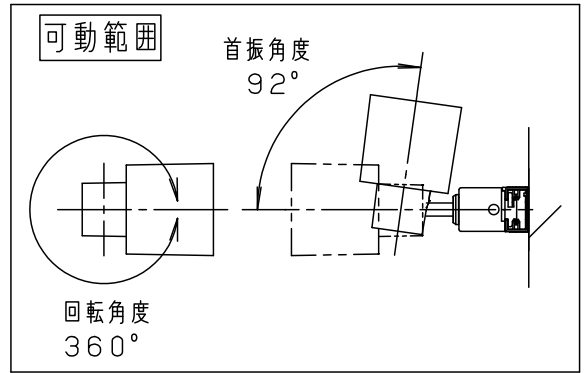
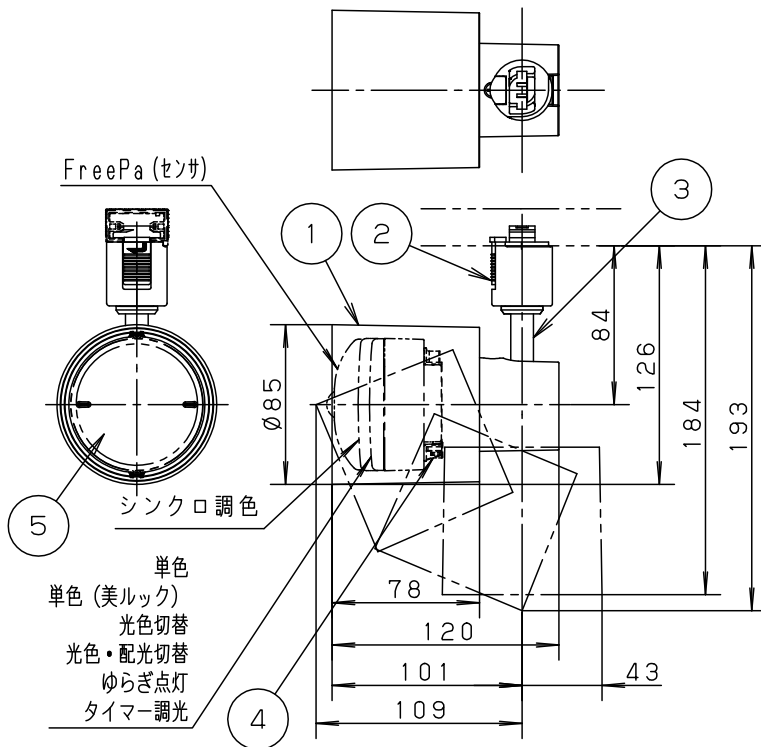


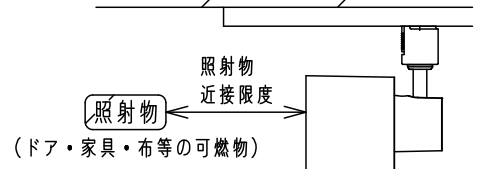
⚠ 注意：商品には寿命があります。詳細はCLX2021AAをご参照ください。



⚠ 安全に関するご注意

- ・一般屋内用器具です。屋外や水気、湿気のある所では使用しないでください。絶縁不良による感電の原因となります。
- ・ランプ起動方式に適合しないスイッチや調光器、ライトコントロールと組み合わせて使用しないでください。火災の原因となります。
- ・使用ランプと異なるランプに交換される場合、壁スイッチ、ライトコントロールなどの適合を必ず確認のうえ交換してください。
- ・天井面、壁面取付専用器具です。壁面および傾斜天井に取り付ける場合は、配線ダクトを必ず横向きに取り付けてください。指定外取付は火災、感電、落下の原因となります。
- ・壁面の配線ダクトに取り付ける場合は、ダクトカバーを必ずご使用ください。ほこりの侵入による火災の原因となります。
- ・照射物近接限度内にドア開閉範囲や家具などの可燃物が近づかないように考慮して取り付けてください。照射物の変色・火災の原因となります。
- ・LEDを直視しないでください。目の痛みの原因となることがあります。

【照射物近接限度10cm】



< 施工上のご注意 >

- ・ほたるスイッチと接続する場合は1回路につきスイッチ3個まででご使用ください。(4個以上のほたるスイッチと接続すると、スイッチを切にしても器具が消灯しないことがあります。)
- ・調光器やライトコントロール、またはかつてにスイッチなどの高性能スイッチを使用する場合は、ランプ起動方式に適合した当社製スイッチを使用し、接続台数、接続方法はスイッチの取扱説明書に従ってください。

< 使用上のご注意 >

- ・器具は、配線ダクト専用器具です。パナソニック製100V用配線ダクトと組み合わせることを推奨します。
- ・ランプは別売です。必ず適合ランプ(パナソニック製推奨)と組み合わせてご使用ください。
- ・LEDにはバラツキがあるため、同一品番商品でも商品ごとに発光色、明るさが異なる場合があります。
- ・器具の近くでは、ラジオやテレビなどの音響、映像機器に雑音が入る場合があります。
- ・器具の近くでは、電子錠などに使用する光高周波方式のリモコンが動作しない場合がごくまれにありますので、ご注意ください。
- ・明るさ、光色、配光はLEDフラットランプ交換により変更できます。(ランプにより、消費電力、入力電流が異なります。)
- ・複数灯を同時に点灯させる場合、始動時間にバラツキが生じる場合があります。

注記) 適合ランプの詳細はLGS9502-KF*を参照してください。

本図面は7枚1組です。 1/7

適合ランプ	LEDフラットランプφ70 (別表参照)	5	LEDフラットランプ			品番	スポットライト
定格電圧	AC100V	4	ソケット		□金GX53-1	LGS9502 (本体品番)	
器具質量	0.3kg	3	アーム	アルミダイカスト	ホワイトつや消し ポリエステル粉体塗装		
特記事項		2	ライティングプラグ	PBT樹脂	ホワイト	三輪 前田	
		1	セード	PBT樹脂	ホワイト		
		部番	部品名	材質・素材厚	備考	パナソニック株式会社	



⚠ 注意：商品には寿命があります。詳細はCLX2021AAをご参照ください。

適合ランプ一覧表

●LEDフラットランプφ70単色

演色性 (Ra) : 83

組合せ 点灯時の 明るさ	組合せ品名	ランプ品番	ランプ品名	ランプ 質量 (g)	起動 方式	光色	色温度 (K)	配光	ランプ組合せ時の器具特性			グリーン 購入法 適合	
									消費電力 (W)	入力電流 (A)	器具光束 (lm)		
60形	XAS1502LCE1	LLD2000LCE1	LDF5L-H-GX53/S	68	CE1	電球色	2700K	拡散	5.0	0.08	420	-	
	XAS1502VCE1	LLD2000VCE1	LDF5WW-H-GX53/S	68		温白色	3500K		5.0	0.08	420	-	
	XAS1502NCE1	LLD2000NCE1	LDF5N-H-GX53/S	68		昼白色	5000K		5.0	0.08	420	-	
	XAS1522LCE1	LLD2020LCE1	LDF5L-M-GX53/S	98		電球色	2700K	集光	5.0	0.07	435	○	
	XAS1522VCE1	LLD2020VCE1	LDF5WW-M-GX53/S	98		温白色	3500K		5.0	0.07	435	○	
	XAS1522NCE1	LLD2020NCE1	LDF5N-M-GX53/S	98		昼白色	5000K		5.0	0.07	435	-	
100形	XAS3502LCE1	LLD4000LCE1	LDF8L-H-GX53/S	96		CE1	電球色	2700K	拡散	7.7	0.12	600	-
	XAS3502VCE1	LLD4000VCE1	LDF8WW-H-GX53/S	96			温白色	3500K		7.7	0.12	600	-
	XAS3502NCE1	LLD4000NCE1	LDF8N-H-GX53/S	96			昼白色	5000K		7.7	0.12	600	-
	XAS3522LCE1	LLD3020LCE1	LDF8L-M-GX53/S	98			電球色	2700K	集光	7.7	0.13	690	○
	XAS3522VCE1	LLD3020VCE1	LDF8WW-M-GX53/S	98			温白色	3500K		7.7	0.13	690	○
	XAS3522NCE1	LLD3020NCE1	LDF8N-M-GX53/S	98			昼白色	5000K		7.7	0.13	690	-
60形	XAS1502LCB1	LLD2000LCB1	LDF6L-H-GX53/D/S	98	CB1		電球色	2700K	拡散	5.7	0.09	420	-
	XAS1502VCB1	LLD2000VCB1	LDF6WW-H-GX53/D/S	98			温白色	3500K		5.7	0.09	420	-
	XAS1502NCB1	LLD2000NCB1	LDF6N-H-GX53/D/S	98			昼白色	5000K		5.7	0.09	420	-
	XAS1522LCB1	LLD2020LCB1	LDF6L-M-GX53/D/S	102			電球色	2700K	集光	5.7	0.07	435	-
	XAS1522VCB1	LLD2020VCB1	LDF6WW-M-GX53/D/S	102			温白色	3500K		5.7	0.07	435	-
	XAS1522NCB1	LLD2020NCB1	LDF6N-M-GX53/D/S	102			昼白色	5000K		5.7	0.07	435	-
100形	XAS3502LCB1	LLD4000LCB1	LDF8L-H-GX53/D/S	100		CB1	電球色	2700K	拡散	8.4	0.12	600	-
	XAS3502VCB1	LLD4000VCB1	LDF8WW-H-GX53/D/S	100			温白色	3500K		8.4	0.12	600	-
	XAS3502NCB1	LLD4000NCB1	LDF8N-H-GX53/D/S	100			昼白色	5000K		8.4	0.12	600	-
	XAS3522LCB1	LLD3020LCB1	LDF8L-M-GX53/D/S	102			電球色	2700K	集光	8.4	0.10	690	-
	XAS3522VCB1	LLD3020VCB1	LDF8WW-M-GX53/D/S	102			温白色	3500K		8.4	0.10	690	-
	XAS3522NCB1	LLD3020NCB1	LDF8N-M-GX53/D/S	102			昼白色	5000K		8.4	0.10	690	-

<使用上のご注意>

- ・ランプの仕様は、各品番の承認図をご確認ください。
- ・起動方式CE1は、調光器非対応です。
- ・LEDにはバラツキがあるため、同一品番商品でも、商品ごとに発光色、明るさが異なる場合があります。
- ・明るさ、光色、配光はLEDフラットランプ交換により変更できます。(ランプにより、消費電力、入力電流が異なります。)
- ・複数のランプを1つの調光器で操作をする場合、個々の点灯や消灯のタイミングや明るさにバラツキが生じる場合があります。
- ・高機能スイッチの適合および接続台数は、以下のWebサイトよりご確認ください。

■高機能スイッチのLED照明器具接続台数表

https://www2.panasonic.biz/jp/densetsu/haisen/switch_concent/pdf/daisu.pdf

- ・ライトコントロールの適合および接続台数は、以下のWebサイトよりご確認ください。

■調光スイッチの調光可能型LED照明器具(LED電球を含む)接続台数表

<https://www2.panasonic.biz/jp/densetsu/haisen/keikaku/tekigo/tekigo.pdf>

本図面は7枚1組です。 2/7

特記事項	5				品番	特性表
	4				LGS9502	三輪 前田
	3					
	2					
	1					
	部番	部品名	材質・素材厚	備考	パナソニック株式会社	



注意：商品には寿命があります。詳細はCLX2021AAをご参照ください。

適合ランプ一覧表

●LEDフラットランプφ70単色（美ルック）

演色性 (Ra) : 90

組合せ 点灯時の 明るさ	組合せ品名	ランプ品番	ランプ品名	ランプ 質量 (g)	起動 方式	光色	色温度 (K)	配光	ランプ組合せ時の器具特性			グリーン 購入法 適合	
									消費電力 (W)	入力電流 (A)	器具光束 (lm)		
60形	XAS1512LCE1	LLD2000MLCE1	LDF5L-D-H-GX53/S	96	CE1	電球色	2700K	拡散	5.0	0.08	420	-	
	XAS1512VCE1	LLD2000MVCE1	LDF5WW-D-H-GX53/S	96		温白色	3500K		5.0	0.08	420	-	
	XAS1512NCE1	LLD2000MNCE1	LDF5N-D-H-GX53/S	96		昼白色	5000K		5.0	0.08	420	-	
	XAS1532LCE1	LLD2020MLCE1	LDF5L-D-M-GX53/S	98		電球色	2700K	集光	4.1	0.07	435	○	
	XAS1532VCE1	LLD2020MVCE1	LDF5WW-D-M-GX53/S	98		温白色	3500K		4.1	0.07	435	○	
	XAS1532NCE1	LLD2020MNCE1	LDF5N-D-M-GX53/S	98		昼白色	5000K		4.1	0.07	435	-	
100形	XAS3512LCE1	LLD4000MLCE1	LDF8L-D-H-GX53/S	98		電球色	2700K	拡散	8.2	0.13	600	-	
	XAS3512VCE1	LLD4000MVCE1	LDF8WW-D-H-GX53/S	98		温白色	3500K		8.2	0.13	600	-	
	XAS3512NCE1	LLD4000MNCE1	LDF8N-D-H-GX53/S	98		昼白色	5000K		8.2	0.13	600	-	
	XAS3532LCE1	LLD3020MLCE1	LDF8L-D-M-GX53/S	98		電球色	2700K	集光	7.9	0.13	690	○	
	XAS3532VCE1	LLD3020MVCE1	LDF8WW-D-M-GX53/S	98		温白色	3500K		7.9	0.13	690	○	
	XAS3532NCE1	LLD3020MNCE1	LDF8N-D-M-GX53/S	98		昼白色	5000K		7.9	0.13	690	-	
60形	XAS1512LCB1	LLD2000MLCB1	LDF6L-D-H-GX53/D/S	100		CB1	電球色	2700K	拡散	5.9	0.09	420	-
	XAS1512VCB1	LLD2000MVCB1	LDF6WW-D-H-GX53/D/S	100			温白色	3500K		5.9	0.09	420	-
	XAS1512NCB1	LLD2000MNCB1	LDF6N-D-H-GX53/D/S	100			昼白色	5000K		5.9	0.09	420	-
	XAS1532LCB1	LLD2020MLCB1	LDF6L-D-M-GX53/D/S	102			電球色	2700K	集光	4.9	0.07	435	○
	XAS1532VCB1	LLD2020MVCB1	LDF6WW-D-M-GX53/D/S	102			温白色	3500K		4.9	0.07	435	○
	XAS1532NCB1	LLD2020MNCB1	LDF6N-D-M-GX53/D/S	102			昼白色	5000K		4.9	0.07	435	-
100形	XAS3512LCB1	LLD4000MLCB1	LDF8L-D-H-GX53/D/S	100	電球色		2700K	拡散	8.4	0.12	600	-	
	XAS3512VCB1	LLD4000MVCB1	LDF8WW-D-H-GX53/D/S	100	温白色		3500K		8.4	0.12	600	-	
	XAS3512NCB1	LLD4000MNCB1	LDF8N-D-H-GX53/D/S	100	昼白色		5000K		8.4	0.12	600	-	
	XAS3532LCB1	LLD3020MLCB1	LDF8L-D-M-GX53/D/S	104	電球色		2700K	集光	7.8	0.11	600	-	
	XAS3532VCB1	LLD3020MVCB1	LDF8WW-D-M-GX53/D/S	104	温白色		3500K		7.8	0.11	600	-	
	XAS3532NCB1	LLD3020MNCB1	LDF8N-D-M-GX53/D/S	104	昼白色		5000K		7.8	0.11	600	-	

<使用上のご注意>

- ・ランプの仕様は、各品番の承認図をご確認ください。
- ・起動方式CE1は、調光器非対応です。
- ・LEDにはバラツキがあるため、同一品番商品でも、商品ごとに発光色、明るさが異なる場合があります。
- ・明るさ、光色、配光はLEDフラットランプ交換により変更できます。（ランプにより、消費電力、入力電流が異なります。）
- ・複数のランプを1つの調光器で操作をする場合、個々の点灯や消灯のタイミングや明るさにバラツキが生じる場合があります。
- ・高機能スイッチの適合および接続台数は、以下のWebサイトよりご確認ください。

■高機能スイッチのLED照明器具接続台数表

https://www2.panasonic.biz/jp/densetsu/haisen/switch_concent/pdf/daisu.pdf

- ・ライトコントロールの適合および接続台数は、以下のWebサイトよりご確認ください。

■調光スイッチの調光可能型LED照明器具（LED電球を含む）接続台数表

<https://www2.panasonic.biz/jp/densetsu/haisen/keikaku/tekigo/tekigo.pdf>

本図面は7枚1組です。 3/7

特記事項	5				品番	特性表
	4					
	3					
	2				三輪	前田
	1					
	部番	部品名	材質・素材厚	備考	パナソニック株式会社	



⚠ 注意：商品には寿命があります。詳細はCLX2021AAをご参照ください。

適合ランプ一覧表

●LEDフラットランプφ70光色切替

演色性 (Ra) : 83

組合せ 点灯時の 明るさ	組合せ品名	ランプ品番	ランプ品名	ランプ 質量 (g)	起動 方式	光色	色温度 (K)	配光	ランプ組合せ時の器具特性			グリーン 購入法 適合
									消費電力 (W)	入力電流 (A)	器具光束 (lm)	
60形	-	LLD20001CQ1	LDF5-H-GX53/LWW/S 2700K≒3500K	98	CQ1	電球色	2700K	拡散	4.9	0.08	430	○
							3500K		4.9	0.08	420	○
	-	LLD20002CQ1	LDF5-H-GX53/LN/S 2700K≒5000K	98		電球色	2700K		4.9	0.08	430	○
							5000K		4.9	0.08	420	-
	-	LLD20003CQ1	LDF5-H-GX53/LD/S 2700K≒6200K	98		電球色	2700K		4.9	0.08	430	○
							昼光色		6200K	4.9	0.08	420
	-	LLD20004CQ1	LDF5-H-GX53/WWN/S 3500K≒5000K	98		温白色	3500K		4.9	0.08	430	○
							昼白色		5000K	4.9	0.08	420
	-	LLD20005CQ1	LDF5-H-GX53/WWD/S 3500K≒6200K	98		温白色	3500K		4.9	0.08	430	○
							昼光色		6200K	4.9	0.08	420
100形	-	LLD40001CQ1	LDF8-H-GX53/LWW/S 2700K≒3500K	100	CQ1	電球色	2700K	拡散	7.6	0.12	610	-
							3500K		7.6	0.12	600	-
	-	LLD40002CQ1	LDF8-H-GX53/LN/S 2700K≒5000K	100		電球色	2700K		7.6	0.12	610	-
							昼白色		5000K	7.6	0.12	600
	-	LLD40003CQ1	LDF8-H-GX53/LD/S 2700K≒6200K	100		電球色	2700K		7.6	0.12	610	-
							昼光色		6200K	7.6	0.12	600
	-	LLD40004CQ1	LDF8-H-GX53/WWN/S 3500K≒5000K	100		温白色	3500K		7.6	0.12	610	-
							昼白色		5000K	7.6	0.12	600
	-	LLD40005CQ1	LDF8-H-GX53/WWD/S 3500K≒6200K	100		温白色	3500K		7.6	0.12	610	-
							昼光色		6200K	7.6	0.12	600

- : 組合せ品名の設定はありません。

●LEDフラットランプφ70光色・配光切替

演色性 (Ra) : 83

組合せ 点灯時の 明るさ	組合せ品名	ランプ品番	ランプ品名	ランプ 質量 (g)	起動 方式	光色	色温度 (K)	配光	ランプ組合せ時の器具特性			グリーン 購入法 適合
									消費電力 (W)	入力電流 (A)	器具光束 (lm)	
100形	XAS35822CQ1	LLD40402CQ1	LDF8-GX53/LN/S 2700K≒5000K	99	CQ1	電球色	2700K	拡散	7.5	0.12	610	-
							5000K	集光	5.9	0.09	550	-
	XAS35824CQ1	LLD40404CQ1	LDF8-GX53/WWN/S 3500K≒5000K			温白色	3500K	拡散	7.5	0.12	610	-
							5000K	集光	5.9	0.09	550	-

<使用上のご注意>

- ・ランプの仕様は、各品番の承認図をご確認ください。
- ・起動方式CQ1は、調光器非対応です。
- ・LEDにはバラツキがあるため、同一品番商品でも、商品ごとに発光色、明るさが異なる場合があります。
- ・明るさ、光色、配光はLEDフラットランプ交換により変更できます。(ランプにより、消費電力、入力電流が異なります。)
- ・高機能スイッチの適合および接続台数は、以下のWebサイトよりご確認ください。

■高機能スイッチのLED照明器具接続台数表

https://www2.panasonic.biz/jp/densetsu/haisen/switch_concent/pdf/daisu.pdf

本図面は7枚1組です。 4/7

特記事項	5				品番	特性表
	4				LGS9502	川端
	3					
	2					
	1					
部番	部品名	材質・素材厚	備考	パナソニック株式会社		



⚠ 注意：商品には寿命があります。詳細はCLX2021AAをご参照ください。

適合ランプ一覧表

●LEDフラットランプφ70シンクロ調色

演色性 (Ra) : 80

組合せ 点灯時の 明るさ	組合せ品名	ランプ品番	ランプ品名	ランプ 質量 (g)	起動 方式	光色	色温度 (K)	配光	ランプ組合せ時の器具特性			グリーン 購入法 適合
									消費電力 (W)	入力電流 (A)	器具光束 (lm)	
60形	XAS1502CU1	LLD2000CU1	LDF6-H-GX53/D/S	157	CU1	電球色	2700K	拡散	5.9	0.11	440	-
						昼光色	6200K		6.0	0.09	520	
	XAS1522CU1	LLD2020CU1	LDF6-M-GX53/D/S	165		電球色	2700K	集光	5.7	0.11	440	-
						昼光色	6200K		6.2	0.09	460	
100形	XAS3502CU1	LLD3000CU1	LDF8-H-GX53/D/S	157	電球色	2700K	拡散	7.2	0.13	620	-	
					昼光色	6200K		7.6	0.11	710		
	XAS3522CU1	LLD3020CU1	LDF8-M-GX53/D/S	165	電球色	2700K	集光	6.9	0.13	520	-	
					昼光色	6200K		7.5	0.11	540		

<ご注意>

- ・ランプの仕様は、各品番の承認図をご確認ください。
- ・LEDにはバラつきがあるため、同一品番でも、品番ごとに発光色、明るさが異なる場合があります。
- ・明るさ、配光はLEDフラットランプ交換により変更できます。(ランプにより、消費電力、入力電流が異なります。)
- ・複数のランプを1つの調光器で操作をする場合、個々の点灯や消灯のタイミングや明るさにバラつきが生じる場合があります。
- ・高機能スイッチの適合および接続台数は、以下のWebサイトよりご確認ください。

■高機能スイッチのLED照明器具接続台数表

https://www2.panasonic.biz/jp/densetsu/haisen/switch_concent/pdf/daisu.pdf

- ・ライトコントロールの適合および接続台数は、以下のWebサイトよりご確認ください。

■調光スイッチの調光可能型LED照明器具(LED電球を含む)接続台数表

<https://www2.panasonic.biz/jp/densetsu/haisen/keikaku/tekigo/tekigo.pdf>

本図面は7枚1組です。 5/7

特記事項	5				品番	特性表
	4				LGS9502	三輪 前田
	3					
	2					
	1					
	部番	部品名	材質・素材厚	備考	パナソニック株式会社	



⚠ 注意：商品には寿命があります。詳細はCLX2021AAをご参照ください。

適合ランプ一覧表

●LEDフラットランプφ70FreePa (センサ)

演色性 (Ra) : 83

組合せ 点灯時の 明るさ	組合せ品名	ランプ品番	ランプ品名	起動 方式	光色	色温度 (K)	配光	ランプ組合せ時の器具特性			グリーン 購入法 適合
								消費電力 (W)	入力電流 (A)	器具光束 (lm)	
60形	-	LLD2000LCS1	LDF5L-H-GX53/NS/S	CS1	電球色	2700K	拡散	5.1	0.08	440	○
		LLD2000VCS1	LDF5WW-H-GX53/NS/S		温白色	3500K		5.1	0.08	440	○
		LLD2000NCS1	LDF5N-H-GX53/NS/S		昼白色	5000K		5.1	0.08	440	-
100形		LLD4000LCS1	LDF7L-H-GX53/NS/S		電球色	2700K		6.9	0.11	620	○
		LLD4000VCS1	LDF7WW-H-GX53/NS/S		温白色	3500K		6.9	0.11	620	○
		LLD4000NCS1	LDF7N-H-GX53/NS/S		昼白色	5000K		6.9	0.11	620	-

- : 組合せ品名の設定はありません。

(※) FreePa (センサ) ランプと組み合わせて使用する場合は、照射方向を真下に向けて設置してください。
センサが正常に検知しない場合があります。

<使用上のご注意>

- ・ランプの仕様は、各品番の承認図をご確認ください。
- ・起動方式CS1は、調光器非対応です。
- ・LEDにはバラツキがあるため、同一品番商品でも、商品ごとに発光色、明るさが異なる場合があります。
- ・明るさ、光色、配光はLEDフラットランプ交換により変更できます。(ランプにより、消費電力、入力電流が異なります。)
- ・高機能スイッチの適合および接続台数は、以下のWebサイトよりご確認ください。

■高機能スイッチのLED照明器具接続台数表

https://www2.panasonic.biz/jp/densetsu/haisen/switch_concent/pdf/daisu.pdf

本図面は7枚1組です。 6/7

特記事項	5				品番 LGS9502	特性表
	4					
	3					
	2				三輪 前田	
	1					
	部番	部品名	材質・素材厚	備考	パナソニック株式会社	



⚠ 注意：商品には寿命があります。詳細はCLX2021AAをご参照ください。

適合ランプ一覧表

●LEDフラットランプφ70ゆらぎ点灯

演色性 (Ra) : 83

組合せ 点灯時の 明るさ	組合せ品名	ランプ品番	ランプ品名	ランプ 質量 (g)	起動 方式	光色	色温度 (K)	配光	ランプ組合せ時の器具特性			グリーン 購入法 適合
									消費電力 (W)	入力電流 (A)	器具光束 (lm)	
60形	-	LLD20207CM1	LDF4L-M-GX53/MH/S	102	CM1	電球色	2700K	集光	4.1	0.07	435	○

- : 組合せ品名の設定はありません。

●LEDフラットランプφ70タイマー調光

演色性 (Ra) : 83

組合せ 点灯時の 明るさ	組合せ品名	ランプ品番	ランプ品名	ランプ 質量 (g)	起動 方式	光色	色温度 (K)	配光	ランプ組合せ時の器具特性			グリーン 購入法 適合
									消費電力 (W)	入力電流 (A)	器具光束 (lm)	
60形	-	LLD2000LCT1	LDF5L-H-GX53/T/S	100	CT1	電球色	2700K	拡散	5.2	0.09	420	-
100形		LLD4000LCT1	LDF8L-H-GX53/T/S	100					7.6	0.13	600	-
		LLD4000NCT1	LDF8N-H-GX53/T/S	100		7.6	0.13	600	-			
60形		LLD2020LCT1	LDF4L-M-GX53/T/S	102		電球色	2700K	集光	4.1	0.07	435	○
100形		LLD3020LCT1	LDF7L-M-GX53/T/S	102					6.9	0.12	690	○
			LLD3020NCT1	LDF7N-M-GX53/T/S		102	昼白色	5000K	6.9	0.12	690	-

- : 組合せ品名の設定はありません。

<使用上のご注意>

- ・ランプの仕様は、各品番の承認図をご確認ください。
- ・起動方式CM1、CT1は、調光器非対応です。
- ・LEDにはバラツキがあるため、同一品番商品でも、商品ごとに発光色、明るさが異なる場合があります。
- ・明るさ、光色、配光はLEDフラットランプ交換により変更できます。(ランプにより、消費電力、入力電流が異なります。)
- ・高機能スイッチの適合および接続台数は、以下のWebサイトよりご確認ください。

■高機能スイッチのLED照明器具接続台数表

https://www2.panasonic.biz/jp/densetsu/haisen/switch_concent/pdf/daisu.pdf

- ・EEスイッチ、タイマースイッチなどの適合スイッチおよび接続台数は、以下のWebサイトよりご確認ください。

■EEスイッチ、タイマースイッチなどのLED照明器具接続台数表

<https://www2.panasonic.biz/jp/lighting/home/series/flat-lamp/yuragi/pdf/tekigouswitch.pdf>

本図面は7枚1組です。 7/7

	5				品番	特性表
	4				LGS9502	
	3					
特記事項	2					今岡
	1					
	部番	部品名	材質・素材厚	備考	パナソニック株式会社	

