

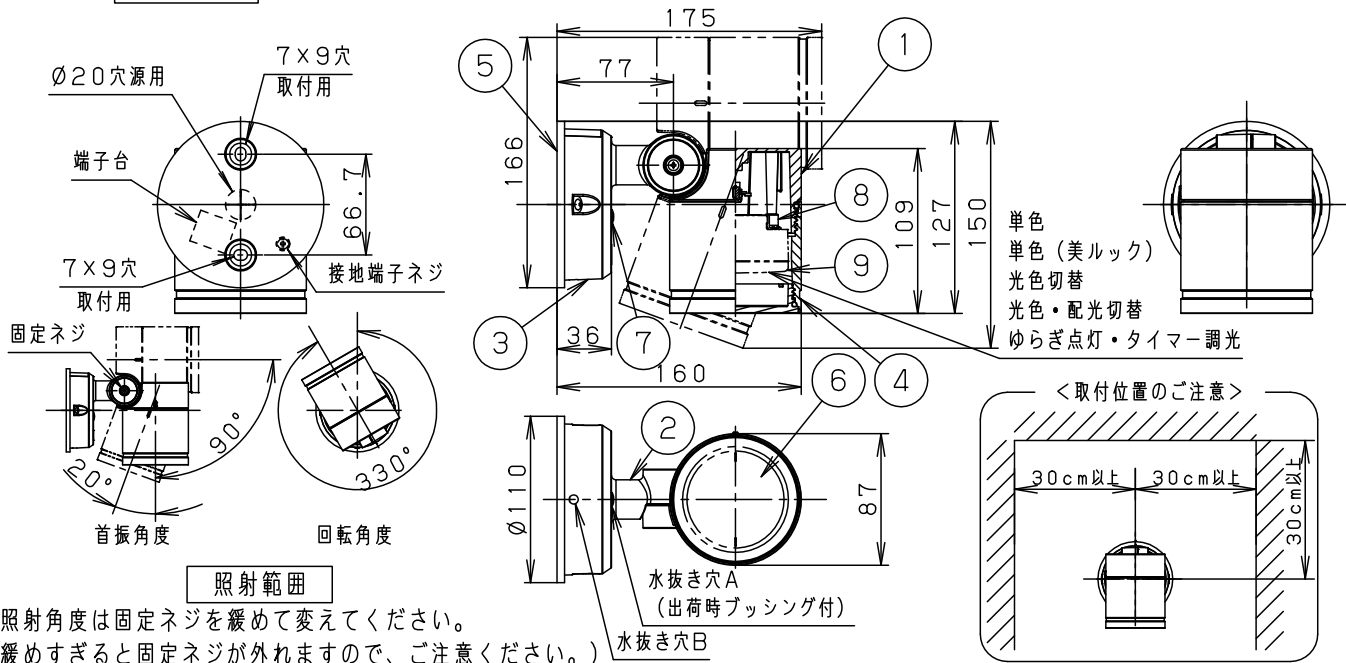
⚠ 注意：商品には寿命があります。詳細はCLX2021AAをご参照ください。

＜施工上のご注意＞

- ・ほたるスイッチと接続する場合は1回路につき、スイッチ3個までで、ご使用ください。  
(4個以上のほたるスイッチと接続すると、スイッチを切にしても器具が消灯しないことがあります。)
- ・調光器やライトコントロール、またはかつてにスイッチなどの高機能スイッチを使用する場合は、ランプ起動方式に適合した当社製スイッチを使用し、接続台数、接続方式はスイッチの取扱説明書に従ってください。

＜使用上のご注意＞

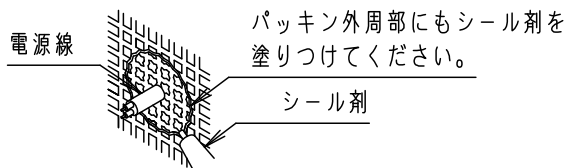
- ・器具に直射日光が当たる状態で点灯させないでください。温度上昇による短寿命の原因となります。
- ・LEDにはバラツキがあるため、同一品番商品でも商品ごとに発光色・明るさが異なる場合があります。
- ・ランプは別売りです。必ず適合ランプ（パナソニック製推奨）と組み合わせてご使用ください。
- ・海岸隣接地帯では、塩害により短期間で錆が発生するおそれがあります。
- ・器具の近くでは、ラジオやテレビなどの音響、映像機器に雑音が入る場合があります。
- ・器具の近くでは、電子錠などに使用する光周波方式のリモコンが動作しない場合がごくまれにありますので、ご注意ください。
- ・電源線は、**VVF $\phi$ 1.6**をご使用ください。VVF $\phi$ 2.0は電線が硬いため、器具が浮き上がり正しく設置できない場合があります。



照射角度は固定ネジを緩めて変えてください。  
(緩めすぎると固定ネジが外れますので、ご注意ください。)

⚠ 安全に関するご注意

- ・防雨型器具です。浴室などの湿気の多い場所では使用しないでください。感電、火災の原因となります。
- ・壁面、天井面取付専用器具です。図面方向以外には取り付けしないでください。落下、感電、火災の原因となります。
- ・ランプ起動方式に適合しないスイッチや調光器、ライトコントロールと組み合わせて使用しないでください。火災の原因となります。
- ・使用ランプと異なるランプと交換される場合、壁スイッチ、ライトコントロールなどの適合を必ず確認のうえ交換してください。
- ・壁面取付の場合は、水抜き穴Aのブッシングを外さないでください。
- ・天井取付の場合は、ブッシングを水抜き穴Bに取り付けて下さい。
- ・取付面と取付パッキンのスキマおよびパッキン外周部にシーラントを塗ってください。また、背面より水のかかる場所へ設置しないでください。指定外取付は絶縁不良による感電の原因となります。
- ・LEDを直視しないでください。目の痛みの原因となることがあります。



- ・照射方向可動型
- ・木ネジ部絶縁ゴム付
- ・密閉型

注記) 適合ランプの詳細はLGW41000-KF\*を参照してください。

適合ランプ	LEDフラットランプ $\phi$ 70 (別表参照)	9	LEDフラットランプ			本図面は6枚1組です。1/6
		8	ソケット		□金GX53-1	
		7	ブッシング	シリコン	黒	
		6	パネル	アクリル	透明	品番 防雨型 LGW41000 (本体品番)
		5	取付パッキン	EPTスポンジゴム	黒	
定格電圧	AC100V	4	カバー	アルミダイカスト	オフブラック レーザーサテン塗装	上 関 田
器具質量	0.9kg	3	フランジ	アルミダイカスト	オフブラック レーザーサテン塗装	
特記事項		2	アーム	アルミダイカスト	オフブラック レーザーサテン塗装	
		1	本体	アルミダイカスト	オフブラック レーザーサテン塗装	パナソニック株式会社
		部番	部品名	材質・素材厚	備考	

注意：商品には寿命があります。詳細はCLX2021AAをご参照ください。

適合ランプ一覧表

●LEDフラットランプφ70単色

演色性 (Ra) : 83

組合せ 点灯時の 明るさ	組合せ品名	ランプ品番	ランプ品名	ランプ 質量 (g)	起動 方式	光色	色温度 (K)	配光	ランプ組合せ時の器具特性			グリーン 購入法 適合	
									消費電力 (W)	入力電流 (A)	器具光束 (lm)		
60形	XLGE1001CE1	LLD2000LCE1	LDF5L-H-GX53/S	68	CE1	電球色	2700K	拡散	5.0	0.09	360	-	
	XLGE1002CE1	LLD2000VCE1	LDF5WW-H-GX53/S	68		温白色	3500K		5.0	0.09	360	-	
	XLGE1003CE1	LLD2000NCE1	LDF5N-H-GX53/S	68		昼白色	5000K		5.0	0.09	360	-	
	XLGE1021CE1	LLD2020LCE1	LDF5L-M-GX53/S	98		電球色	2700K	集光	5.0	0.09	420	-	
	XLGE1022CE1	LLD2020VCE1	LDF5WW-M-GX53/S	98		温白色	3500K		5.0	0.09	420	-	
	XLGE1023CE1	LLD2020NCE1	LDF5N-M-GX53/S	98		昼白色	5000K		5.0	0.09	420	-	
80形	XLGE1101CE1	LLD4000LCE1	LDF8L-H-GX53/S	96		電球色	2700K	拡散	7.7	0.13	540	-	
	XLGE1102CE1	LLD4000VCE1	LDF8WW-H-GX53/S	96		温白色	3500K		7.7	0.13	540	-	
	XLGE1103CE1	LLD4000NCE1	LDF8N-H-GX53/S	96		昼白色	5000K		7.7	0.13	540	-	
100形	XLGE1121CE1	LLD3020LCE1	LDF8L-M-GX53/S	98		電球色	2700K	集光	7.7	0.13	710	○	
	XLGE1122CE1	LLD3020VCE1	LDF8WW-M-GX53/S	98		温白色	3500K		7.7	0.13	710	○	
	XLGE1123CE1	LLD3020NCE1	LDF8N-M-GX53/S	98		昼白色	5000K		7.7	0.13	710	-	
60形	XLGE1001CB1	LLD2000LCB1	LDF6L-H-GX53/D/S	98		CB1	電球色	2700K	拡散	5.7	0.09	360	-
	XLGE1002CB1	LLD2000VCB1	LDF6WW-H-GX53/D/S	98			温白色	3500K		5.7	0.09	360	-
	XLGE1003CB1	LLD2000NCB1	LDF6N-H-GX53/D/S	98			昼白色	5000K		5.7	0.09	360	-
	XLGE1021CB1	LLD2020LCB1	LDF6L-M-GX53/D/S	102			電球色	2700K	集光	5.7	0.09	420	-
	XLGE1022CB1	LLD2020VCB1	LDF6WW-M-GX53/D/S	102			温白色	3500K		5.7	0.09	420	-
	XLGE1023CB1	LLD2020NCB1	LDF6N-M-GX53/D/S	102			昼白色	5000K		5.7	0.09	420	-
80形	XLGE1101CB1	LLD4000LCB1	LDF8L-H-GX53/D/S	100	電球色		2700K	拡散	8.4	0.13	540	-	
	XLGE1102CB1	LLD4000VCB1	LDF8WW-H-GX53/D/S	100	温白色		3500K		8.4	0.13	540	-	
	XLGE1103CB1	LLD4000NCB1	LDF8N-H-GX53/D/S	100	昼白色		5000K		8.4	0.13	540	-	
100形	XLGE1121CB1	LLD3020LCB1	LDF8L-M-GX53/D/S	102	電球色		2700K	集光	8.4	0.13	710	-	
	XLGE1122CB1	LLD3020VCB1	LDF8WW-M-GX53/D/S	102	温白色		3500K		8.4	0.13	710	-	
	XLGE1123CB1	LLD3020NCB1	LDF8N-M-GX53/D/S	102	昼白色		5000K		8.4	0.13	710	-	

—：組合せ品名の設定はありません

<使用上のご注意>

- ・ランプの仕様は、各品番の承認図をご確認ください。
- ・起動方式CE1は、調光器非対応です。
- ・LEDにはバラツキがあるため、同一品番商品でも、品番ごとに発光色、明るさが異なる場合があります。
- ・明るさ、光色、配光はLEDフラットランプ交換により変更できます。(ランプにより、消費電力、入力電流が異なります。)
- ・複数のランプを1つの調光器で操作する場合、個々の明るさや点灯消灯のタイミングにバラツキが生じる場合があります。
- ・高機能スイッチの適合および接続台数は、以下のWebサイトよりご確認ください。

■高機能スイッチのLED照明器具接続台数表

[https://www2.panasonic.biz/jp/densetsu/haisen/switch\\_concent/pdf/daisu.pdf](https://www2.panasonic.biz/jp/densetsu/haisen/switch_concent/pdf/daisu.pdf)

- ・ライトコントロールの適合および接続台数は、以下のWebサイトよりご確認ください。

■調光スイッチの調光可能型LED照明器具(LED電球を含む)接続台数表

<https://www2.panasonic.biz/jp/densetsu/haisen/keikaku/tekigo/tekigo.pdf>

本図面は6枚1組です。 2/6

品番	特性表
LGW41000 (本体品番)	
上 田	関
パナソニック株式会社	



⚠ 注意：商品には寿命があります。詳細はCLX2021AAをご参照ください。

適合ランプ一覧表

●LEDフラットランプφ70単色（美ルック）

演色性 (Ra) : 90

組合せ 点灯時の 明るさ	組合せ品名	ランプ品番	ランプ品名	ランプ 質量 (g)	起動 方式	光色	色温度 (K)	配光	ランプ組合せ時の器具特性			グリーン 購入法 適合	
									消費電力 (W)	入力電流 (A)	器具光束 (lm)		
60形	-	LLD2000MLCE1	LDF5L-D-H-GX53/S	96	CE1	電球色	2700K	拡散	5.0	0.08	330	-	
	-	LLD2000MVCE1	LDF5WW-D-H-GX53/S	96		温白色	3500K		5.0	0.08	330	-	
	-	LLD2000MNCE1	LDF5N-D-H-GX53/S	96		昼白色	5000K		5.0	0.08	330	-	
	-	LLD2020MLCE1	LDF4L-D-M-GX53/S	98		電球色	2700K	集光	4.1	0.07	410	○	
	-	LLD2020MVCE1	LDF4WW-D-M-GX53/S	98		温白色	3500K		4.1	0.07	410	○	
	-	LLD2020MNCE1	LDF4N-D-M-GX53/S	98		昼白色	5000K		4.1	0.07	410	-	
80形	-	LLD4000MLCE1	LDF8L-D-H-GX53/S	98		電球色	2700K	拡散	8.2	0.13	500	-	
	-	LLD4000MVCE1	LDF8WW-D-H-GX53/S	98		温白色	3500K		8.2	0.13	500	-	
	-	LLD4000MNCE1	LDF8N-D-H-GX53/S	98		昼白色	5000K		8.2	0.13	500	-	
100形	-	LLD3020MLCE1	LDF8L-D-M-GX53/S	98		電球色	2700K	集光	7.9	0.13	690	○	
	-	LLD3020MVCE1	LDF8WW-D-M-GX53/S	98		温白色	3500K		7.9	0.13	690	○	
	-	LLD3020MNCE1	LDF8N-D-M-GX53/S	98		昼白色	5000K		7.9	0.13	690	-	
60形	-	LLD2000MLCB1	LDF6L-D-H-GX53/D/S	100		CB1	電球色	2700K	拡散	5.9	0.09	330	-
	-	LLD2000MVCB1	LDF6WW-D-H-GX53/D/S	100			温白色	3500K		5.9	0.09	330	-
	-	LLD2000MNCB1	LDF6N-D-H-GX53/D/S	100			昼白色	5000K		5.9	0.09	330	-
	-	LLD2020MLCB1	LDF5L-D-M-GX53/D/S	102			電球色	2700K	集光	4.9	0.07	410	-
	-	LLD2020MVCB1	LDF5WW-D-M-GX53/D/S	102			温白色	3500K		4.9	0.07	410	-
	-	LLD2020MNCB1	LDF5N-D-M-GX53/D/S	102			昼白色	5000K		4.9	0.07	410	-
80形	-	LLD4000MLCB1	LDF8L-D-H-GX53/D/S	100	電球色		2700K	拡散	8.4	0.13	500	-	
	-	LLD4000MVCB1	LDF8WW-D-H-GX53/D/S	100	温白色		3500K		8.4	0.13	500	-	
	-	LLD4000MNCB1	LDF8N-D-H-GX53/D/S	100	昼白色		5000K		8.4	0.13	500	-	
100形	-	LLD3020MLCB1	LDF8L-D-M-GX53/D/S	104	電球色		2700K	集光	7.8	0.11	690	○	
	-	LLD3020MVCB1	LDF8WW-D-M-GX53/D/S	104	温白色		3500K		7.8	0.11	690	○	
	-	LLD3020MNCB1	LDF8N-D-M-GX53/D/S	104	昼白色		5000K		7.8	0.11	690	-	

- : 組合せ品名の設定はありません。

<使用上のご注意>

- ・ランプの仕様は、各品番の承認図をご確認ください。
- ・起動方式CE1は、調光器非対応です。
- ・LEDにはバラツキがあるため、同一品番商品でも、商品ごとに発光色、明るさが異なる場合があります。
- ・明るさ、光色、配光はLEDフラットランプ交換により変更できます。（ランプにより、消費電力、入力電流が異なります。）
- ・高機能スイッチの適合および接続台数は、以下のWebサイトよりご確認ください。

■高機能スイッチのLED照明器具接続台数表

[https://www2.panasonic.biz/jp/densetsu/haisen/switch\\_concent/pdf/daisu.pdf](https://www2.panasonic.biz/jp/densetsu/haisen/switch_concent/pdf/daisu.pdf)

- ・ライトコントロールの適合および接続台数は、以下のWebサイトよりご確認ください。

■調光スイッチの調光可能型LED照明器具（LED電球を含む）接続台数表

<https://www2.panasonic.biz/jp/densetsu/haisen/keikaku/tekigo/tekigo.pdf>

本図面は6枚1組です。 3/6

品番	特性表
LGW41000 (本体品番)	
上 田	関
パナソニック株式会社	



⚠ 注意：商品には寿命があります。詳細はCLX2021AAをご参照ください。

適合ランプ一覧表

●LEDフラットランプφ70光色切替

演色性 (Ra) : 83

組合せ 点灯時の 明るさ	組合せ品名	ランプ品番	ランプ品名	ランプ 質量 (g)	起動 方式	光色	色温度 (K)	配光	ランプ組合せ時の器具特性			グリーン 購入法 適合
									消費電力 (W)	入力電流 (A)	器具光束 (lm)	
60形	-	LLD20001CQ1	LDF5-H-GX53/LWW/S 2700K≠3500K	98	CQ1	電球色	2700K	拡散	5.1	0.09	340	-
						温白色	3500K		5.1	0.09	310	-
	-	LLD20002CQ1	LDF5-H-GX53/LN/S 2700K≠5000K	98		電球色	2700K		5.1	0.09	340	-
						昼白色	5000K		5.1	0.09	310	-
	-	LLD20003CQ1	LDF5-H-GX53/LD/S 2700K≠6200K	98		電球色	2700K		5.1	0.09	340	-
						昼光色	6200K		5.1	0.09	310	-
	-	LLD20004CQ1	LDF5-H-GX53/WWN/S 3500K≠5000K	98		温白色	3500K		5.1	0.09	340	-
						昼白色	5000K		5.1	0.09	310	-
	-	LLD20005CQ1	LDF5-H-GX53/WWD/S 3500K≠6200K	98		温白色	3500K		5.1	0.09	340	-
						昼光色	6200K		5.1	0.09	310	-
80形	-	LLD40001CQ1	LDF8-H-GX53/LWW/S 2700K≠3500K	100	電球色	2700K	拡散	8.0	0.13	540	-	
					温白色	3500K		8.0	0.13	490	-	
	-	LLD40002CQ1	LDF8-H-GX53/LN/S 2700K≠5000K	100	電球色	2700K		8.0	0.13	540	-	
					昼白色	5000K		8.0	0.13	490	-	
	-	LLD40003CQ1	LDF8-H-GX53/LD/S 2700K≠6200K	100	電球色	2700K		8.0	0.13	540	-	
					昼光色	6200K		8.0	0.13	490	-	
	-	LLD40004CQ1	LDF8-H-GX53/WWN/S 3500K≠5000K	100	温白色	3500K		8.0	0.13	540	-	
					昼白色	5000K		8.0	0.13	490	-	
	-	LLD40005CQ1	LDF8-H-GX53/WWD/S 3500K≠6200K	100	温白色	3500K		8.0	0.13	540	-	
					昼光色	6200K		8.0	0.13	490	-	

- : 組合せ品名の設定はありません。

<使用上のご注意>

- ・ランプの仕様は、各品番の承認図をご確認ください。
- ・起動方式CQ1は、調光器非対応です。
- ・LEDにはバラツキがあるため、同一品番商品でも、商品ごとに発光色、明るさが異なる場合があります。
- ・明るさ、光色、配光はLEDフラットランプ交換により変更できます。(ランプにより、消費電力、入力電流が異なります。)
- ・高機能スイッチの適合および接続台数は、以下のWebサイトよりご確認ください。

■高機能スイッチのLED照明器具接続台数表

[https://www2.panasonic.biz/jp/densetsu/haisen/switch\\_concent/pdf/daisu.pdf](https://www2.panasonic.biz/jp/densetsu/haisen/switch_concent/pdf/daisu.pdf)

本図面は6枚1組です。 4/6

品番	特性表
LGW41000 (本体品番)	
上 田	関
パナソニック株式会社	



⚠ 注意：商品には寿命があります。詳細はCLX2021AAをご参照ください。

適合ランプ一覧表

●LEDフラットランプφ70光色・配光切替

演色性 (Ra) : 83

組合せ 点灯時の 明るさ	組合せ品名	ランプ品番	ランプ品名	ランプ 質量 (g)	起動 方式	光色	色温度 (K)	配光	ランプ組合せ時の器具特性			グリーン 購入法 適合
									消費電力 (W)	入力電流 (A)	器具光束 (lm)	
100形	-	LLD40402CQ1	LDF8-GX53/LN/S 2700K≠5000K	99	CQ1	電球色	2700K	拡散	7.3	0.12	480	-
						昼白色	5000K	集光	5.7	0.09	530	-
	-	LLD40404CQ1	LDF8-GX53/WWN/S 3500K≠5000K	99		温白色	3500K	拡散	7.3	0.12	480	-
						昼白色	5000K	集光	5.7	0.09	530	-

- : 組合せ品名の設定はありません。

<使用上のご注意>

- ・ランプの仕様は、各品番の承認図をご確認ください。
- ・起動方式CQ1は、調光器非対応です。
- ・LEDにはバラツキがあるため、同一品番商品でも、商品ごとに発光色、明るさが異なる場合があります。
- ・明るさ、光色、配光はLEDフラットランプ交換により変更できます。(ランプにより、消費電力、入力電流が異なります。)
- ・高機能スイッチの適合および接続台数は、以下のWebサイトよりご確認ください。

■高機能スイッチのLED照明器具接続台数表

[https://www2.panasonic.biz/jp/densetsu/haisen/switch\\_concent/pdf/daisu.pdf](https://www2.panasonic.biz/jp/densetsu/haisen/switch_concent/pdf/daisu.pdf)

本図面は6枚1組です。 5/6

品番	特性表
LGW41000 (本体品番)	
鶴	茅
田	原
パナソニック株式会社	



⚠ 注意：商品には寿命があります。詳細はCLX2021AAをご参照ください。

適合ランプ一覧表

●LEDフラットランプφ70ゆらぎ点灯

演色性 (Ra) : 83

組合せ 点灯時の 明るさ	組合せ品名	ランプ品番	ランプ品名	ランプ 質量 (g)	起動 方式	光色	色温度 (K)	配光	ランプ組合せ時の器具特性			グリーン 購入法 適合
									消費電力 (W)	入力電流 (A)	器具光束 (lm)	
60形	-	LLD20206CM1	LDF4L-M-GX53/MC/S	102	CM1	電球色	2700K	集光	4.0	0.07	395	○
	XLGE1721CM1	LLD20207CM1	LDF4L-M-GX53/MH/S	102		電球色	2700K		4.0	0.07	395	○

- : 組合せ品名の設定はありません。

●LEDフラットランプφ70タイマー調光

演色性 (Ra) : 83

組合せ 点灯時の 明るさ	組合せ品名	ランプ品番	ランプ品名	ランプ 質量 (g)	起動 方式	光色	色温度 (K)	配光	ランプ組合せ時の器具特性			グリーン 購入法 適合
									消費電力 (W)	入力電流 (A)	器具光束 (lm)	
60形	XLGE1001CT1	LLD2000LCT1	LDF5L-H-GX53/T/S	100	CT1	電球色	2700K	拡散	5.2	0.09	335	-
80形	XLGE1101CT1	LLD4000LCT1	LDF8L-H-GX53/T/S	100		電球色	2700K		7.4	0.12	525	-
	XLGE1103CT1	LLD4000NCT1	LDF8N-H-GX53/T/S	100		昼白色	5000K		7.4	0.12	525	-
60形	XLGE1021CT1	LLD2020LCT1	LDF4L-M-GX53/T/S	102		電球色	2700K	集光	4.0	0.07	395	○
100形	XLGE1121CT1	LLD3020LCT1	LDF7L-M-GX53/T/S	102		電球色	2700K		6.7	0.11	695	○
	XLGE1123CT1	LLD3020NCT1	LDF7N-M-GX53/T/S	102		昼白色	5000K		6.7	0.11	695	-

- : 組合せ品名の設定はありません。

<使用上のご注意>

- ・ランプの仕様は、各品番の承認図をご確認ください。
- ・起動方式CM1・CT1は、調光器非対応です。
- ・LEDにはバラツキがあるため、同一品番商品でも、品番ごとに発光色、明るさが異なる場合があります。
- ・明るさ、光色、配光はLEDフラットランプ交換により変更できます。(ランプにより、消費電力、入力電流が異なります。)
- ・高機能スイッチの適合および接続台数は、以下のWebサイトよりご確認ください。

■高機能スイッチのLED照明器具接続台数表

[https://www2.panasonic.biz/jp/densetsu/haisen/switch\\_concent/pdf/daisu.pdf](https://www2.panasonic.biz/jp/densetsu/haisen/switch_concent/pdf/daisu.pdf)

- ・EEスイッチ、タイマースイッチなどの適合スイッチおよび接続台数は、以下のWebサイトよりご確認ください。

■EEスイッチ、タイマースイッチなどのLED照明器具接続台数表

<https://www2.panasonic.biz/jp/lighting/home/series/flat-lamp/yuragi/pdf/tekigouswitch.pdf>

本図面は6枚1組です。 6/6

品番	特性表
LGW41000 (本体品番)	
鶴 田	竹 内
パナソニック株式会社	

