

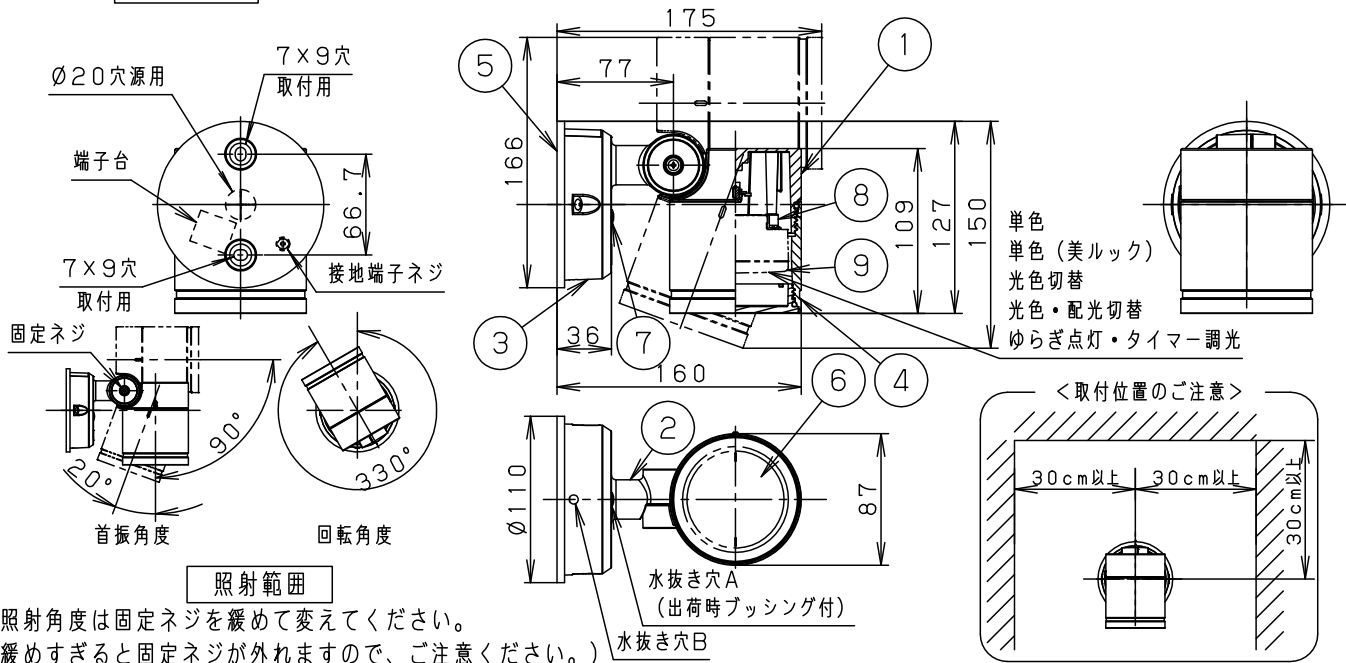
⚠ 注意：商品には寿命があります。詳細はCLX2021AAをご参照ください。

＜施工上のご注意＞

- ・ほたるスイッチと接続する場合は1回路につき、スイッチ3個までで、ご使用ください。
(4個以上のほたるスイッチと接続すると、スイッチを切にしても器具が消灯しないことがあります。)
- ・調光器やライトコントロール、またはかつてにスイッチなどの高機能スイッチを使用する場合は、ランプ起動方式に適合した当社製スイッチを使用し、接続台数、接続方式はスイッチの取扱説明書に従ってください。

＜使用上のご注意＞

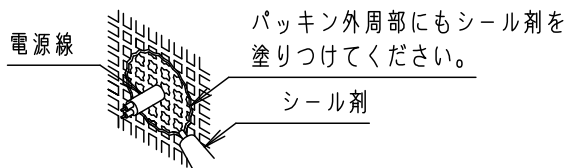
- ・器具に直射日光が当たる状態で点灯させないでください。温度上昇による短寿命の原因となります。
- ・LEDにはバラツキがあるため、同一品番商品でも商品ごとに発光色・明るさが異なる場合があります。
- ・ランプは別売りです。必ず適合ランプ（パナソニック製推奨）と組み合わせてご使用ください。
- ・海岸隣接地帯では、塩害により短期間で錆が発生するおそれがあります。
- ・器具の近くでは、ラジオやテレビなどの音響、映像機器に雑音が入る場合があります。
- ・器具の近くでは、電子錠などに使用する光周波方式のリモコンが動作しない場合がごくまれにありますので、ご注意ください。
- ・電源線は、**VVF ϕ 1.6**をご使用ください。VVF ϕ 2.0は電線が硬いため、器具が浮き上がり正しく設置できない場合があります。



・照射角度は固定ネジを緩めて変えてください。
(緩めすぎると固定ネジが外れますので、ご注意ください。)

⚠ 安全に関するご注意

- ・防雨型器具です。浴室などの湿気の多い場所では使用しないでください。感電、火災の原因となります。
- ・壁面、天井面取付専用器具です。図面方向以外には取り付けしないでください。落下、感電、火災の原因となります。
- ・ランプ起動方式に適合しないスイッチや調光器、ライトコントロールと組み合わせて使用しないでください。火災の原因となります。
- ・使用ランプと異なるランプと交換される場合、壁スイッチ、ライトコントロールなどの適合を必ず確認のうえ交換してください。
- ・壁面取付の場合は、水抜き穴Aのブッシングを外さないでください。
- ・天井取付の場合は、ブッシングを水抜き穴Bに取り付けて下さい。
- ・取付面と取付パッキンのスキマおよびパッキン外周部にシーラントを塗ってください。また、背面より水のかかる場所へ設置しないでください。指定外取付は絶縁不良による感電の原因となります。
- ・LEDを直視しないでください。目の痛みの原因となることがあります。



- ・照射方向可動型
- ・木ネジ部絶縁ゴム付
- ・密閉型

注記) 適合ランプの詳細はLGW41002-KF*を参照してください。

| | | | | | | |
|-------|-----------------------------|---|------------|-----------|-------------------|------------------------------|
| 適合ランプ | LEDフラットランプ ϕ 70 (別表参照) | 9 | LEDフラットランプ | | | 本図面は6枚1組です。1/6 |
| | | 8 | ソケット | | □金GX53-1 | |
| | | 7 | ブッシング | シリコン | 黒 | |
| | | 6 | パネル | アクリル | 透明 | |
| | | 5 | 取付パッキン | EPTスポンジゴム | 黒 | |
| 定格電圧 | AC100V | 4 | カバー | アルミダイカスト | プラチナメタリックレザ-サテン塗装 | 品番 防雨型 LGW41002 (本体品番) |
| 器具質量 | 0.9kg | 3 | フランジ | アルミダイカスト | プラチナメタリックレザ-サテン塗装 | |
| 特記事項 | | 2 | アーム | アルミダイカスト | プラチナメタリックレザ-サテン塗装 | 上田 関 |
| | | 1 | 本体 | アルミダイカスト | プラチナメタリックレザ-サテン塗装 | |
| 部番 | | | 部品名 | 材質・素材厚 | 備考 | パナソニック株式会社 |



注意：商品には寿命があります。詳細はCLX2021AAをご参照ください。

適合ランプ一覧表

●LEDフラットランプφ70単色

演色性 (Ra) : 83

| 組合せ 点灯時の 明るさ | 組合せ品名 | ランプ品番 | ランプ品名 | ランプ 質量 (g) | 起動 方式 | 光色 | 色温度 (K) | 配光 | ランプ組合せ時の器具特性 | | | グリーン 購入法 適合 | |
|--------------------|-------------|-------------|-------------------|------------------|----------|-----|------------|-------|--------------|-------------|--------------|-------------------|---|
| | | | | | | | | | 消費電力 (W) | 入力電流 (A) | 器具光束 (lm) | | |
| 60形 | XLGE1007CE1 | LLD2000LCE1 | LDF5L-H-GX53/S | 68 | CE1 | 電球色 | 2700K | 拡散 | 5.0 | 0.09 | 360 | - | |
| | XLGE1008CE1 | LLD2000VCE1 | LDF5WW-H-GX53/S | 68 | | 温白色 | 3500K | | 5.0 | 0.09 | 360 | - | |
| | XLGE1009CE1 | LLD2000NCE1 | LDF5N-H-GX53/S | 68 | | 昼白色 | 5000K | | 5.0 | 0.09 | 360 | - | |
| | XLGE1027CE1 | LLD2020LCE1 | LDF5L-M-GX53/S | 98 | | 電球色 | 2700K | 集光 | 5.0 | 0.09 | 420 | - | |
| | XLGE1028CE1 | LLD2020VCE1 | LDF5WW-M-GX53/S | 98 | | 温白色 | 3500K | | 5.0 | 0.09 | 420 | - | |
| | XLGE1029CE1 | LLD2020NCE1 | LDF5N-M-GX53/S | 98 | | 昼白色 | 5000K | | 5.0 | 0.09 | 420 | - | |
| 80形 | XLGE1107CE1 | LLD4000LCE1 | LDF8L-H-GX53/S | 96 | | 電球色 | 2700K | 拡散 | 7.7 | 0.13 | 540 | - | |
| | XLGE1108CE1 | LLD4000VCE1 | LDF8WW-H-GX53/S | 96 | | 温白色 | 3500K | | 7.7 | 0.13 | 540 | - | |
| | XLGE1109CE1 | LLD4000NCE1 | LDF8N-H-GX53/S | 96 | | 昼白色 | 5000K | | 7.7 | 0.13 | 540 | - | |
| 100形 | XLGE1127CE1 | LLD3020LCE1 | LDF8L-M-GX53/S | 98 | | 電球色 | 2700K | 集光 | 7.7 | 0.13 | 710 | ○ | |
| | XLGE1128CE1 | LLD3020VCE1 | LDF8WW-M-GX53/S | 98 | | 温白色 | 3500K | | 7.7 | 0.13 | 710 | ○ | |
| | XLGE1129CE1 | LLD3020NCE1 | LDF8N-M-GX53/S | 98 | | 昼白色 | 5000K | | 7.7 | 0.13 | 710 | - | |
| 60形 | XLGE1007CB1 | LLD2000LCB1 | LDF6L-H-GX53/D/S | 98 | | CB1 | 電球色 | 2700K | 拡散 | 5.7 | 0.09 | 360 | - |
| | XLGE1008CB1 | LLD2000VCB1 | LDF6WW-H-GX53/D/S | 98 | | | 温白色 | 3500K | | 5.7 | 0.09 | 360 | - |
| | XLGE1009CB1 | LLD2000NCB1 | LDF6N-H-GX53/D/S | 98 | | | 昼白色 | 5000K | | 5.7 | 0.09 | 360 | - |
| | XLGE1027CB1 | LLD2020LCB1 | LDF6L-M-GX53/D/S | 102 | | | 電球色 | 2700K | 集光 | 5.7 | 0.09 | 420 | - |
| | XLGE1028CB1 | LLD2020VCB1 | LDF6WW-M-GX53/D/S | 102 | | | 温白色 | 3500K | | 5.7 | 0.09 | 420 | - |
| | XLGE1029CB1 | LLD2020NCB1 | LDF6N-M-GX53/D/S | 102 | | | 昼白色 | 5000K | | 5.7 | 0.09 | 420 | - |
| 80形 | XLGE1107CB1 | LLD4000LCB1 | LDF8L-H-GX53/D/S | 100 | 電球色 | | 2700K | 拡散 | 8.4 | 0.13 | 540 | - | |
| | XLGE1108CB1 | LLD4000VCB1 | LDF8WW-H-GX53/D/S | 100 | 温白色 | | 3500K | | 8.4 | 0.13 | 540 | - | |
| | XLGE1109CB1 | LLD4000NCB1 | LDF8N-H-GX53/D/S | 100 | 昼白色 | | 5000K | | 8.4 | 0.13 | 540 | - | |
| 100形 | XLGE1127CB1 | LLD3020LCB1 | LDF8L-M-GX53/D/S | 102 | 電球色 | | 2700K | 集光 | 8.4 | 0.13 | 710 | - | |
| | XLGE1128CB1 | LLD3020VCB1 | LDF8WW-M-GX53/D/S | 102 | 温白色 | | 3500K | | 8.4 | 0.13 | 710 | - | |
| | XLGE1129CB1 | LLD3020NCB1 | LDF8N-M-GX53/D/S | 102 | 昼白色 | | 5000K | | 8.4 | 0.13 | 710 | - | |

—：組合せ品名の設定はありません

<使用上のご注意>

- ・ランプの仕様は、各品番の承認図をご確認ください。
- ・起動方式CE1は、調光器非対応です。
- ・LEDにはバラツキがあるため、同一品番商品でも、品番ごとに発光色、明るさが異なる場合があります。
- ・明るさ、光色、配光はLEDフラットランプ交換により変更できます。(ランプにより、消費電力、入力電流が異なります。)
- ・複数のランプを1つの調光器で操作する場合、個々の明るさや点灯消灯のタイミングにバラツキが生じる場合があります。
- ・高機能スイッチの適合および接続台数は、以下のWebサイトよりご確認ください。

■高機能スイッチのLED照明器具接続台数表

https://www2.panasonic.biz/jp/densetsu/haisen/switch_concent/pdf/daisu.pdf

- ・ライトコントロールの適合および接続台数は、以下のWebサイトよりご確認ください。

■調光スイッチの調光可能型LED照明器具(LED電球を含む)接続台数表

<https://www2.panasonic.biz/jp/densetsu/haisen/keikaku/tekigo/tekigo.pdf>

本図面は6枚1組です。 2/6

| | |
|--------------------|-----|
| 品番 | 特性表 |
| LGW41002 (本体品番) | |
| 上 田 | 関 |
| パナソニック株式会社 | |



注意：商品には寿命があります。詳細はCLX2021AAをご参照ください。

適合ランプ一覧表

●LEDフラットランプφ70単色（美ルック）

演色性 (Ra) : 90

| 組合せ 点灯時の 明るさ | 組合せ品名 | ランプ品番 | ランプ品名 | ランプ 質量 (g) | 起動 方式 | 光色 | 色温度 (K) | 配光 | ランプ組合せ時の器具特性 | | | グリーン 購入法 適合 | | |
|--------------------|-------|--------------|---------------------|------------------|----------|-----|------------|-------|--------------|-------------|--------------|-------------------|-----|---|
| | | | | | | | | | 消費電力 (W) | 入力電流 (A) | 器具光束 (lm) | | | |
| 60形 | - | LLD2000MLCE1 | LDF5L-D-H-GX53/S | 96 | CE1 | 電球色 | 2700K | 拡散 | 5.0 | 0.08 | 330 | - | | |
| | - | LLD2000MVCE1 | LDF5WW-D-H-GX53/S | 96 | | 温白色 | 3500K | | 5.0 | 0.08 | 330 | - | | |
| | - | LLD2000MNCE1 | LDF5N-D-H-GX53/S | 96 | | 昼白色 | 5000K | | 5.0 | 0.08 | 330 | - | | |
| | - | LLD2020MLCE1 | LDF4L-D-M-GX53/S | 98 | | 電球色 | 2700K | 集光 | 4.1 | 0.07 | 410 | ○ | | |
| | - | LLD2020MVCE1 | LDF4WW-D-M-GX53/S | 98 | | 温白色 | 3500K | | 4.1 | 0.07 | 410 | ○ | | |
| | - | LLD2020MNCE1 | LDF4N-D-M-GX53/S | 98 | | 昼白色 | 5000K | | 4.1 | 0.07 | 410 | - | | |
| 80形 | - | LLD4000MLCE1 | LDF8L-D-H-GX53/S | 98 | | CE1 | 電球色 | 2700K | 拡散 | 8.2 | 0.13 | 500 | - | |
| | - | LLD4000MVCE1 | LDF8WW-D-H-GX53/S | 98 | | | 温白色 | 3500K | | 8.2 | 0.13 | 500 | - | |
| | - | LLD4000MNCE1 | LDF8N-D-H-GX53/S | 98 | | | 昼白色 | 5000K | | 8.2 | 0.13 | 500 | - | |
| 100形 | - | LLD3020MLCE1 | LDF8L-D-M-GX53/S | 98 | | | CE1 | 電球色 | 2700K | 集光 | 7.9 | 0.13 | 690 | ○ |
| | - | LLD3020MVCE1 | LDF8WW-D-M-GX53/S | 98 | | | | 温白色 | 3500K | | 7.9 | 0.13 | 690 | ○ |
| | - | LLD3020MNCE1 | LDF8N-D-M-GX53/S | 98 | | | | 昼白色 | 5000K | | 7.9 | 0.13 | 690 | - |
| 60形 | - | LLD2000MLCB1 | LDF6L-D-H-GX53/D/S | 100 | CB1 | | | 電球色 | 2700K | 拡散 | 5.9 | 0.09 | 330 | - |
| | - | LLD2000MVCB1 | LDF6WW-D-H-GX53/D/S | 100 | | | | 温白色 | 3500K | | 5.9 | 0.09 | 330 | - |
| | - | LLD2000MNCB1 | LDF6N-D-H-GX53/D/S | 100 | | | | 昼白色 | 5000K | | 5.9 | 0.09 | 330 | - |
| | - | LLD2020MLCB1 | LDF5L-D-M-GX53/D/S | 102 | | 電球色 | | 2700K | 集光 | 4.9 | 0.07 | 410 | - | |
| | - | LLD2020MVCB1 | LDF5WW-D-M-GX53/D/S | 102 | | 温白色 | | 3500K | | 4.9 | 0.07 | 410 | - | |
| | - | LLD2020MNCB1 | LDF5N-D-M-GX53/D/S | 102 | | 昼白色 | | 5000K | | 4.9 | 0.07 | 410 | - | |
| 80形 | - | LLD4000MLCB1 | LDF8L-D-H-GX53/D/S | 100 | | CB1 | 電球色 | 2700K | 拡散 | 8.4 | 0.13 | 500 | - | |
| | - | LLD4000MVCB1 | LDF8WW-D-H-GX53/D/S | 100 | | | 温白色 | 3500K | | 8.4 | 0.13 | 500 | - | |
| | - | LLD4000MNCB1 | LDF8N-D-H-GX53/D/S | 100 | | | 昼白色 | 5000K | | 8.4 | 0.13 | 500 | - | |
| 100形 | - | LLD3020MLCB1 | LDF8L-D-M-GX53/D/S | 104 | | | CB1 | 電球色 | 2700K | 集光 | 7.8 | 0.11 | 690 | ○ |
| | - | LLD3020MVCB1 | LDF8WW-D-M-GX53/D/S | 104 | | | | 温白色 | 3500K | | 7.8 | 0.11 | 690 | ○ |
| | - | LLD3020MNCB1 | LDF8N-D-M-GX53/D/S | 104 | | | | 昼白色 | 5000K | | 7.8 | 0.11 | 690 | - |

- : 組合せ品名の設定はありません。

<使用上のご注意>

- ・ランプの仕様は、各品番の承認図をご確認ください。
- ・起動方式CE1は、調光器非対応です。
- ・LEDにはバラツキがあるため、同一品番商品でも、商品ごとに発光色、明るさが異なる場合があります。
- ・明るさ、光色、配光はLEDフラットランプ交換により変更できます。(ランプにより、消費電力、入力電流が異なります。)
- ・高機能スイッチの適合および接続台数は、以下のWebサイトよりご確認ください。

■高機能スイッチのLED照明器具接続台数表

https://www2.panasonic.biz/jp/densetsu/haisen/switch_concent/pdf/daisu.pdf

- ・ライトコントロールの適合および接続台数は、以下のWebサイトよりご確認ください。

■調光スイッチの調光可能型LED照明器具(LED電球を含む)接続台数表

<https://www2.panasonic.biz/jp/densetsu/haisen/keikaku/tekigo/tekigo.pdf>

本図面は6枚1組です。 3/6

| | |
|--------------------|-----|
| 品番 | 特性表 |
| LGW41002 (本体品番) | |
| 上 田 | 関 |
| パナソニック株式会社 | |



⚠ 注意：商品には寿命があります。詳細はCLX2021AAをご参照ください。

適合ランプ一覧表

●LEDフラットランプφ70光色切替

演色性 (Ra) : 83

| 組合せ 点灯時の 明るさ | 組合せ品名 | ランプ品番 | ランプ品名 | ランプ 質量 (g) | 起動 方式 | 光色 | 色温度 (K) | 配光 | ランプ組合せ時の器具特性 | | | グリーン 購入法 適合 |
|--------------------|-------|-------------|----------------------------------|------------------|----------|-------|------------|-----|--------------|-------------|--------------|-------------------|
| | | | | | | | | | 消費電力 (W) | 入力電流 (A) | 器具光束 (lm) | |
| 60形 | - | LLD20001CQ1 | LDF5-H-GX53/LWW/S 2700K≠3500K | 98 | CQ1 | 電球色 | 2700K | 拡散 | 5.1 | 0.09 | 340 | - |
| | | | | | | 温白色 | 3500K | | 5.1 | 0.09 | 310 | - |
| | - | LLD20002CQ1 | LDF5-H-GX53/LN/S 2700K≠5000K | 98 | | 電球色 | 2700K | | 5.1 | 0.09 | 340 | - |
| | | | | | | 昼白色 | 5000K | | 5.1 | 0.09 | 310 | - |
| | - | LLD20003CQ1 | LDF5-H-GX53/LD/S 2700K≠6200K | 98 | | 電球色 | 2700K | | 5.1 | 0.09 | 340 | - |
| | | | | | | 昼光色 | 6200K | | 5.1 | 0.09 | 310 | - |
| | - | LLD20004CQ1 | LDF5-H-GX53/WWN/S 3500K≠5000K | 98 | | 温白色 | 3500K | | 5.1 | 0.09 | 340 | - |
| | | | | | | 昼白色 | 5000K | | 5.1 | 0.09 | 310 | - |
| | - | LLD20005CQ1 | LDF5-H-GX53/WWD/S 3500K≠6200K | 98 | | 温白色 | 3500K | | 5.1 | 0.09 | 340 | - |
| | | | | | | 昼光色 | 6200K | | 5.1 | 0.09 | 310 | - |
| 80形 | - | LLD40001CQ1 | LDF8-H-GX53/LWW/S 2700K≠3500K | 100 | 電球色 | 2700K | 拡散 | 8.0 | 0.13 | 540 | - | |
| | | | | | 温白色 | 3500K | | 8.0 | 0.13 | 490 | - | |
| | - | LLD40002CQ1 | LDF8-H-GX53/LN/S 2700K≠5000K | 100 | 電球色 | 2700K | | 8.0 | 0.13 | 540 | - | |
| | | | | | 昼白色 | 5000K | | 8.0 | 0.13 | 490 | - | |
| | - | LLD40003CQ1 | LDF8-H-GX53/LD/S 2700K≠6200K | 100 | 電球色 | 2700K | | 8.0 | 0.13 | 540 | - | |
| | | | | | 昼光色 | 6200K | | 8.0 | 0.13 | 490 | - | |
| | - | LLD40004CQ1 | LDF8-H-GX53/WWN/S 3500K≠5000K | 100 | 温白色 | 3500K | | 8.0 | 0.13 | 540 | - | |
| | | | | | 昼白色 | 5000K | | 8.0 | 0.13 | 490 | - | |
| | - | LLD40005CQ1 | LDF8-H-GX53/WWD/S 3500K≠6200K | 100 | 温白色 | 3500K | | 8.0 | 0.13 | 540 | - | |
| | | | | | 昼光色 | 6200K | | 8.0 | 0.13 | 490 | - | |

- : 組合せ品名の設定はありません。

<使用上のご注意>

- ・ランプの仕様は、各品番の承認図をご確認ください。
- ・起動方式CQ1は、調光器非対応です。
- ・LEDにはバラツキがあるため、同一品番商品でも、商品ごとに発光色、明るさが異なる場合があります。
- ・明るさ、光色、配光はLEDフラットランプ交換により変更できます。(ランプにより、消費電力、入力電流が異なります。)
- ・高機能スイッチの適合および接続台数は、以下のWebサイトよりご確認ください。

■高機能スイッチのLED照明器具接続台数表

https://www2.panasonic.biz/jp/densetsu/haisen/switch_concent/pdf/daisu.pdf

本図面は6枚1組です。 4/6

| | |
|--------------------|-----|
| 品番 | 特性表 |
| LGW41002 (本体品番) | |
| 上 | 関 |
| 田 | |
| パナソニック株式会社 | |



⚠ 注意：商品には寿命があります。詳細はCLX2021AAをご参照ください。

適合ランプ一覧表

●LEDフラットランプφ70光色・配光切替

演色性 (Ra) : 83

| 組合せ 点灯時の 明るさ | 組合せ品名 | ランプ品番 | ランプ品名 | ランプ 質量 (g) | 起動 方式 | 光色 | 色温度 (K) | 配光 | ランプ組合せ時の器具特性 | | | グリーン 購入法 適合 |
|--------------------|-------|-------------|--------------------------------|------------------|----------|-----|------------|----|--------------|-------------|--------------|-------------------|
| | | | | | | | | | 消費電力 (W) | 入力電流 (A) | 器具光束 (lm) | |
| 100形 | - | LLD40402CQ1 | LDF8-GX53/LN/S 2700K≠5000K | 99 | CQ1 | 電球色 | 2700K | 拡散 | 7.3 | 0.12 | 480 | - |
| | | | | | | 昼白色 | 5000K | 集光 | 5.7 | 0.09 | 530 | - |
| | - | LLD40404CQ1 | LDF8-GX53/WWN/S 3500K≠5000K | 99 | | 温白色 | 3500K | 拡散 | 7.3 | 0.12 | 480 | - |
| | | | | | | 昼白色 | 5000K | 集光 | 5.7 | 0.09 | 530 | - |

- : 組合せ品名の設定はありません。

<使用上のご注意>

- ・ランプの仕様は、各品番の承認図をご確認ください。
- ・起動方式CQ1は、調光器非対応です。
- ・LEDにはバラツキがあるため、同一品番商品でも、商品ごとに発光色、明るさが異なる場合があります。
- ・明るさ、光色、配光はLEDフラットランプ交換により変更できます。(ランプにより、消費電力、入力電流が異なります。)
- ・高機能スイッチの適合および接続台数は、以下のWebサイトよりご確認ください。

■高機能スイッチのLED照明器具接続台数表

https://www2.panasonic.biz/jp/densetsu/haisen/switch_concent/pdf/daisu.pdf

本図面は6枚1組です。 5/6

| | |
|--------------------|--------|
| 品番 | 特性表 |
| LGW41002 (本体品番) | |
| 鶴 田 | 茅 原 |
| パナソニック株式会社 | |



⚠ 注意：商品には寿命があります。詳細はCLX2021AAをご参照ください。

適合ランプ一覧表

●LEDフラットランプφ70ゆらぎ点灯

演色性 (Ra) : 83

| 組合せ 点灯時の 明るさ | 組合せ品名 | ランプ品番 | ランプ品名 | ランプ 質量 (g) | 起動 方式 | 光色 | 色温度 (K) | 配光 | ランプ組合せ時の器具特性 | | | グリーン 購入法 適合 |
|--------------------|-------------|-------------|-------------------|------------------|----------|-----|------------|----|--------------|-------------|--------------|-------------------|
| | | | | | | | | | 消費電力 (W) | 入力電流 (A) | 器具光束 (lm) | |
| 60形 | - | LLD20206CM1 | LDF4L-M-GX53/MC/S | 102 | CM1 | 電球色 | 2700K | 集光 | 4.0 | 0.07 | 395 | ○ |
| | XLGE1727CM1 | LLD20207CM1 | LDF4L-M-GX53/MH/S | 102 | | 電球色 | 2700K | | 4.0 | 0.07 | 395 | ○ |

- : 組合せ品名の設定はありません。

●LEDフラットランプφ70タイマー調光

演色性 (Ra) : 83

| 組合せ 点灯時の 明るさ | 組合せ品名 | ランプ品番 | ランプ品名 | ランプ 質量 (g) | 起動 方式 | 光色 | 色温度 (K) | 配光 | ランプ組合せ時の器具特性 | | | グリーン 購入法 適合 |
|--------------------|-------------|-------------|------------------|------------------|----------|-----|------------|----|--------------|-------------|--------------|-------------------|
| | | | | | | | | | 消費電力 (W) | 入力電流 (A) | 器具光束 (lm) | |
| 60形 | XLGE1007CT1 | LLD2000LCT1 | LDF5L-H-GX53/T/S | 100 | CT1 | 電球色 | 2700K | 拡散 | 5.2 | 0.09 | 335 | - |
| 80形 | XLGE1107CT1 | LLD4000LCT1 | LDF8L-H-GX53/T/S | 100 | | 電球色 | 2700K | | 7.4 | 0.12 | 525 | - |
| | XLGE1109CT1 | LLD4000NCT1 | LDF8N-H-GX53/T/S | 100 | | 昼白色 | 5000K | | 7.4 | 0.12 | 525 | - |
| 60形 | XLGE1027CT1 | LLD2020LCT1 | LDF4L-M-GX53/T/S | 102 | | 電球色 | 2700K | 集光 | 4.0 | 0.07 | 395 | ○ |
| 100形 | XLGE1127CT1 | LLD3020LCT1 | LDF7L-M-GX53/T/S | 102 | | 電球色 | 2700K | | 6.7 | 0.11 | 695 | ○ |
| | XLGE1129CT1 | LLD3020NCT1 | LDF7N-M-GX53/T/S | 102 | | 昼白色 | 5000K | | 6.7 | 0.11 | 695 | - |

- : 組合せ品名の設定はありません。

<使用上のご注意>

- ・ランプの仕様は、各品番の承認図をご確認ください。
- ・起動方式CM1・CT1は、調光器非対応です。
- ・LEDにはバラツキがあるため、同一品番商品でも、品番ごとに発光色、明るさが異なる場合があります。
- ・明るさ、光色、配光はLEDフラットランプ交換により変更できます。(ランプにより、消費電力、入力電流が異なります。)
- ・高機能スイッチの適合および接続台数は、以下のWebサイトよりご確認ください。

■高機能スイッチのLED照明器具接続台数表

https://www2.panasonic.biz/jp/densetsu/haisen/switch_concent/pdf/daisu.pdf

- ・EEスイッチ、タイマースイッチなどの適合スイッチおよび接続台数は、以下のWebサイトよりご確認ください。

■EEスイッチ、タイマースイッチなどのLED照明器具接続台数表

<https://www2.panasonic.biz/jp/lighting/home/series/flat-lamp/yuragi/pdf/tekigouswitch.pdf>

本図面は6枚1組です。 6/6

| | |
|--------------------|--------|
| 品番 | 特性表 |
| LGW41002 (本体品番) | |
| 鶴 田 | 竹 内 |
| パナソニック株式会社 | |

