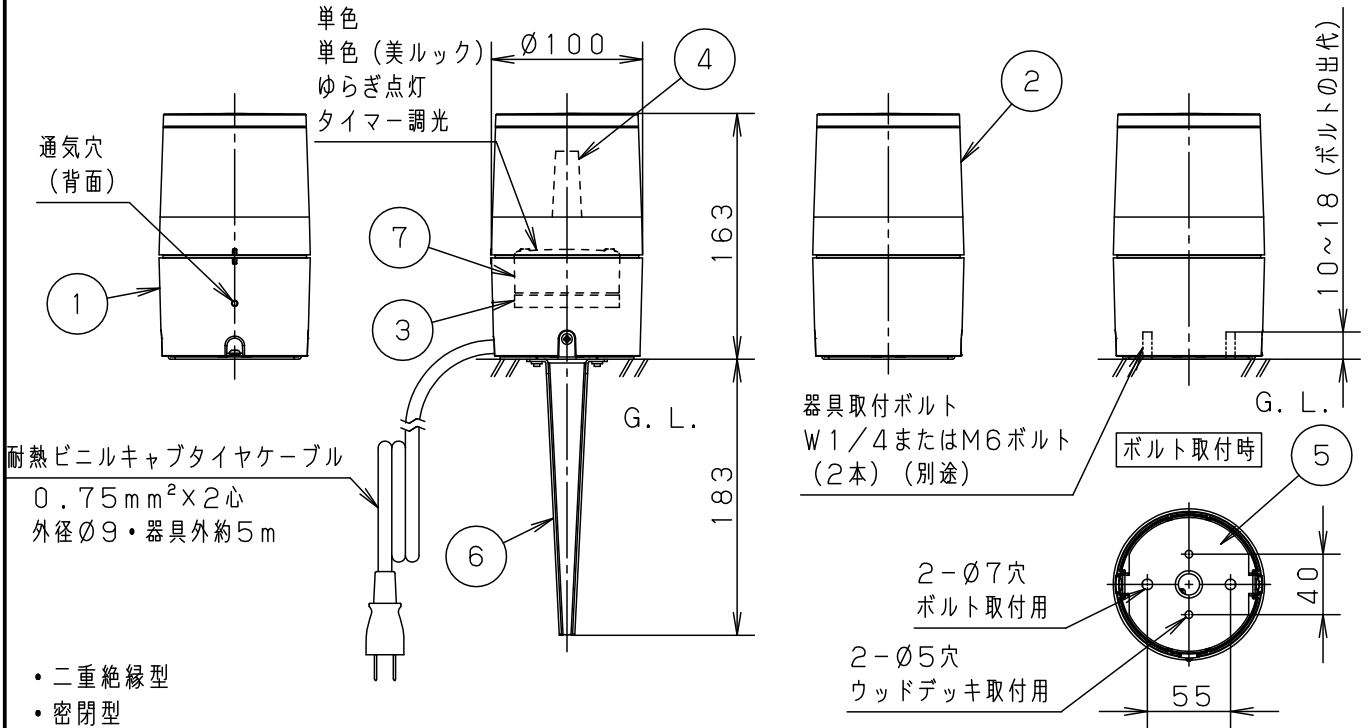


⚠ 注意：商品には寿命があります。詳細はCLX2021AAをご参照ください。

<使用上のご注意>

- 器具に直射日光が当たる状態で点灯させないでください。温度上昇によるランプの短寿命や一時的な明るさ低下、不点灯の原因となります。
- LEDにはバラツキがあるため、同一品番商品でも商品ごとに発光色・明るさが異なる場合があります。
- ランプは別売です。必ず適合ランプ（パナソニック製推奨）と組み合わせてご使用ください。
- 海岸隣接地帯では、塩害により短期間で錆が発生するおそれがあります。
- ウッドデッキへの取り付けは、本体からスパイクを外し、木ネジで必ず固定してください。土壌など木ネジ固定できない場所では使用できません。
- コンクリートへの取り付けは、本体からスパイクを外し、取付ボルト（別途）に必ず固定ください。
- 器具の近くでは、ラジオやテレビなどの音響・映像機器に雑音が入ることがあります。
- この器具の近くでは、電子錠などに使用する光高周波方式のリモコンが動作しない場合がごくまれにありますので、ご注意ください。



⚠ 安全に関するご注意

- 防雨型器具です。浴室などの湿気の多い場所、振動や衝撃の多い場所、腐食性ガスの発生する場所、塩素を使用するプール等、海岸隣接地帯では使用しないでください。器具の落下や絶縁不良による感電及び火災の原因となります。
- LEDを直視しないでください。目の痛みの原因となることがあります。
- 据置き取付専用器具です。人が通行する高所もしくは壁面には取り付けないでください。器具落下の原因となります。
- 草や木等で器具が覆われる場所で使用しないでください。火災の原因となります。
- 草や木の近くに器具を設置する場合は、除草剤や肥料がかからないようにしてください。万が一、器具に除草剤や肥料がかかってしまった場合水で洗い流してください。除草剤や肥料により器具が腐食し、浸水による感電・不点の原因となります。
- 冠水する恐れのある場所で使用しないでください。感電の原因となります。
- スパイクは最後まで差し込んだ状態で使用してください。
- ランプ起動方式に適合しないスイッチや調光器、ライトコントロールと組み合わせて使用しないでください。火災の原因となります。
- 使用ランプと異なるランプに交換される場合、壁スイッチやライトコントロールなどの適合を必ず確認したうえ、交換してください。
- 通気穴に故意に水をかけたり、塞いだりしないでください。感電・不点の原因となります。
- 積雪時は、器具を取り外すか雪に埋もれないように除雪してください。器具破損などによる感電の原因となります。

注記) 適合ランプの詳細はLGW46000-KF*を参照してください。

本図面は4枚1組です。 1/4

		7	LEDフラットランプ			
適合ランプ	LEDフラットランプφ70 (別表参照)	6	スパイク	ステンレス鋼板 (t1.5) (SUS304)		
		5	取付板	ステンレス鋼板 (t1.5) (SUS304)		品番
定格電圧	AC100V	4	導光ロッド	アクリル (透明)		LGW46000 (本体品番)
器具質量	1.2kg	3	ソケット		□金GX53-1	
特記事項		2	カバー	アクリル (透明)	内面スモーク塗装	鶴 茅 田 原
		1	本体	ASA樹脂	オフブラック レーザーサテン塗装	
部番	部品名	材質・素材厚	備考	パナソニック株式会社		



△ 注意：商品には寿命があります。詳細はCLX2021AAをご参照ください。

適合ランプ一覧表

LEDフラットランプφ70単色

演色性 (Ra) : 83

組合せ品名	ランプ品番	ランプ品名	ランプ質量 (g)	起動方式	光色	色温度 (K)	配光	ランプ組合せ時の器具特性			グリーン購入法適合	
								消費電力 (W)	入力電流 (A)	器具光束 (lm)		
—	LLD2000LCE1	LDF5L-H-GX53/S	68	CE1	電球色	2700K	拡散	4.9	0.08	10	—	
—	LLD2000VCE1	LDF5WW-H-GX53/S	68		温白色	3500K		4.9	0.08	10	—	
—	LLD2000NCE1	LDF5N-H-GX53/S	68		昼白色	5000K		4.9	0.08	10	—	
XLGE3001CE1	LLD2020LCE1	LDF5L-M-GX53/S	98		集光	電球色	2700K	4.1	0.07	30	—	
—	LLD2020VCE1	LDF5WW-M-GX53/S	98			温白色	3500K	4.1	0.07	30	—	
—	LLD2020NCE1	LDF5N-M-GX53/S	98			昼白色	5000K	4.1	0.07	30	—	
—	LLD4000LCE1	LDF8L-H-GX53/S	96			拡散	電球色	2700K	7.4	0.12	10	—
—	LLD4000VCE1	LDF8WW-H-GX53/S	96				温白色	3500K	7.4	0.12	10	—
—	LLD4000NCE1	LDF8N-H-GX53/S	96				昼白色	5000K	7.4	0.12	10	—
—	LLD3020LCE1	LDF8L-M-GX53/S	98		集光	電球色	2700K	7.6	0.12	40	—	
—	LLD3020VCE1	LDF8WW-M-GX53/S	98			温白色	3500K	7.6	0.12	40	—	
—	LLD3020NCE1	LDF8N-M-GX53/S	98			昼白色	5000K	7.6	0.12	40	—	
—	LLD2000LCB1	LDF6L-H-GX53/D/S	98	CB1	電球色	2700K	拡散	5.7	0.09	10	—	
—	LLD2000VCB1	LDF6WW-H-GX53/D/S	98		温白色	3500K		5.7	0.09	10	—	
—	LLD2000NCB1	LDF6N-H-GX53/D/S	98		昼白色	5000K		5.7	0.09	10	—	
—	LLD2020LCB1	LDF6L-M-GX53/D/S	102		集光	電球色	2700K	4.9	0.08	30	—	
—	LLD2020VCB1	LDF6WW-M-GX53/D/S	102			温白色	3500K	4.9	0.08	30	—	
—	LLD2020NCB1	LDF6N-M-GX53/D/S	102			昼白色	5000K	4.9	0.08	30	—	
—	LLD4000LCB1	LDF8L-H-GX53/D/S	100		拡散	電球色	2700K	7.5	0.12	10	—	
—	LLD4000VCB1	LDF8WW-H-GX53/D/S	100			温白色	3500K	7.5	0.12	10	—	
—	LLD4000NCB1	LDF8N-H-GX53/D/S	100			昼白色	5000K	7.5	0.12	10	—	
—	LLD3020LCB1	LDF8L-M-GX53/D/S	102		集光	電球色	2700K	7.1	0.11	40	—	
—	LLD3020VCB1	LDF8WW-M-GX53/D/S	102			温白色	3500K	7.1	0.11	40	—	
—	LLD3020NCB1	LDF8N-M-GX53/D/S	102			昼白色	5000K	7.1	0.11	40	—	

—：組合せ品名の設定はありません

<ご注意>

- ・ランプの仕様は、各品番の承認図をご確認ください。
- ・起動方式CE1は、調光器非対応です。
- ・LEDにはバラつきがあるため、同一品番でも、品番ごとに発光色、明るさが異なる場合があります。
- ・明るさ、光色、配光はLEDフラットランプ交換により変更できます。(ランプにより、消費電力、入力電流が異なります。)

- ・高機能スイッチの適合および接続台数は、以下のWebサイトよりご確認頂けます。

■高機能スイッチのLED照明器具接続台数表

https://www2.panasonic.biz/jp/densetsu/haisen/switch_concent/pdf/daisu.pdf

本図面は4枚1組です。 2/4

	5				品番 特性表 LGW46000 (本体品番)
	4				
	3				
特記事項	2				鶴 茅 田 原
	1				
	部番	部品名	材質・素材厚	備考	パナソニック株式会社



⚠ 注意：商品には寿命があります。詳細はCLX2021AAをご参照ください。

適合ランプ一覧表

LEDフラットランプφ70単色（美ルック）

演色性 (Ra) : 90

組合せ品名	ランプ品番	ランプ品名	ランプ質量 (g)	起動方式	光色	色温度 (K)	配光	ランプ組合せ時の器具特性			グリーン購入法適合
								消費電力 (W)	入力電流 (A)	器具光束 (lm)	
-	LLD2000MLCE1	LDF5L-D-H-GX53/S	98	CE1	電球色	2700K	拡散	4.9	0.08	10	-
-	LLD2000MVCE1	LDF5WW-D-H-GX53/S	98		温白色	3500K		4.9	0.08	10	-
-	LLD2000MNCE1	LDF5N-D-H-GX53/S	98		昼白色	5000K		4.9	0.08	10	-
-	LLD2020MLCE1	LDF5L-D-M-GX53/S	98		電球色	2700K	集光	4.1	0.07	30	-
-	LLD2020MVCE1	LDF5WW-D-M-GX53/S	98		温白色	3500K		4.1	0.07	30	-
-	LLD2020MNCE1	LDF5N-D-M-GX53/S	98		昼白色	5000K		4.1	0.07	30	-
-	LLD4000MLCE1	LDF8L-D-H-GX53/S	98		電球色	2700K	拡散	7.0	0.12	10	-
-	LLD4000MVCE1	LDF8WW-D-H-GX53/S	98		温白色	3500K		7.0	0.12	10	-
-	LLD4000MNCE1	LDF8N-D-H-GX53/S	98		昼白色	5000K		7.0	0.12	10	-
-	LLD3020MLCE1	LDF8L-D-M-GX53/S	98		電球色	2700K	集光	6.8	0.11	40	-
-	LLD3020MVCE1	LDF8WW-D-M-GX53/S	98		温白色	3500K		6.8	0.11	40	-
-	LLD3020MNCE1	LDF8N-D-M-GX53/S	98		昼白色	5000K		6.8	0.11	40	-
-	LLD2000MLCB1	LDF6L-D-H-GX53/D/S	100	CB1	電球色	2700K	拡散	5.8	0.09	10	-
-	LLD2000MVCB1	LDF6WW-D-H-GX53/D/S	100		温白色	3500K		5.8	0.09	10	-
-	LLD2000MNCB1	LDF6N-D-H-GX53/D/S	100		昼白色	5000K		5.8	0.09	10	-
-	LLD2020MLCB1	LDF6L-D-M-GX53/D/S	104		電球色	2700K	集光	4.9	0.07	30	-
-	LLD2020MVCB1	LDF6WW-D-M-GX53/D/S	104		温白色	3500K		4.9	0.07	30	-
-	LLD2020MNCB1	LDF6N-D-M-GX53/D/S	104		昼白色	5000K		4.9	0.07	30	-
-	LLD4000MLCB1	LDF8L-D-H-GX53/D/S	100		電球色	2700K	拡散	7.7	0.13	10	-
-	LLD4000MVCB1	LDF8WW-D-H-GX53/D/S	100		温白色	3500K		7.7	0.13	10	-
-	LLD4000MNCB1	LDF8N-D-H-GX53/D/S	100		昼白色	5000K		7.7	0.13	10	-
-	LLD3020MLCB1	LDF8L-D-M-GX53/D/S	104		電球色	2700K	集光	7.6	0.11	30	-
-	LLD3020MVCB1	LDF8WW-D-M-GX53/D/S	104		温白色	3500K		7.6	0.11	30	-
-	LLD3020MNCB1	LDF8N-D-M-GX53/D/S	104		昼白色	5000K		7.6	0.11	30	-

- : 組合せ品名の設定はありません。

<ご注意>

- ランプの仕様は、各品番の承認図をご確認ください。
- 起動方式CE1は、調光器非対応です。
- LEDにはバラつきがあるため、同一品番でも、品番ごとに発光色、明るさが異なる場合があります。
- 明るさ、光色、配光はLEDフラットランプ交換により変更できます。（ランプにより、消費電力、入力電流が異なります。）
- 高機能スイッチの適合および接続台数は、以下のWebサイトよりご確認頂けます。
 ■高機能スイッチのLED照明器具接続台数表
https://www2.panasonic.biz/jp/densetsu/haisen/switch_concent/pdf/daisu.pdf

本図面は4枚1組です。 3/4

	5				品番 特性表
	4				LGW46000 (本体品番)
	3				
特記事項	2				
	1				
	部番	部品名	材質・素材厚	備考	パナソニック株式会社



⚠ 注意：商品には寿命があります。詳細はCLX2021AAをご参照ください。

適合ランプ一覧表

LEDフラットランプφ70ゆらぎ点灯

演色性 (Ra) : 83

組合せ品名	ランプ品番	ランプ品名	ランプ質量 (g)	起動方式	光色	色温度 (K)	配光	ランプ組合せ時の器具特性			グリーン購入法適合
								消費電力 (W)	入力電流 (A)	器具光束 (lm)	
XLGE3601CM1	LLD20206CM1	LDF4L-M-GX53/MC/S	102	CM1	電球色	2700K	集光	4.0	0.07	30	-
XLGE3701CM1	LLD20207CM1	LDF4L-M-GX53/MH/S	102		電球色	2700K	集光	4.0	0.07	30	-

LEDフラットランプφ70タイマー調光

演色性 (Ra) : 83

組合せ品名	ランプ品番	ランプ品名	ランプ質量 (g)	起動方式	光色	色温度 (K)	配光	ランプ組合せ時の器具特性			グリーン購入法適合
								消費電力 (W)	入力電流 (A)	器具光束 (lm)	
-	LLD2000LCT1	LDF5L-H-GX53/T/S	100	CT1	電球色	2700K	拡散	5.2	0.08	10	-
-	LLD4000LCT1	LDF8L-H-GX53/T/S	100		電球色	2700K		6.7	0.11	10	-
-	LLD4000NCT1	LDF8N-H-GX53/T/S	100		昼白色	5000K		6.7	0.11	10	-
XLGE3001CT1	LLD2020LCT1	LDF4L-M-GX53/T/S	102		電球色	2700K	集光	4.0	0.07	30	-
-	LLD3020LCT1	LDF7L-M-GX53/T/S	102		電球色	2700K		6.5	0.11	40	-
-	LLD3020NCT1	LDF7N-M-GX53/T/S	102		昼白色	5000K		6.5	0.11	40	-

- : 組合せ品名の設定はありません。

<ご注意>

- ランプの仕様は、各品番の承認図をご確認ください。
- 起動方式CM1、CT1は、調光器非対応です。
- LEDにはバラつきがあるため、同一品番でも、品番ごとに発光色、明るさが異なる場合があります。
- 明るさ、光色、配光はLEDフラットランプ交換により変更できます。(ランプにより、消費電力、入力電流が異なります。)

- 高機能スイッチの適合および接続台数は、以下のWebサイトよりご確認頂けます。

■高機能スイッチのLED照明器具接続台数表

https://www2.panasonic.biz/jp/densetsu/haisen/switch_concent/pdf/daisu.pdf

- EEスイッチ、タイマースイッチなどの適合スイッチおよび接続台数は、以下のWebサイトよりご確認頂けます。

■EEスイッチ、タイマースイッチなどのLED照明器具接続台数表

<https://www2.panasonic.biz/jp/lighting/home/series/flat-lamp/yuragi/pdf/tekigouswitch.pdf>

本図面は4枚1組です。 4/4

	5				品番 特性表 LGW46000 (本体品番)
	4				
	3				
特記事項	2				鶴 茅 田 原
	1				
	部番	部品名	材質・素材厚	備考	パナソニック株式会社

