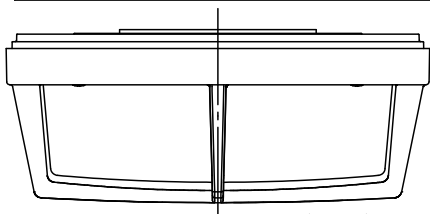


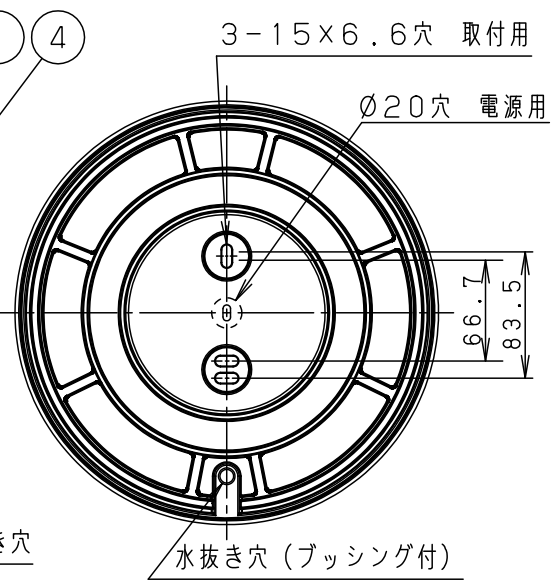
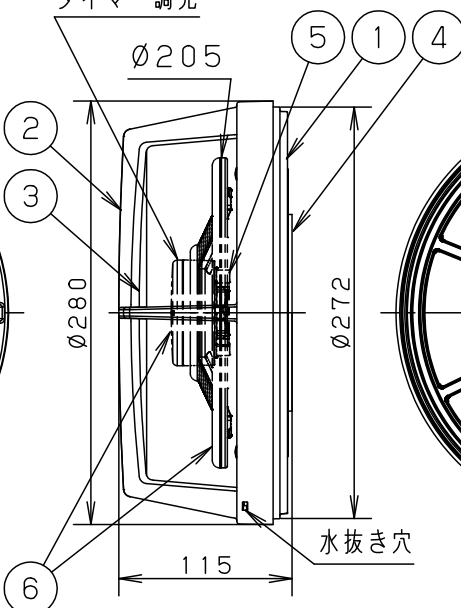
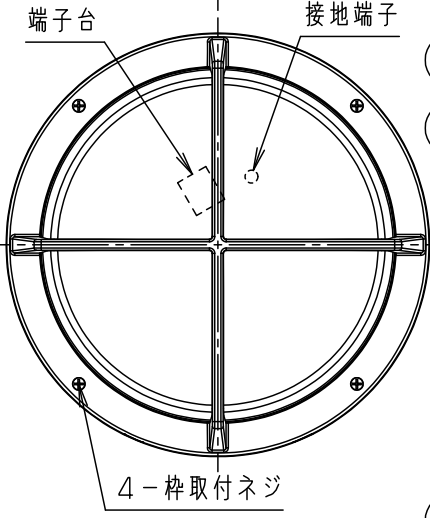
⚠ 注意：商品には寿命があります。詳細はCLX2021AAをご参照ください。

⚠ 安全に関するご注意

- 防雨型器具です。浴室などの湿気の多い場所では使用しないでください。感電、火災の原因となります。
- 壁面、天井面取付兼用器具です。傾斜天井、壁面に取付ける場合は、傾斜の下側に水抜き穴がくるように取り付けてください。指定外取付けは落下、感電、火災の原因となります。
- 取付面よりも大きな面に取り付けてください。
- ランプ起動方式に適合しないスイッチや調光器、ライトコントロールと組み合わせて使用しないでください。火災の原因となります。
- 取付面と本体パッキンのスキマおよびパッキン外周部にシーラントを塗ってください。また、背面より水のかかる場所へ設置しないでください。指定外の取付は絶縁不良による感電の原因となります。
- 使用ランプと異なるランプと交換される場合、壁スイッチやライトコントロールなどの適合を必ず確認したうえ交換してください。



単色  
単色 (美ルック)  
光色切替  
ゆらぎ点灯  
タイマー調光



＜施工上のご注意＞

- 海岸隣接地帯では、塩害により短期間で錆が発生するおそれがあります。
- ほたるスイッチと接続する場合は1回路につき、スイッチ3個まででご使用ください。(4個以上のほたるスイッチと接続すると、スイッチを切にしても器具が消灯しないことがあります。)
- 調光器やライトコントロール、またはかつてにスイッチなどの高機能スイッチを使用する場合は、ランプ起動方式に適合した当社製スイッチを使用し、接続台数、接続方法はスイッチの取扱説明書に従ってください。

＜使用上のご注意＞

- ランプは別売です。必ず適合ランプ（パナソニック製推奨）と組み合わせてご使用ください。
- 器具に直射日光が当たる状態で点灯させないでください。温度上昇によるランプの短寿命や一時的な明るさ低下、不点灯の原因となります。
- 器具の近くでは、ラジオやテレビなどの音響・映像機器に雑音が入る場合があります。
- 器具の近くでは電子錠などに使用する光高周波方式のリモコンが動作しない場合がごくまれにありますので、ご注意ください。

注記) 適合ランプとの詳細はLGW85239S-KF\*を参照してください。

- 木ネジ部絶縁ゴム付 ・密閉型
- 枠の取付方式は、ネジ方式です

本図面は6枚1組です。 1/6

|       |                               |   |            |           |                           |                     |
|-------|-------------------------------|---|------------|-----------|---------------------------|---------------------|
| 適合ランプ | LEDフラットランプØ70・<br>Ø205 (別紙参照) | 6 | LEDフラットランプ |           |                           | 品番<br>防雨型           |
|       |                               | 5 | ソケット       |           | GX53-1または<br>GX53-1a口金    |                     |
| 定格電圧  | AC100V                        | 4 | 本体パッキン     | EPTスポンジゴム | ブラック                      | LGW85239S<br>(本体品番) |
| 器具質量  | 1.8kg                         | 3 | カバー        | アクリル      | 乳白                        |                     |
| 特記事項  |                               | 2 | 枠          | アルミダイカスト  | シルバーマトリック<br>レザーステンアクリル塗装 | 鶴<br>田              |
|       |                               | 1 | 本体         | アルミダイカスト  | シルバーマトリック<br>レザーステンアクリル塗装 |                     |
| 部番    |                               |   | 部品名        | 材質・素材厚    | 備考                        | パナソニック株式会社          |



⚠ 注意：商品には寿命があります。詳細はCLX2021AAをご参照ください。

適合ランプ一覧表

●LEDフラットランプφ70 (単色)

演色性 (Ra) : 83

| 組合せ<br>点灯時の<br>明るさ | 組合せ品名       | ランプ品番       | ランプ品名             | ランプ<br>質量<br>(g) | 起動<br>方式 | 光色  | 色温度<br>(K) | 配光    | ランプ組合せ時の器具特性 |             |              | グリーン<br>購入法<br>適合 |   |
|--------------------|-------------|-------------|-------------------|------------------|----------|-----|------------|-------|--------------|-------------|--------------|-------------------|---|
|                    |             |             |                   |                  |          |     |            |       | 消費電力<br>(W)  | 入力電流<br>(A) | 器具光束<br>(lm) |                   |   |
| 40形                | -           | LLD2000LCE1 | LDF5L-H-GX53/S    | 68               | CE1      | 電球色 | 2700K      | 拡散    | 5.0          | 0.087       | 300          | -                 |   |
|                    | -           | LLD2000VCE1 | LDF5WW-H-GX53/S   | 68               |          | 温白色 | 3500K      |       | 5.0          | 0.087       | 300          | -                 |   |
|                    | -           | LLD2000NCE1 | LDF5N-H-GX53/S    | 68               |          | 昼白色 | 5000K      |       | 5.0          | 0.087       | 300          | -                 |   |
|                    | -           | LLD2020LCE1 | LDF5L-M-GX53/S    | 98               |          | 電球色 | 2700K      | 集光    | 5.0          | 0.087       | 235          | -                 |   |
|                    | -           | LLD2020VCE1 | LDF5WW-M-GX53/S   | 98               |          | 温白色 | 3500K      |       | 5.0          | 0.087       | 235          | -                 |   |
|                    | -           | LLD2020NCE1 | LDF5N-M-GX53/S    | 98               |          | 昼白色 | 5000K      |       | 5.0          | 0.087       | 235          | -                 |   |
| 60形                | XLGE8014CE1 | LLD4000LCE1 | LDF8L-H-GX53/S    | 96               |          | CB1 | 電球色        | 2700K | 拡散           | 7.7         | 0.133        | 455               | - |
|                    | XLGE8015CE1 | LLD4000VCE1 | LDF8WW-H-GX53/S   | 96               |          |     | 温白色        | 3500K |              | 7.7         | 0.133        | 455               | - |
|                    | XLGE8016CE1 | LLD4000NCE1 | LDF8N-H-GX53/S    | 96               |          |     | 昼白色        | 5000K |              | 7.7         | 0.133        | 455               | - |
|                    | -           | LLD3020LCE1 | LDF8L-M-GX53/S    | 98               |          |     | 電球色        | 2700K | 集光           | 7.7         | 0.133        | 370               | - |
|                    | -           | LLD3020VCE1 | LDF8WW-M-GX53/S   | 98               |          |     | 温白色        | 3500K |              | 7.7         | 0.133        | 370               | - |
|                    | -           | LLD3020NCE1 | LDF8N-M-GX53/S    | 98               |          |     | 昼白色        | 5000K |              | 7.7         | 0.133        | 370               | - |
| 40形                | -           | LLD2000LCB1 | LDF6L-H-GX53/D/S  | 98               | CB1      |     | 電球色        | 2700K | 拡散           | 5.7         | 0.091        | 300               | - |
|                    | -           | LLD2000VCB1 | LDF6WW-H-GX53/D/S | 98               |          |     | 温白色        | 3500K |              | 5.7         | 0.091        | 300               | - |
|                    | -           | LLD2000NCB1 | LDF6N-H-GX53/D/S  | 98               |          |     | 昼白色        | 5000K |              | 5.7         | 0.091        | 300               | - |
|                    | -           | LLD2020LCB1 | LDF6L-M-GX53/D/S  | 102              |          |     | 電球色        | 2700K | 集光           | 5.7         | 0.091        | 235               | - |
|                    | -           | LLD2020VCB1 | LDF6WW-M-GX53/D/S | 102              |          |     | 温白色        | 3500K |              | 5.7         | 0.091        | 235               | - |
|                    | -           | LLD2020NCB1 | LDF6N-M-GX53/D/S  | 102              |          |     | 昼白色        | 5000K |              | 5.7         | 0.091        | 235               | - |
| 60形                | -           | LLD4000LCB1 | LDF8L-H-GX53/D/S  | 100              |          | CB1 | 電球色        | 2700K | 拡散           | 8.4         | 0.134        | 455               | - |
|                    | -           | LLD4000VCB1 | LDF8WW-H-GX53/D/S | 100              |          |     | 温白色        | 3500K |              | 8.4         | 0.134        | 455               | - |
|                    | -           | LLD4000NCB1 | LDF8N-H-GX53/D/S  | 100              |          |     | 昼白色        | 5000K |              | 8.4         | 0.134        | 455               | - |
|                    | -           | LLD3020LCB1 | LDF8L-M-GX53/D/S  | 102              |          |     | 電球色        | 2700K | 集光           | 8.4         | 0.134        | 370               | - |
|                    | -           | LLD3020VCB1 | LDF8WW-M-GX53/D/S | 102              |          |     | 温白色        | 3500K |              | 8.4         | 0.134        | 370               | - |
|                    | -           | LLD3020NCB1 | LDF8N-M-GX53/D/S  | 102              |          |     | 昼白色        | 5000K |              | 8.4         | 0.134        | 370               | - |

- : 組合せ品名の設定はありません。

<使用上のご注意>

- ・ランプの仕様は、各品番の承認図をご確認ください。
- ・起動方式CE1は、調光器非対応です。
- ・LEDにはバラツキがあるため、同一品番商品でも、商品ごとに発光色、明るさが異なる場合があります。
- ・明るさ、光色、配光はLEDフラットランプ交換により変更できます。(ランプにより、消費電力、入力電流が異なります。)
- ・高機能スイッチの適合および接続台数は、以下のWebサイトよりご確認ください。

■高機能スイッチのLED照明器具接続台数表

[https://www2.panasonic.biz/jp/densetsu/haisen/switch\\_concent/pdf/daisu.pdf](https://www2.panasonic.biz/jp/densetsu/haisen/switch_concent/pdf/daisu.pdf)

- ・ライトコントロールの適合および接続台数は、以下のWebサイトよりご確認ください。

■調光スイッチの調光可能型LED照明器具(LED電球を含む)接続台数表

<https://www2.panasonic.biz/jp/densetsu/haisen/keikaku/tekigo/tekigo.pdf>

本図面は6枚1組です。 2/6

|       |                              |    |     |        |    |                           |            |
|-------|------------------------------|----|-----|--------|----|---------------------------|------------|
| 適合ランプ | LEDフラットランプφ70<br>φ205 (別表参照) | 5  |     |        |    | 品番<br>LGW85239S<br>(本体品番) | 特性表        |
|       |                              | 4  |     |        |    |                           |            |
| 特記事項  |                              | 3  |     |        |    | 鶴田<br>安積                  | パナソニック株式会社 |
|       |                              | 2  |     |        |    |                           |            |
|       |                              | 1  |     |        |    |                           |            |
|       |                              | 部番 | 部品名 | 材質・素材厚 | 備考 |                           |            |



⚠ 注意：商品には寿命があります。詳細はCLX2021AAをご参照ください。

適合ランプ一覧表

●LEDフラットランプφ70単色（美ルック）

演色性 (Ra) : 90

| 組合せ<br>点灯時の<br>明るさ | 組合せ品名 | ランプ品番        | ランプ品名               | ランプ<br>質量<br>(g) | 起動<br>方式 | 光色  | 色温度<br>(K) | 配光    | ランプ組合せ時の器具特性 |             |              | グリーン<br>購入法<br>適合 |     |   |
|--------------------|-------|--------------|---------------------|------------------|----------|-----|------------|-------|--------------|-------------|--------------|-------------------|-----|---|
|                    |       |              |                     |                  |          |     |            |       | 消費電力<br>(W)  | 入力電流<br>(A) | 器具光束<br>(lm) |                   |     |   |
| 40形                | -     | LLD2000MLCE1 | LDF5L-D-H-GX53/S    | 96               | CE1      | 電球色 | 2700K      | 拡散    | 5.0          | 0.087       | 300          | -                 |     |   |
|                    | -     | LLD2000MVCE1 | LDF5WW-D-H-GX53/S   | 96               |          | 温白色 | 3500K      |       | 5.0          | 0.087       | 300          | -                 |     |   |
|                    | -     | LLD2000MNCE1 | LDF5N-D-H-GX53/S    | 96               |          | 昼白色 | 5000K      |       | 5.0          | 0.087       | 300          | -                 |     |   |
|                    | -     | LLD2020MLCE1 | LDF5L-D-M-GX53/S    | 98               |          | 電球色 | 2700K      | 集光    | 4.1          | 0.071       | 235          | -                 |     |   |
|                    | -     | LLD2020MVCE1 | LDF5WW-D-M-GX53/S   | 98               |          | 温白色 | 3500K      |       | 4.1          | 0.071       | 235          | -                 |     |   |
|                    | -     | LLD2020MNCE1 | LDF5N-D-M-GX53/S    | 98               |          | 昼白色 | 5000K      |       | 4.1          | 0.071       | 235          | -                 |     |   |
| 60形                | -     | LLD4000MLCE1 | LDF8L-D-H-GX53/S    | 98               |          | CE1 | 電球色        | 2700K | 拡散           | 8.2         | 0.142        | 475               | -   |   |
|                    | -     | LLD4000MVCE1 | LDF8WW-D-H-GX53/S   | 98               |          |     | 温白色        | 3500K |              | 8.2         | 0.142        | 475               | -   |   |
|                    | -     | LLD4000MNCE1 | LDF8N-D-H-GX53/S    | 98               |          |     | 昼白色        | 5000K |              | 8.2         | 0.142        | 475               | -   |   |
|                    | -     | LLD3020MLCE1 | LDF8L-D-M-GX53/S    | 98               |          |     | 電球色        | 2700K | 集光           | 7.9         | 0.137        | 370               | -   |   |
|                    | -     | LLD3020MVCE1 | LDF8WW-D-M-GX53/S   | 98               |          |     | 温白色        | 3500K |              | 7.9         | 0.137        | 370               | -   |   |
|                    | -     | LLD3020MNCE1 | LDF8N-D-M-GX53/S    | 98               |          |     | 昼白色        | 5000K |              | 7.9         | 0.137        | 370               | -   |   |
| 40形                | -     | LLD2000MLCB1 | LDF6L-D-H-GX53/D/S  | 100              |          |     | CB1        | 電球色   | 2700K        | 拡散          | 5.9          | 0.094             | 300 | - |
|                    | -     | LLD2000MVCB1 | LDF6WW-D-H-GX53/D/S | 100              |          |     |            | 温白色   | 3500K        |             | 5.9          | 0.094             | 300 | - |
|                    | -     | LLD2000MNCB1 | LDF6N-D-H-GX53/D/S  | 100              |          |     |            | 昼白色   | 5000K        |             | 5.9          | 0.094             | 300 | - |
|                    | -     | LLD2020MLCB1 | LDF6L-D-M-GX53/D/S  | 102              |          |     |            | 電球色   | 2700K        | 集光          | 4.9          | 0.078             | 235 | - |
|                    | -     | LLD2020MVCB1 | LDF6WW-D-M-GX53/D/S | 102              |          |     |            | 温白色   | 3500K        |             | 4.9          | 0.078             | 235 | - |
|                    | -     | LLD2020MNCB1 | LDF6N-D-M-GX53/D/S  | 102              |          |     |            | 昼白色   | 5000K        |             | 4.9          | 0.078             | 235 | - |
| 60形                | -     | LLD4000MLCB1 | LDF8L-D-H-GX53/D/S  | 100              | CB1      | 電球色 |            | 2700K | 拡散           | 8.4         | 0.134        | 475               | -   |   |
|                    | -     | LLD4000MVCB1 | LDF8WW-D-H-GX53/D/S | 100              |          | 温白色 |            | 3500K |              | 8.4         | 0.134        | 475               | -   |   |
|                    | -     | LLD4000MNCB1 | LDF8N-D-H-GX53/D/S  | 100              |          | 昼白色 |            | 5000K |              | 8.4         | 0.134        | 475               | -   |   |
|                    | -     | LLD3020MLCB1 | LDF8L-D-M-GX53/D/S  | 104              |          | 電球色 |            | 2700K | 集光           | 7.8         | 0.124        | 360               | -   |   |
|                    | -     | LLD3020MVCB1 | LDF8WW-D-M-GX53/D/S | 104              |          | 温白色 |            | 3500K |              | 7.8         | 0.124        | 360               | -   |   |
|                    | -     | LLD3020MNCB1 | LDF8N-D-M-GX53/D/S  | 104              |          | 昼白色 |            | 5000K |              | 7.8         | 0.124        | 360               | -   |   |

- : 組合せ品名の設定はありません。

<使用上のご注意>

- ・ランプの仕様は、各品番の承認図をご確認ください。
- ・起動方式CE1は、調光器非対応です。
- ・LEDにはバラツキがあるため、同一品番商品でも、商品ごとに発光色、明るさが異なる場合があります。
- ・明るさ、光色、配光はLEDフラットランプ交換により変更できます。（ランプにより、消費電力、入力電流が異なります。）
- ・高機能スイッチの適合および接続台数は、以下のWebサイトよりご確認頂けます。  
**■高機能スイッチのLED照明器具接続台数表**  
[https://www2.panasonic.biz/jp/densetsu/haisen/switch\\_concent/pdf/daisu.pdf](https://www2.panasonic.biz/jp/densetsu/haisen/switch_concent/pdf/daisu.pdf)
- ・ライトコントロールの適合および接続台数は、以下のWebサイトよりご確認頂けます。  
**■調光スイッチの調光可能型LED照明器具（LED電球を含む）接続台数表**  
<https://www2.panasonic.biz/jp/densetsu/haisen/keikaku/tekigo/tekigo.pdf>

本図面は6枚1組です。 3/6

|       |                             |    |     |        |    |                           |     |
|-------|-----------------------------|----|-----|--------|----|---------------------------|-----|
| 適合ランプ | LEDフラットランプφ70<br>φ205（別表参照） | 5  |     |        |    | 品番<br>LGW85239S<br>（本体品番） | 特性表 |
|       |                             | 4  |     |        |    |                           |     |
| 特記事項  |                             | 3  |     |        |    | 鶴田<br>安積                  |     |
|       |                             | 2  |     |        |    |                           |     |
|       |                             | 1  |     |        |    |                           |     |
|       |                             | 部番 | 部品名 | 材質・素材厚 | 備考 | パナソニック株式会社                |     |



⚠ 注意：商品には寿命があります。詳細はCLX2021AAをご参照ください。

適合ランプ一覧表

●LEDフラットランプφ70光色切替

演色性 (Ra) : 83

| 組合せ<br>点灯時の<br>明るさ | 組合せ品名 | ランプ品番       | ランプ品名                            | ランプ<br>質量<br>(g) | 起動<br>方式 | 光色  | 色温度<br>(K) | 配光 | ランプ組合せ時の器具特性 |             |              | グリーン<br>購入法<br>適合 |
|--------------------|-------|-------------|----------------------------------|------------------|----------|-----|------------|----|--------------|-------------|--------------|-------------------|
|                    |       |             |                                  |                  |          |     |            |    | 消費電力<br>(W)  | 入力電流<br>(A) | 器具光束<br>(lm) |                   |
| 40形                | -     | LLD20001CQ1 | LDF5-H-GX53/LWW/S<br>2700K#3500K | 98               | CQ1      | 電球色 | 2700K      | 拡散 | 5.1          | 0.088       | 290          | -                 |
|                    |       |             |                                  |                  |          |     | 3500K      |    |              |             |              |                   |
|                    | -     | LLD20002CQ1 | LDF5-H-GX53/LN/S<br>2700K#5000K  | 98               |          | 電球色 | 2700K      |    | 5.1          | 0.088       | 290          | -                 |
|                    |       |             |                                  |                  |          |     | 5000K      |    |              |             |              |                   |
|                    | -     | LLD20003CQ1 | LDF5-H-GX53/LD/S<br>2700K#6200K  | 98               |          | 電球色 | 2700K      |    | 5.1          | 0.088       | 290          | -                 |
|                    |       |             |                                  |                  |          |     | 6200K      |    |              |             |              |                   |
|                    | -     | LLD20004CQ1 | LDF5-H-GX53/WWN/S<br>3500K#5000K | 98               |          | 電球色 | 3500K      |    | 5.1          | 0.088       | 290          | -                 |
|                    |       |             |                                  |                  |          |     | 5000K      |    |              |             |              |                   |
|                    | -     | LLD20005CQ1 | LDF5-H-GX53/WWD/S<br>3500K#6200K | 98               |          | 電球色 | 3500K      |    | 5.1          | 0.088       | 290          | -                 |
|                    |       |             |                                  |                  |          |     | 6200K      |    |              |             |              |                   |
| 60形                | -     | LLD40001CQ1 | LDF8-H-GX53/LWW/S<br>2700K#3500K | 100              | CQ1      | 電球色 | 2700K      | 拡散 | 8.2          | 0.142       | 450          | -                 |
|                    |       |             |                                  |                  |          |     | 3500K      |    |              |             |              |                   |
|                    | -     | LLD40002CQ1 | LDF8-H-GX53/LN/S<br>2700K#5000K  | 100              |          | 電球色 | 2700K      |    | 8.2          | 0.142       | 450          | -                 |
|                    |       |             |                                  |                  |          |     | 5000K      |    |              |             |              |                   |
|                    | -     | LLD40003CQ1 | LDF8-H-GX53/LD/S<br>2700K#6200K  | 100              |          | 電球色 | 2700K      |    | 8.2          | 0.142       | 450          | -                 |
|                    |       |             |                                  |                  |          |     | 6200K      |    |              |             |              |                   |
|                    | -     | LLD40004CQ1 | LDF8-H-GX53/WWN/S<br>3500K#5000K | 100              |          | 電球色 | 3500K      |    | 8.2          | 0.142       | 450          | -                 |
|                    |       |             |                                  |                  |          |     | 5000K      |    |              |             |              |                   |
|                    | -     | LLD40005CQ1 | LDF8-H-GX53/WWD/S<br>3500K#6200K | 100              |          | 電球色 | 3500K      |    | 8.2          | 0.142       | 450          | -                 |
|                    |       |             |                                  |                  |          |     | 6200K      |    |              |             |              |                   |

- : 組合せ品名の設定はありません。

<使用上のご注意>

- ・ランプの仕様は、各品番の承認図をご確認ください。
- ・起動方式CQ1は、調光器非対応です。
- ・LEDにはバラツキがあるため、同一品番商品でも、商品ごとに発光色、明るさが異なる場合があります。
- ・明るさ、光色、配光はLEDフラットランプ交換により変更できます。(ランプにより、消費電力、入力電流が異なります。)
- ・高機能スイッチの適合および接続台数は、以下のWebサイトよりご確認頂けます。

■高機能スイッチのLED照明器具接続台数表

[https://www2.panasonic.biz/jp/densetsu/haisen/switch\\_concent/pdf/daisu.pdf](https://www2.panasonic.biz/jp/densetsu/haisen/switch_concent/pdf/daisu.pdf)

本図面は6枚1組です。 4/6

|       |                              |    |     |        |    |                           |     |
|-------|------------------------------|----|-----|--------|----|---------------------------|-----|
| 適合ランプ | LEDフラットランプφ70<br>φ205 (別表参照) | 5  |     |        |    | 品番<br>LGW85239S<br>(本体品番) | 特性表 |
|       |                              | 4  |     |        |    |                           |     |
| 特記事項  |                              | 3  |     |        |    | 鶴田<br>安積                  |     |
|       |                              | 2  |     |        |    |                           |     |
|       |                              | 1  |     |        |    |                           |     |
|       |                              | 部番 | 部品名 | 材質・素材厚 | 備考 | パナソニック株式会社                |     |



⚠ 注意：商品には寿命があります。詳細はCLX2021AAをご参照ください。

適合ランプ一覧表

●LEDフラットランプφ205

演色性 (Ra) : 83

| 組合せ<br>点灯時の<br>明るさ | 組合せ品名       | ランプ品番       | ランプ品名          | ランプ<br>質量<br>(g) | 起動<br>方式 | 光色  | 色温度<br>(K) | 配光 | ランプ組合せ時の器具特性 |             |              | グリーン<br>購入法<br>適合 |   |
|--------------------|-------------|-------------|----------------|------------------|----------|-----|------------|----|--------------|-------------|--------------|-------------------|---|
|                    |             |             |                |                  |          |     |            |    | 消費電力<br>(W)  | 入力電流<br>(A) | 器具光束<br>(lm) |                   |   |
| 20形<br>蛍光灯         | -           | LLD4300LCF1 | LDF8L-H-GX53   | 220              | CF1      | 電球色 | 2700K      | 拡散 | 7.8          | 0.13        | 670          | ○                 |   |
|                    | -           | LLD4300VCF1 | LDF8WW-H-GX53  | 220              |          | 温白色 | 3500K      |    | 7.8          | 0.13        | 670          | ○                 |   |
|                    | -           | LLD4300NCF1 | LDF8N-H-GX53   | 220              |          | 昼白色 | 5000K      |    | 7.8          | 0.13        | 670          | -                 |   |
| 30形<br>蛍光灯         | XLGE8114CF1 | LLD6300LCF1 | LDF11L-H-GX53  | 220              |          | 電球色 | 2700K      |    | 拡散           | 10.7        | 0.17         | 920               | ○ |
|                    | XLGE8115CF1 | LLD6300VCF1 | LDF11WW-H-GX53 | 220              |          | 温白色 | 3500K      |    |              | 10.7        | 0.17         | 920               | ○ |
|                    | XLGE8116CF1 | LLD6300NCF1 | LDF11N-H-GX53  | 220              |          | 昼白色 | 5000K      |    |              | 10.7        | 0.17         | 920               | - |

- : 組合せ品名の設定はありません。

<使用上のご注意>

- ・ランプの仕様は、各品番の承認図をご確認ください。
- ・起動方式CF1は、調光器非対応です。
- ・LEDにはバラツキがあるため、同一品番商品でも、商品ごとに発光色、明るさが異なる場合があります。
- ・明るさ、光色、配光はLEDフラットランプ交換により変更できます。(ランプにより、消費電力、入力電流が異なります。)
- ・高機能スイッチの適合および接続台数は、以下のWebサイトよりご確認ください。

■高機能スイッチのLED照明器具接続台数表

[https://www2.panasonic.biz/jp/densetsu/haisen/switch\\_concent/pdf/daisu.pdf](https://www2.panasonic.biz/jp/densetsu/haisen/switch_concent/pdf/daisu.pdf)

本図面は6枚1組です。 5/6

|       |                               |     |        |    |            |                           |        |
|-------|-------------------------------|-----|--------|----|------------|---------------------------|--------|
| 適合ランプ | LEDフラットランプφ70<br>・φ205 (別表参照) | 5   |        |    |            | 品番<br>LGW85239S<br>(本体品番) | 特性表    |
|       |                               | 4   |        |    |            |                           |        |
| 特記事項  |                               | 3   |        |    |            | 鶴<br>田                    | 安<br>積 |
|       |                               | 2   |        |    |            |                           |        |
|       |                               | 1   |        |    |            |                           |        |
|       | 部番                            | 部品名 | 材質・素材厚 | 備考 | パナソニック株式会社 |                           |        |



⚠ 注意：商品には寿命があります。詳細はCLX2021AAをご参照ください。

適合ランプ一覧表

●LEDフラットランプφ70ゆらぎ点灯

演色性 (Ra) : 83

| 組合せ<br>点灯時の<br>明るさ | 組合せ品名 | ランプ品番       | ランプ品名             | ランプ<br>質量<br>(g) | 起動<br>方式 | 光色  | 色温度<br>(K) | 配光 | ランプ組合せ時の器具特性 |             |              | グリーン<br>購入法<br>適合 |
|--------------------|-------|-------------|-------------------|------------------|----------|-----|------------|----|--------------|-------------|--------------|-------------------|
|                    |       |             |                   |                  |          |     |            |    | 消費電力<br>(W)  | 入力電流<br>(A) | 器具光束<br>(lm) |                   |
| 40形                | -     | LLD20206CM1 | LDF4L-M-GX53/MC/S | 102              | CM1      | 電球色 | 2700K      | 集光 | 4.0          | 0.07        | 245          | -                 |
|                    | -     | LLD20207CM1 | LDF4L-M-GX53/MH/S | 102              |          | 電球色 | 2700K      |    | 4.0          | 0.07        | 245          | -                 |

- : 組合せ品名の設定はありません。

●LEDフラットランプφ70タイマー調光

演色性 (Ra) : 83

| 組合せ<br>点灯時の<br>明るさ | 組合せ品名       | ランプ品番       | ランプ品名            | ランプ<br>質量<br>(g) | 起動<br>方式 | 光色  | 色温度<br>(K) | 配光 | ランプ組合せ時の器具特性 |             |              | グリーン<br>購入法<br>適合 |
|--------------------|-------------|-------------|------------------|------------------|----------|-----|------------|----|--------------|-------------|--------------|-------------------|
|                    |             |             |                  |                  |          |     |            |    | 消費電力<br>(W)  | 入力電流<br>(A) | 器具光束<br>(lm) |                   |
| 60形                | -           | LLD2000LCT1 | LDF5L-H-GX53/T/S | 100              | CT1      | 電球色 | 2700K      | 拡散 | 5.2          | 0.09        | 305          | -                 |
| 60形                | XLGE8014CT1 | LLD4000LCT1 | LDF8L-H-GX53/T/S | 100              |          | 電球色 | 2700K      |    | 7.4          | 0.12        | 495          | -                 |
|                    | XLGE8016CT1 | LLD4000NCT1 | LDF8N-H-GX53/T/S | 100              |          | 昼白色 | 5000K      |    | 7.4          | 0.12        | 495          | -                 |
| 40形                | -           | LLD2020LCT1 | LDF4L-M-GX53/T/S | 102              |          | 電球色 | 2700K      | 集光 | 4.0          | 0.07        | 245          | -                 |
| 60形                | -           | LLD3020LCT1 | LDF7L-M-GX53/T/S | 102              |          | 電球色 | 2700K      |    | 6.6          | 0.11        | 420          | -                 |
|                    | -           | LLD3020NCT1 | LDF7N-M-GX53/T/S | 102              |          | 昼白色 | 5000K      |    | 6.6          | 0.11        | 420          | -                 |

- : 組合せ品名の設定はありません。

<ご注意>

- ・ランプの仕様は、各品番の承認図をご確認ください。
- ・起動方式CM1・CT1は、調光器非対応です。
- ・LEDにはバラつきがあるため、同一品番でも、商品ごとに発光色、明るさが異なる場合があります。
- ・明るさ、光色、配光はLEDフラットランプ交換により変更できます。(ランプにより、消費電力、入力電流が異なります。)
- ・高機能スイッチの適合および接続台数は、以下のWebサイトよりご確認頂けます。

■高機能スイッチのLED照明器具接続台数表

[https://www2.panasonic.biz/jp/densetsu/haisen/switch\\_concent/pdf/daisu.pdf](https://www2.panasonic.biz/jp/densetsu/haisen/switch_concent/pdf/daisu.pdf)

- ・EEスイッチ、タイマースイッチなどの適合スイッチおよび接続台数は、以下のWebサイトよりご確認頂けます。

■EEスイッチ、タイマースイッチなどのLED照明器具接続台数表

<https://www2.panasonic.biz/jp/lighting/home/series/flat-lamp/yuragi/pdf/tekigiouswitch.pdf>

本図面は6枚1組です。 6/6

|       |                              |    |     |        |    |                  |
|-------|------------------------------|----|-----|--------|----|------------------|
| 適合ランプ | LEDフラットランプφ70<br>φ205 (別表参照) | 5  |     |        |    | 品番<br>特性表        |
|       |                              | 4  |     |        |    |                  |
| 特記事項  |                              | 3  |     |        |    | 鶴<br>田<br>竹<br>内 |
|       |                              | 2  |     |        |    |                  |
|       |                              | 1  |     |        |    |                  |
|       |                              | 部番 | 部品名 | 材質・素材厚 | 備考 | パナソニック株式会社       |

