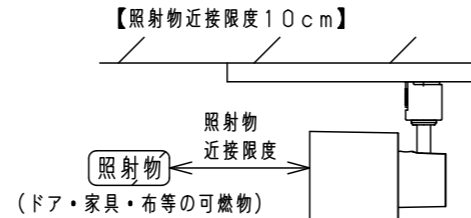
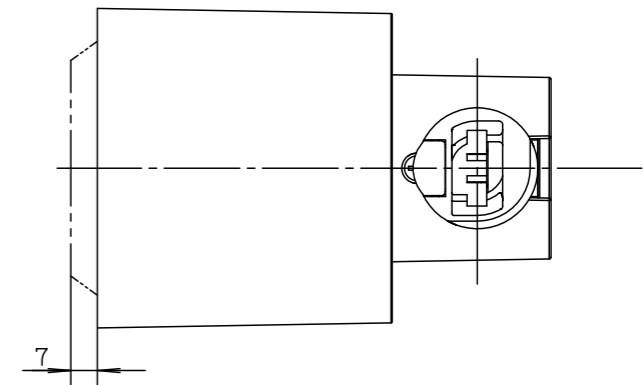


安全に関するご注意

- ・ランプ起動方式に適合しないライトコントロールやスイッチと組み合わせて使用しないでください。火災の原因となります。
- ・ワイヤレススピーカー使用時は調光器、ライトコントロールと組み合わせて使用しないでください。火災の原因となります。
- ・一般屋内用器具です。屋外や水気、湿気のある所では使用しないでください。絶縁不良による感電の原因となります。
- ・天井面、壁面取付専用器具です。指定外取付は火災の原因となります。
- ・照射物近接限度内にドア開閉範囲や家具などの可燃物が近づかないように考慮して取り付けてください。照射物の変色・火災の原因となります。
- ・LEDを直視しないでください。目の痛みの原因となることがあります。
- ・使用ランプと異なるランプに交換される場合、壁スイッチ、ライトコントロールなどの適合を必ず確認のうえ交換してください。
- ・自動ドア、火災報知機などの自動制御機器の近くで使用しないでください。
- ・病院内や医療電気機器のある場所で使用しないでください。
- ・心臓ペースメーカーを装着している方は装着部から22cm以内で本品を使用しないでください。
- ・壁面の配線ダクトに取り付ける場合は、ダクトカバーを必ずご使用ください。ほこりの侵入により火災の原因となります。



音のエチケット
楽しい音楽も時と場合によっては気になるものです。
適度の音量にして隣り近所へ配慮しましょう。
特に静かな夜間には窓を閉めるのも1つの方法です。



施工上のご注意

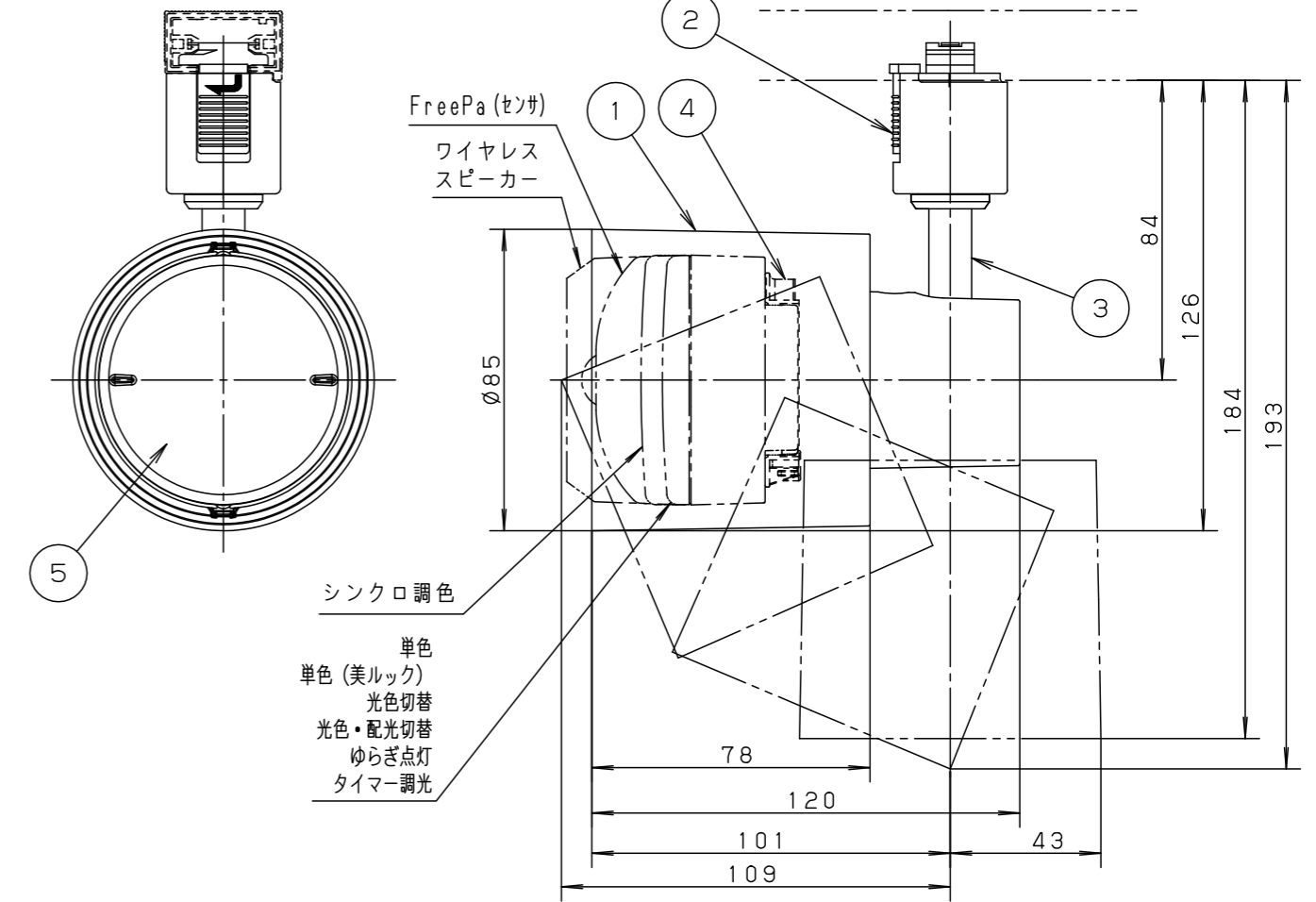
- ・この器具は配線ダクト専用器具です。パナソニック製100V用配線ダクトと組み合わせることを推奨します。
- ・ほたるスイッチと接続する場合は1回路につきスイッチ3個まででご使用ください。
(4個以上のほたるスイッチと接続すると、壁スイッチを切にしても器具が消灯しないことがあります。)
- ・ライトコントロール、かってにスイッチなどの高性能スイッチを使用する場合は、ランプ起動方式に適合した当社製スイッチを使用し、接続台数、接続方法はスイッチの取扱説明書に従ってください。
- ・ワイヤレススピーカー使用時は調光器やライトコントロールと組み合わせて使用しないでください。
- ・ワイヤレススピーカー使用時はシステム天井などの吸音性や防振性が低い天井に器具を取り付けしないでください。
(スピーカーの音漏れや振動が上階に伝わりやすくなります。)

使用上のご注意

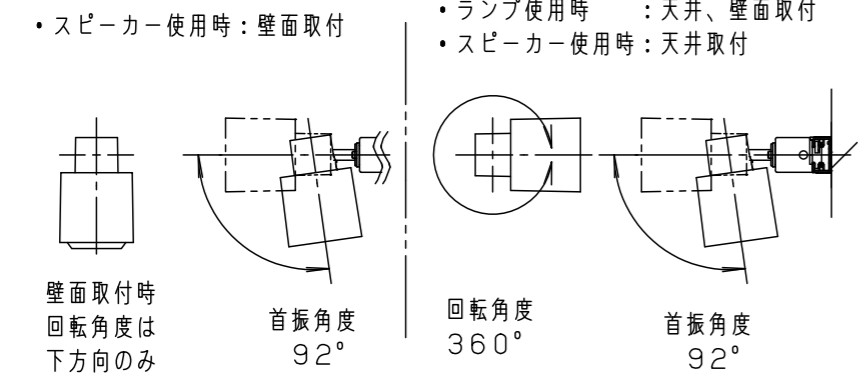
- ・器具には、適合LEDフラットランプ（パナソニック製推奨）、適合ワイヤレススピーカーをご使用ください。
- ・器具の近くでは、電子錠などに使用する光周波方式のリモコンが動作しない場合がごまれにありまのでご注意ください。
- ・明るさ、光色、配光はLEDフラットランプ交換により変更できます。ランプにより、消費電力、入力電流が異なります。
- ・LEDにはバラツキがあるため、同一品番商品でも発光色、明るさが異なる場合があります。
- ・器具の近くでは、ラジオやテレビなどの音響、映像機器に雑音が入る場合があります。

ワイヤレススピーカーを使用する場合の使用上のご注意

- ・ワイヤレススピーカー使用時の壁面取付時灯具方向は下向きとして下さい。
- ・電波到達距離は、障害物のない水平見通し空間で約10mです。
障害物や設置環境によっては電波到達距離が短くなったり、電波が弱くなったりします。
- ・周辺機器のノイズや障害物の影響を受けて正常に動作しないことがあります。
例：電子レンジなどの家電製品、パソコンやOA機器、無線LAN対応機器、電子タグ、その他2.4GHz帯の電波を使用する機器をご使用のとき。
- ・スマートフォン、タブレット、Bluetooth® 機器に搭載されたワンセグやFMラジオ等の音声を再生する場合、機器の仕様や設定により、再生できない場合があります。
- ・1台のスピーカーに対して、複数のスマートフォン・タブレットを同時に使用できません。
- ・Bluetooth® 機器や音楽、動画によっては、音割れや雑音が発生することがあります。
- ・Bluetooth® 機器側の音質調整で低域や高域を上げすぎると音がひずむことがあります。
- ・スピーカーに磁気の影響を受けやすいものを近づけないでください。
スピーカーの磁気の影響でキャッシュカードや定期券、時計などが正しく機能しなくなることがあります。
- ・スピーカーの音量を上げすぎるとスピーカーの振動が階上の床面に伝わりやすくなります。
- ・スピーカー自体には音量調節機能を搭載していないため、Bluetooth® 機器の仕様によって音量調節が出来ない場合があります。



可動範囲



適合ランプ	LEDフラットランプφ70 (別表参照)	6					本図面は3枚1組です。 1/3	
定格電圧	AC100V	4	ソケット	□金GX53-1	品番	スポットライト (ワイヤレススピーカー対応タイプ) NTN88007B		
器具質量	0.3kg	3	アーム	アルミダイカスト ブラックつや消し ポリエスチル粉体塗装	図番	NTN88007B-K4		
特記事項		2	ライティングプラグ	PBT樹脂	ブラック	単位：mm	第三角法	三輪 前田
		1	セード	PBT樹脂	ブラック			
		部番	部品名	材質・素材厚	備考	パナソニック株式会社		

適合ランプ一覧表

●LEDフラットランプφ70単色 演色性 (Ra) : 83

組合せ 点灯時の 明るさ	ランプ品番	ランプ品名	ランプ 質量 (g)	起動 方式	光色	色温度 (K)	配光	ランプ組合せ時の器具特性			グリーン 購入法 適合	
								消費電力 (W)	入力電流 (A)	器具光束 (lm)		
60形	LLD2000LCE1	LDF5L-H-GX53/S	68	CE1	電球色	2700K	拡散	5.0	0.08	330	-	
	LLD2000VCE1	LDF5WW-H-GX53/S	68		温白色	3500K		5.0	0.08	330	-	
	LLD2000NCE1	LDF5N-H-GX53/S	68		昼白色	5000K		5.0	0.08	330	-	
	LLD2020LCE1	LDF5L-M-GX53/S	98		電球色	2700K		集光	5.0	0.07	400	-
	LLD2020VCE1	LDF5WW-M-GX53/S	98		温白色	3500K			5.0	0.07	400	-
	LLD2020NCE1	LDF5N-M-GX53/S	98		昼白色	5000K			5.0	0.07	400	-
LLD4000LCE1	LDF8L-H-GX53/S	96	電球色	2700K	CE1	7.7	0.12		460	-		
LLD4000VCE1	LDF8WW-H-GX53/S	96	温白色	3500K		拡散	7.7	0.12	460	-		
LLD4000NCE1	LDF8N-H-GX53/S	96	昼白色	5000K			7.7	0.12	460	-		
LLD3020LCE1	LDF8L-M-GX53/S	98	電球色	2700K			集光	7.7	0.13	660	○	
LLD3020VCE1	LDF8WW-M-GX53/S	98	温白色	3500K		7.7		0.13	660	○		
LLD3020NCE1	LDF8N-M-GX53/S	98	昼白色	5000K		7.7		0.13	660	-		
60形	LLD2000LCB1	LDF6L-H-GX53/D/S	98	CB1	電球色	2700K	拡散	5.7	0.09	330	-	
	LLD2000VCB1	LDF6WW-H-GX53/D/S	98		温白色	3500K		5.7	0.09	330	-	
	LLD2000NCB1	LDF6N-H-GX53/D/S	98		昼白色	5000K		5.7	0.09	330	-	
	LLD2020LCB1	LDF6L-M-GX53/D/S	102		電球色	2700K		集光	5.7	0.07	400	-
	LLD2020VCB1	LDF6WW-M-GX53/D/S	102		温白色	3500K			5.7	0.07	400	-
	LLD2020NCB1	LDF6N-M-GX53/D/S	102		昼白色	5000K			5.7	0.07	400	-
LLD4000LCB1	LDF8L-H-GX53/D/S	100	電球色	2700K	CB1	8.4	0.12		460	-		
LLD4000VCB1	LDF8WW-H-GX53/D/S	100	温白色	3500K		拡散	8.4	0.12	460	-		
LLD4000NCB1	LDF8N-H-GX53/D/S	100	昼白色	5000K			8.4	0.12	460	-		
LLD3020LCB1	LDF8L-M-GX53/D/S	102	電球色	2700K			集光	8.4	0.10	660	-	
LLD3020VCB1	LDF8WW-M-GX53/D/S	102	温白色	3500K		8.4		0.10	660	-		
LLD3020NCB1	LDF8N-M-GX53/D/S	102	昼白色	5000K		8.4		0.10	660	-		

●LEDフラットランプφ70単色 (美ルック) 演色性 (Ra) : 90

組合せ 点灯時の 明るさ	ランプ品番	ランプ品名	ランプ 質量 (g)	起動 方式	光色	色温度 (K)	配光	ランプ組合せ時の器具特性			グリーン 購入法 適合	
								消費電力 (W)	入力電流 (A)	器具光束 (lm)		
60形	LLD2000MLCE1	LDF5L-D-H-GX53/S	96	CE1	電球色	2700K	拡散	5.0	0.08	330	-	
	LLD2000MVCE1	LDF5WW-D-H-GX53/S	96		温白色	3500K		5.0	0.08	330	-	
	LLD2000MNCE1	LDF5N-D-H-GX53/S	96		昼白色	5000K		5.0	0.08	330	-	
	LLD2020MLCE1	LDF5L-D-M-GX53/S	98		電球色	2700K		集光	4.1	0.07	400	○
	LLD2020MVCE1	LDF5WW-D-M-GX53/S	98		温白色	3500K			4.1	0.07	400	○
	LLD2020MNCE1	LDF5N-D-M-GX53/S	98		昼白色	5000K			4.1	0.07	400	-
LLD4000MLCE1	LDF8L-D-H-GX53/S	98	電球色	2700K	CE1	8.2	0.13		460	-		
LLD4000MVCE1	LDF8WW-D-H-GX53/S	98	温白色	3500K		拡散	8.2	0.13	460	-		
LLD4000MNCE1	LDF8N-D-H-GX53/S	98	昼白色	5000K			8.2	0.13	460	-		
LLD3020MLCE1	LDF8L-D-M-GX53/S	98	電球色	2700K			集光	7.9	0.13	660	-	
LLD3020MVCE1	LDF8WW-D-M-GX53/S	98	温白色	3500K		7.9		0.13	660	-		
LLD3020MNCE1	LDF8N-D-M-GX53/S	98	昼白色	5000K		7.9		0.13	660	-		
60形	LLD2000MLCB1	LDF6L-D-H-GX53/D/S	100	CB1	電球色	2700K	拡散	5.9	0.09	330	-	
	LLD2000MVCB1	LDF6WW-D-H-GX53/D/S	100		温白色	3500K		5.9	0.09	330	-	
	LLD2000MNCB1	LDF6N-D-H-GX53/D/S	100		昼白色	5000K		5.9	0.09	330	-	
	LLD2020MLCB1	LDF6L-D-M-GX53/D/S	102		電球色	2700K		集光	4.9	0.07	400	-
	LLD2020MVCB1	LDF6WW-D-M-GX53/D/S	102		温白色	3500K			4.9	0.07	400	-
	LLD2020MNCB1	LDF6N-D-M-GX53/D/S	102		昼白色	5000K			4.9	0.07	400	-
LLD4000MLCB1	LDF8L-D-H-GX53/D/S	100	電球色	2700K	CB1	8.4	0.12		460	-		
LLD4000MVCB1	LDF8WW-D-H-GX53/D/S	100	温白色	3500K		拡散	8.4	0.12	460	-		
LLD4000MNCB1	LDF8N-D-H-GX53/D/S	100	昼白色	5000K			8.4	0.12	460	-		
LLD3020MLCB1	LDF8L-D-M-GX53/D/S	104	電球色	2700K			集光	7.8	0.11	575	-	
LLD3020MVCB1	LDF8WW-D-M-GX53/D/S	104	温白色	3500K		7.8		0.11	575	-		
LLD3020MNCB1	LDF8N-D-M-GX53/D/S	104	昼白色	5000K		7.8		0.11	575	-		

●LEDフラットランプφ70光色切替 演色性 (Ra) : 83

組合せ 点灯時の 明るさ	ランプ品番	ランプ品名	ランプ 質量 (g)	起動 方式	光色	色温度 (K)	配光	ランプ組合せ時の器具特性			グリーン 購入法 適合
								消費電力 (W)	入力電流 (A)	器具光束 (lm)	
60形	LLD20001CQ1	LDF5-H-GX53/LWW/S 2700K#3500K	98	CQ1	電球色	2700K	拡散	4.9	0.08	340	-
					温白色	3500K		4.9	0.08	330	-
	LLD20002CQ1	LDF5-H-GX53/LN/S 2700K#5000K	98		電球色	2700K		4.9	0.08	340	-
					昼白色	5000K		4.9	0.08	330	-
	LLD20003CQ1	LDF5-H-GX53/LD/S 2700K#6200K	98		電球色	2700K		4.9	0.08	340	-
					昼白色	6200K		4.9	0.08	330	-
LLD20004CQ1	LDF5-H-GX53/WWN/S 3500K#5000K	98	温白色	3500K	4.9	0.08	340	-			
			昼白色	5000K	4.9	0.08	330	-			
100形	LLD40001CQ1	LDF8-H-GX53/LWW/S 2700K#3500K	100	CQ1	電球色	2700K	拡散	7.6	0.12	470	-
					温白色	3500K		7.6	0.12	460	-
	LLD40002CQ1	LDF8-H-GX53/LN/S 2700K#5000K	100		電球色	2700K		7.6	0.12	470	-
					昼白色	5000K		7.6	0.12	460	-
	LLD40003CQ1	LDF8-H-GX53/LD/S 2700K#6200K	100		電球色	2700K		7.6	0.12	470	-
					昼白色	6200K		7.6	0.12	460	-
LLD40004CQ1	LDF8-H-GX53/WWN/S 3500K#5000K	100	温白色	3500K	7.6	0.12	470	-			
			昼白色	5000K	7.6	0.12	460	-			
LLD40005CQ1	LDF8-H-GX53/WWD/S 3500K#6200K	100	温白色	3500K	7.6	0.12	470	-			
			昼白色	6200K	7.6	0.12	460	-			

●LEDフラットランプφ70光色・配光切替 演色性 (Ra) : 83

組合せ 点灯時の 明るさ	ランプ品番	ランプ品名	ランプ 質量 (g)	起動 方式	光色	色温度 (K)	配光	ランプ組合せ時の器具特性			グリーン 購入法 適合	
								消費電力 (W)	入力電流 (A)	器具光束 (lm)		
100形	LLD40402CQ1	LDF8-GX53/LN/S 2700K#5000K	99	CQ1	電球色	2700K	拡散	7.5	0.12	430	-	
					昼白色	5000K		5.9	0.09	530	-	
	LLD40404CQ1	LDF8-GX53/WWN/S 3500K#5000K	99		温白色	3500K		拡散	7.5	0.12	430	-
					昼白色	5000K			5.9	0.09	530	-

<使用上のご注意>

- ランプ、ワイヤレススピーカーの仕様は、各品番の承認図をご確認ください。
- 起動方式CE1, CQ1, CS1は、調光器非対応です。
- LEDにはバラツキがあるため、同一品番商品でも、商品ごとに発光色、明るさが異なる場合があります。
- 明るさ、光色、配光はLEDフラットランプ交換により変更できます。(ランプにより、消費電力、入力電流が異なります。)
- 複数のランプを1つの調光器で操作をする場合、個々の点灯や消灯のタイミングや明るさにバラツキが生じる場合があります。
- 高機能スイッチの適合および接続台数は、以下のWebサイトよりご確認頂けます。
 - 高機能スイッチのLED照明器具接続台数表
https://www2.panasonic.biz/jp/densetsu/haisen/switch_concent/pdf/daisu.pdf
- ライトコントロールの適合および接続台数は、以下のWebサイトよりご確認頂けます。
 - 調光スイッチの調光可能型LED照明器具(LED電球を含む)接続台数表
<https://www2.panasonic.biz/jp/densetsu/haisen/keikaku/tekigo/tekigo.pdf>

本図面は3枚1組です。 2/3

品番	NTN88007B		
図番	NTN88007B-KF4	三輪	前田
単位: mm	第三角法		
パナソニック株式会社			

適合ランプ一覧表

●LEDフラットランプφ70シンクロ調色 演色性 (Ra) : 80

組合せ 点灯時の 明るさ	ランプ品番	ランプ品名	ランプ 質量 (g)	起動 方式	光色	色温度 (K)	配光	ランプ組合せ時の器具特性			グリーン 購入法 適合
								消費電力 (W)	入力電流 (A)	器具光束 (lm)	
60形	LLD2000CU1	LDF6-H-GX53/D/S	157	CU1	電球色	2700K	拡散	5.9	0.11	370	-
					昼光色	6200K		6.0	0.09	430	
	LLD2020CU1	LDF6-M-GX53/D/S	165		電球色	2700K	集光	5.7	0.11	420	
					昼光色	6200K		6.2	0.09	440	
100形	LLD3000CU1	LDF8-H-GX53/D/S	157	電球色	2700K	拡散	7.2	0.13	500		
				昼光色	6200K		7.6	0.11	580		
	LLD3020CU1	LDF8-M-GX53/D/S	165	電球色	2700K	集光	6.9	0.13	500		
				昼光色	6200K		7.5	0.11	520		

●LEDフラットランプφ70FreePa (センサ) 演色性 (Ra) : 83

組合せ 点灯時の 明るさ	ランプ品番	ランプ品名	ランプ 質量 (g)	起動 方式	光色	色温度 (K)	配光	ランプ組合せ時の器具特性			グリーン 購入法 適合
								消費電力 (W)	入力電流 (A)	器具光束 (lm)	
60形	LLD2000LCS1	LDF5L-H-GX53/NS/S	115	CS1	電球色	2700K	拡散	5.1	0.08	310	-
	LLD2000VCS1	LDF5WW-H-GX53/NS/S	115		温白色	3500K		5.1	0.08	310	
	LLD2000NCS1	LDF5N-H-GX53/NS/S	115		昼白色	5000K		5.1	0.08	310	
100形	LLD4000LCS1	LDF7L-H-GX53/NS/S	115		電球色	2700K		6.9	0.11	440	
	LLD4000VCS1	LDF7WW-H-GX53/NS/S	115		温白色	3500K		6.9	0.11	440	
	LLD4000NCS1	LDF7N-H-GX53/NS/S	115		昼白色	5000K		6.9	0.11	440	

注意: FreePa (センサ) ランプと組み合わせて使用する場合は、照射方向を真下に向けて設置してください。
センサが正常に検知しない場合があります。

●LEDフラットランプφ70ゆらぎ点灯 演色性 (Ra) : 83

組合せ 点灯時の 明るさ	ランプ品番	ランプ品名	ランプ 質量 (g)	起動 方式	光色	色温度 (K)	配光	ランプ組合せ時の器具特性			グリーン 購入法 適合
								消費電力 (W)	入力電流 (A)	器具光束 (lm)	
60形	LLD20207CM1	LDF4L-M-GX53/MH/S	102	CM1	電球色	2700K	集光	4.1	0.07	400	○

●LEDフラットランプφ70タイマー調光 演色性 (Ra) : 83

組合せ 点灯時の 明るさ	ランプ品番	ランプ品名	ランプ 質量 (g)	起動 方式	光色	色温度 (K)	配光	ランプ組合せ時の器具特性			グリーン 購入法 適合		
								消費電力 (W)	入力電流 (A)	器具光束 (lm)			
60形	LLD2000LCT1	LDF5L-H-GX53/T/S	100	CT1	電球色	2700K	拡散	5.2	0.09	330	-		
100形	LLD4000LCT1	LDF8L-H-GX53/T/S	100					7.6	0.13	460			
	LLD4000NCT1	LDF8N-H-GX53/T/S	100		昼白色	5000K		7.6	0.13	460			
60形	LLD2020LCT1	LDF4L-M-GX53/T/S	102		電球色	2700K		集光	4.1	0.07		400	○
100形	LLD3020LCT1	LDF7L-M-GX53/T/S	102						6.9	0.12		660	
	LLD3020NCT1	LDF7N-M-GX53/T/S	102		昼白色	5000K			6.9	0.12		660	

適合スピーカー一覧表

●ワイヤレススピーカーφ70

スピーカー品番	組合せ時の器具特性	
	消費電力 (W)	入力電流 (A)
NTN88004W	5.0	0.09
NTN88004B	5.0	0.09

<使用上のご注意>

- ・ランプ、ワイヤレススピーカーの仕様は、各品番の承認図をご確認ください。
- ・起動方式CE1, CQ1, CS1, CM1, CT1は、調光器非対応です。
- ・LEDにはバラツキがあるため、同一品番商品でも、商品ごとに発光色、明るさが異なる場合があります。
- ・明るさ、配光はLEDフラットランプ交換により変更できます。(ランプにより、消費電力、入力電流が異なります。)
- ・複数のランプを1つの調光器で操作をする場合、個々の点灯や消灯のタイミングや明るさにバラツキが生じる場合があります。
- ・高機能スイッチの適合および接続台数は、以下のWebサイトよりご確認頂けます。
 - 高機能スイッチのLED照明器具接続台数表
https://www2.panasonic.biz/jp/densetsu/haisen/switch_concent/pdf/daisu.pdf
- ・ライトコントロールの適合および接続台数は、以下のWebサイトよりご確認頂けます。
 - 調光スイッチの調光可能型LED照明器具(LED電球を含む)接続台数表
<https://www2.panasonic.biz/jp/densetsu/haisen/keikaku/tekigo/tekigo.pdf>
- ・EEスイッチ、タイマースイッチなどの適合スイッチおよび接続台数は、以下のWebサイトよりご確認頂けます。
 - EEスイッチ、タイマースイッチなどのLED照明器具接続台数表
<https://www2.panasonic.biz/jp/lighting/home/series/flat-lamp/yuragi/pdf/tekigouswitch.pdf>

本図面は3枚1組です。 3/3

品番	NTN88007B		
図番	NTN88007B-KF4	三輪	前田
単位: mm	第三角法		
パナソニック株式会社			