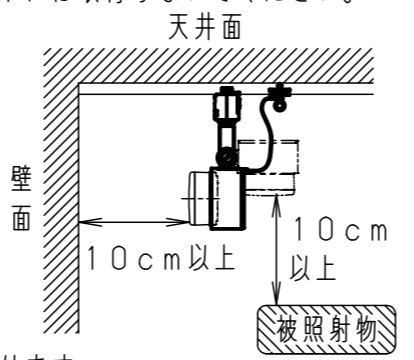


⚠ 注意：商品には寿命があります。詳細はCLX2021HAをご参照ください。

⚠ 安全に関するご注意

- ・一般屋内用器具です。直射日光の当たる場所、湿気の多い場所、振動のある場所、雨の吹込みを受ける場所、腐食性ガスの発生する場所では使用しないでください。故障や短寿命、絶縁負傷による火災や感電、落下、錆の原因となります。
- ・天井に取り付けた配線ダクト取付専用器具です。傾斜天井、壁面、床面に取り付けた配線ダクトには取付けしないでください。指定外取付は、火災・落下の原因となります。
- ・周囲温度は5～35℃で使用してください。指定外の周囲温度で使用すると、火災、短寿命の原因となります。
- ・ランプをご使用の場合、器具と被照射面は10cm以上離してください。被照射面の温度上昇による変色、火災の原因となります。
- ・調光器非対応タイプのランプ、ナノイーX発生機を使用する場合は、調光器と組み合わせて使用しないでください。調光器対応タイプのランプを使用する場合は、使用するランプの起動方式に適合した当社製ライトコントロールを使用してください。適合以外のスイッチやライトコントロールと組み合わせて使用すると、発煙、発火の原因となります。
- ・LEDを直視しないでください。目の痛みの原因になることがあります。
- ・器具の改造および構成部品の交換はしないでください。火災、感電、落下の原因となります。
- ・吸込口や吹出口のすき間に、指や金属物を入れないでください。内部に高電圧部があり、触れると感電、けがの原因となります。
- ・器具の下に温度の高くなる物（ストーブ・カスレンジ等）や湿気を発生させる物を置かないでください。火災の原因となります。
- ・可燃性のものや、火の点いたタバコ、線香などを近づけないでください。発火の原因となります。
- ・油煙や湯気が当たるような場所には取り付けしないでください。火災、故障の原因となります。
- ・スプレー（殺虫剤・整髪料・掃除用など）をかけないでください。火災、故障の原因となります。
- ・室内燻蒸（発煙型）タイプの殺虫剤を使用する場合は、電源を切ってください。器具内部に薬剤成分が蓄積し、その後運転時に放出され、健康を害する原因となります。
- ・貴重品、革製品、動植物に吹出口からの風を直接当てないでください。風による乾燥の原因となります。

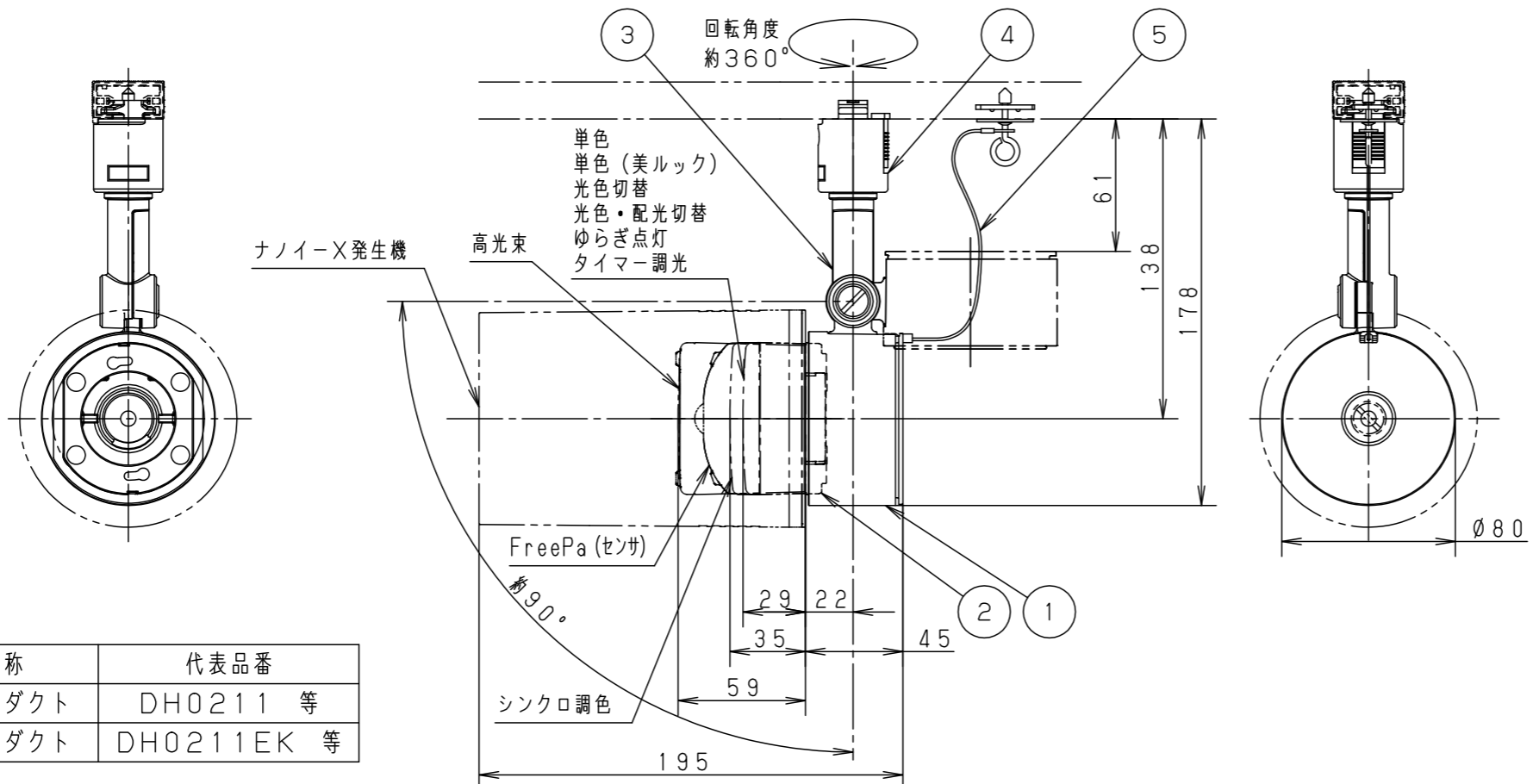


<施工上のご注意>

- ・スポットベース（DH0214, DH0224）には取り付けできません。
- ・100V配線ダクト、アース付配線ダクトの取付用木ネジの位置には取付けできません。
- ・ほたるスイッチと接続する場合は1回路につきスイッチ3個まででご使用ください。（4個以上のほたるスイッチと接続すると、壁スイッチを切にしても器具が消灯しないことがあります。）
- ・ライトコントロール、かってにスイッチなどの高機能スイッチを使用する場合は、ランプ起動方式に適合した当社製スイッチを使用し、接続台数、接続方法はスイッチの取扱説明書に従ってください。ナノイーX発生機はライトコントロール、高機能スイッチでは使用できません。
- ・適合ランプ、ナノイーX発生機は、**NTN88081W-KF*** をご確認ください。また、各ランプ、ナノイーX発生機の承認図もご確認ください。

<使用上のご注意>

- ・器具には、適合LEDフラットランプ（パナソニック製推奨）、適合ナノイーX発生機をご使用ください。
- ・LEDフラットランプ、ナノイーX発生機の詳細仕様、ご注意事項は、各品番の承認図をご確認ください。
- ・ナノイーX発生機と組み合わせたときは、照明光の出力はありません。
- ・器具の近くでは、電子錠などに使用する光高周波方式のリモコンが動作しない場合がごくまれにありますのでご注意ください。
- ・器具の近くではラジオやテレビなどの音響、映像機器に雑音が入る場合があります。
- ・ご使用のランプやナノイーX発生機を異なるランプやナノイーX発生機と交換する場合は、ご使用のスイッチやライトコントロールとの適合を必ずご確認ください。
- ・点灯中や消灯直後、プラスチックのきしみ音が発生することがあります。
- ・適合ランプ、ナノイーX発生機の詳細、ご注意事項は、**NTN88081W-KF*** をご確認ください。



<適合ダクト>

ダクト名称	代表品番
100V配線ダクト	DH0211 等
アース付配線ダクト	DH0211EK 等

ホワイト マンセル N9.5			
適合ランプ	LEDフラットランプφ70 (別表参照)		
適合ナノイーX発生機	別表参照		
定格電圧	AC100V		
器具質量	0.35kg		
特記事項			
6			
5	落下防止ワイヤー	ステンレス (φ1.2)	
4	ライティングプラグ	ポリカーボネート	クールホワイト
3	アーム	アルミダイカスト	ホワイト半つや消し ポリエステル粉体塗装
2	ソケット		口金GX53-1
1	セード	アルミダイカスト	ホワイト半つや消し ポリエステル粉体塗装
部番	部品名	材質・素材厚	備考
品番	NTN88081W		
図番	NTN88081W-K4	中村	岡田
単位：mm	第三角法		
パナソニック株式会社			

適合ランプ一覧表

●LEDフラットランプφ70単色

演色性 (Ra) : 83

組合せ 点灯時の 明るさ	組合せ品名	ランプ品番	ランプ品名	ランプ 質量 (g)	起動 方式	光色	色温度 (K)	配光	ランプ組合せ時の器具特性			グリーン 購入法 適合	
									消費電力 (W)	入力電流 (A)	器具光束 (lm)		
60形	-	LLD2000LCE1	LDF5L-H-GX53/S	68	CE1	電球色	2700K	拡散	5.0	0.09	520	○	
	-	LLD2000VCE1	LDF5WW-H-GX53/S	68		温白色	3500K		5.0	0.09	520	○	
	-	LLD2000NCE1	LDF5N-H-GX53/S	68		昼白色	5000K		5.0	0.09	520	-	
	-	LLD2020LCE1	LDF5L-M-GX53/S	98		電球色	2700K		集光	5.0	0.09	450	○
	-	LLD2020VCE1	LDF5WW-M-GX53/S	98		温白色	3500K			5.0	0.09	450	○
	-	LLD2020NCE1	LDF5N-M-GX53/S	98		昼白色	5000K			5.0	0.09	450	-
100形	-	LLD4000LCE1	LDF8L-H-GX53/S	96	CE1	電球色	2700K	拡散	7.7	0.14	820	○	
	-	LLD4000VCE1	LDF8WW-H-GX53/S	96		温白色	3500K		7.7	0.14	820	○	
	-	LLD4000NCE1	LDF8N-H-GX53/S	96		昼白色	5000K		7.7	0.14	820	-	
	-	LLD3020LCE1	LDF8L-M-GX53/S	98		電球色	2700K		集光	7.7	0.14	780	○
	-	LLD3020VCE1	LDF8WW-M-GX53/S	98		温白色	3500K			7.7	0.14	780	○
	-	LLD3020NCE1	LDF8N-M-GX53/S	98		昼白色	5000K			7.7	0.14	780	-
60形	-	LLD2000LCB1	LDF6L-H-GX53/D/S	98	CB1	電球色	2700K	拡散	5.7	0.10	520	○	
	-	LLD2000VCB1	LDF6WW-H-GX53/D/S	98		温白色	3500K		5.7	0.10	520	○	
	-	LLD2000NCB1	LDF6N-H-GX53/D/S	98		昼白色	5000K		5.7	0.10	520	-	
	-	LLD2020LCB1	LDF6L-M-GX53/D/S	102		電球色	2700K		集光	5.7	0.10	450	-
	-	LLD2020VCB1	LDF6WW-M-GX53/D/S	102		温白色	3500K			5.7	0.10	450	-
	-	LLD2020NCB1	LDF6N-M-GX53/D/S	102		昼白色	5000K			5.7	0.10	450	-
100形	-	LLD4000LCB1	LDF8L-H-GX53/D/S	100	CB1	電球色	2700K	拡散	8.4	0.14	820	○	
	-	LLD4000VCB1	LDF8WW-H-GX53/D/S	100		温白色	3500K		8.4	0.14	820	○	
	-	LLD4000NCB1	LDF8N-H-GX53/D/S	100		昼白色	5000K		8.4	0.14	820	-	
	-	LLD3020LCB1	LDF8L-M-GX53/D/S	102		電球色	2700K		集光	8.4	0.14	780	○
	-	LLD3020VCB1	LDF8WW-M-GX53/D/S	102		温白色	3500K			8.4	0.14	780	○
	-	LLD3020NCB1	LDF8N-M-GX53/D/S	102		昼白色	5000K			8.4	0.14	780	-

- : 組合せ品名の設定はありません。

●LEDフラットランプφ70単色 (美ルック)

演色性 (Ra) : 90

組合せ 点灯時の 明るさ	組合せ品名	ランプ品番	ランプ品名	ランプ 質量 (g)	起動 方式	光色	色温度 (K)	配光	ランプ組合せ時の器具特性			グリーン 購入法 適合	
									消費電力 (W)	入力電流 (A)	器具光束 (lm)		
60形	-	LLD2000MLCE1	LDF5L-D-H-GX53/S	96	CE1	電球色	2700K	拡散	5.0	0.09	520	○	
	-	LLD2000MVCE1	LDF5WW-D-H-GX53/S	96		温白色	3500K		5.0	0.09	520	○	
	-	LLD2000MNCE1	LDF5N-D-H-GX53/S	96		昼白色	5000K		5.0	0.09	520	-	
	-	LLD2020MLCE1	LDF4L-D-M-GX53/S	98		電球色	2700K		集光	4.1	0.08	450	○
	-	LLD2020MVCE1	LDF4WW-D-M-GX53/S	98		温白色	3500K			4.1	0.08	450	○
	-	LLD2020MNCE1	LDF4N-D-M-GX53/S	98		昼白色	5000K			4.1	0.08	450	-
100形	-	LLD4000MLCE1	LDF8L-D-H-GX53/S	98	CE1	電球色	2700K	拡散	8.2	0.15	820	○	
	-	LLD4000MVCE1	LDF8WW-D-H-GX53/S	98		温白色	3500K		8.2	0.15	820	○	
	-	LLD4000MNCE1	LDF8N-D-H-GX53/S	98		昼白色	5000K		8.2	0.15	820	-	
	-	LLD3020MLCE1	LDF8L-D-M-GX53/S	98		電球色	2700K		集光	7.9	0.14	780	○
	-	LLD3020MVCE1	LDF8WW-D-M-GX53/S	98		温白色	3500K			7.9	0.14	780	○
	-	LLD3020MNCE1	LDF8N-D-M-GX53/S	98		昼白色	5000K			7.9	0.14	780	-
60形	-	LLD2000MLCB1	LDF6L-D-H-GX53/D/S	100	CB1	電球色	2700K	拡散	5.9	0.10	520	○	
	-	LLD2000MVCB1	LDF6WW-D-H-GX53/D/S	100		温白色	3500K		5.9	0.10	520	○	
	-	LLD2000MNCB1	LDF6N-D-H-GX53/D/S	100		昼白色	5000K		5.9	0.10	520	-	
	-	LLD2020MLCB1	LDF5L-D-M-GX53/D/S	102		電球色	2700K		集光	4.9	0.08	450	○
	-	LLD2020MVCB1	LDF5WW-D-M-GX53/D/S	102		温白色	3500K			4.9	0.08	450	○
	-	LLD2020MNCB1	LDF5N-D-M-GX53/D/S	102		昼白色	5000K			4.9	0.08	450	-
100形	-	LLD4000MLCB1	LDF8L-D-H-GX53/D/S	100	CB1	電球色	2700K	拡散	8.4	0.14	820	○	
	-	LLD4000MVCB1	LDF8WW-D-H-GX53/D/S	100		温白色	3500K		8.4	0.14	820	○	
	-	LLD4000MNCB1	LDF8N-D-H-GX53/D/S	100		昼白色	5000K		8.4	0.14	820	-	
	-	LLD3020MLCB1	LDF8L-D-M-GX53/D/S	104		電球色	2700K		集光	7.8	0.13	700	○
	-	LLD3020MVCB1	LDF8WW-D-M-GX53/D/S	104		温白色	3500K			7.8	0.13	700	○
	-	LLD3020MNCB1	LDF8N-D-M-GX53/D/S	104		昼白色	5000K			7.8	0.13	700	-

- : 組合せ品名の設定はありません。

<使用上のご注意 (LEDフラットランプの場合)>

- ・ランプの仕様は、各品番の承認図をご確認ください。
- ・明るさ、光色、配光はLEDフラットランプ交換により変更できます。ランプにより、消費電力、入力電流が異なります。
- ・起動方式CE1は、調光器非対応です。
- ・LEDにはバラツキがあるため、同一品番でも商品ごとに発光色、明るさが異なる場合があります。予めご了承ください。
- ・複数のランプを1つの調光器で操作をする場合、個々の明るさや点灯消灯のタイミングにバラツキが生じる場合があります。
- ・高機能スイッチの適合および接続台数は、以下のWebサイトよりご確認ください。

■高機能スイッチのLED照明器具接続台数表

https://www2.panasonic.biz/jp/densetsu/haisen/switch_concent/pdf/daisu.pdf

- ・ライトコントロールの適合および接続台数は、以下のWebサイトよりご確認ください。

■調光スイッチの調光可能型LED照明器具 (LED電球を含む) 接続台数表

<https://www2.panasonic.biz/jp/densetsu/haisen/keikaku/tekigo/tekigo.pdf>

※本図面は4枚1組です。 1/4
 NTN88081W-KF* (2/4・3/4
 ・4/4) もご覧ください。

品番	NTN88081W 特性表 (1/4)		
図番	NTN88081W-KF5	中	岡
単位: mm	第三角法	村	田
パナソニック株式会社			

適合ランプ一覧表

●LEDフラットランプφ70光色切替

演色性 (Ra) : 83

組合せ 点灯時の 明るさ	組合せ品名	ランプ品番	ランプ品名	ランプ 質量 (g)	起動 方式	光色	色温度 (K)	配光	ランプ組合せ時の器具特性			グリーン 購入法 適合
									消費電力 (W)	入力電流 (A)	器具光束 (lm)	
60形	-	LLD20001CQ1	LDF5-H-GX53/LWW/S 2700K*3500K	98	CQ1	電球色	2700K	拡散	5.1	0.09	530	○
	-	LLD20002CQ1	LDF5-H-GX53/LN/S 2700K*5000K	98			温白色		3500K	5.1	0.09	520
	-	LLD20003CQ1	LDF5-H-GX53/LD/S 2700K*6200K	98		電球色	2700K		5.1	0.09	530	○
	-	LLD20004CQ1	LDF5-H-GX53/WWN/S 3500K*5000K	98		昼白色	5000K		5.1	0.09	520	-
	-	LLD20005CQ1	LDF5-H-GX53/WWD/S 3500K*6200K	98		電球色	2700K		5.1	0.09	530	○
	-	LLD20006CQ1	LDF5-H-GX53/LN/S 2700K*5000K	98		昼白色	5000K		5.1	0.09	520	-
	-	LLD20007CQ1	LDF5-H-GX53/LD/S 2700K*6200K	98		電球色	2700K		5.1	0.09	530	○
	-	LLD20008CQ1	LDF5-H-GX53/WWN/S 3500K*5000K	98		昼白色	5000K		5.1	0.09	520	-
	-	LLD20009CQ1	LDF5-H-GX53/WWD/S 3500K*6200K	98		電球色	2700K		5.1	0.09	530	○
	-	LLD20010CQ1	LDF5-H-GX53/LN/S 2700K*5000K	98		昼白色	5000K		5.1	0.09	520	-
100形	-	LLD40001CQ1	LDF8-H-GX53/LWW/S 2700K*3500K	100	CQ1	電球色	2700K	拡散	8.2	0.15	840	○
	-	LLD40002CQ1	LDF8-H-GX53/LN/S 2700K*5000K	100			温白色		3500K	8.2	0.15	820
	-	LLD40003CQ1	LDF8-H-GX53/LD/S 2700K*6200K	100		電球色	2700K		8.2	0.15	840	○
	-	LLD40004CQ1	LDF8-H-GX53/WWN/S 3500K*5000K	100		昼白色	5000K		8.2	0.15	820	-
	-	LLD40005CQ1	LDF8-H-GX53/WWD/S 3500K*6200K	100		電球色	2700K		8.2	0.15	840	○
	-	LLD40006CQ1	LDF8-H-GX53/LN/S 2700K*5000K	100		昼白色	5000K		8.2	0.15	820	-
	-	LLD40007CQ1	LDF8-H-GX53/LD/S 2700K*6200K	100		電球色	2700K		8.2	0.15	840	○
	-	LLD40008CQ1	LDF8-H-GX53/WWN/S 3500K*5000K	100		昼白色	5000K		8.2	0.15	820	-
	-	LLD40009CQ1	LDF8-H-GX53/WWD/S 3500K*6200K	100		電球色	2700K		8.2	0.15	840	○
	-	LLD40010CQ1	LDF8-H-GX53/LN/S 2700K*5000K	100		昼白色	5000K		8.2	0.15	820	-

- : 組合せ品名の設定はありません。

●LEDフラットランプφ70光色・配光切替

演色性 (Ra) : 83

組合せ 点灯時の 明るさ	組合せ品名	ランプ品番	ランプ品名	ランプ 質量 (g)	起動 方式	光色	色温度 (K)	配光	ランプ組合せ時の器具特性			グリーン 購入法 適合	
									消費電力 (W)	入力電流 (A)	器具光束 (lm)		
100形	-	LLD40402CQ1	LDF8-GX53/LN/S	99	CQ1	電球色	2700K	拡散	8.0	0.13	850	○	
	-	LLD40403CQ1	LDF8-GX53/LD/S	99			昼白色		5000K	6.0	0.10	610	-
	-	LLD40404CQ1	LDF8-GX53/WWN/S	99		電球色	2700K		集光	8.0	0.13	850	○
	-	LLD40405CQ1	LDF8-GX53/WWD/S	99			昼白色			5000K	6.0	0.10	610

- : 組合せ品名の設定はありません。

<使用上のご注意 (LEDフラットランプの場合)>

- ・ランプの仕様は、各品番の承認図をご確認ください。
- ・明るさ、光色、配光はLEDフラットランプ交換により変更できます。ランプにより、消費電力、入力電流が異なります。
- ・起動方式CQ1は、調光器非対応です。
- ・LEDにはバラツキがあるため、同一品番でも商品ごとに発光色、明るさが異なる場合があります。予めご了承ください。
- ・複数のランプを1つの調光器で操作をする場合、個々の明るさや点灯消灯のタイミングにバラツキが生じる場合があります。
- ・高機能スイッチの適合および接続台数は、以下のWebサイトよりご確認頂けます。

■高機能スイッチのLED照明器具接続台数表

https://www2.panasonic.biz/jp/densetsu/haisen/switch_concent/pdf/daisu.pdf

- ・ライトコントロールの適合および接続台数は、以下のWebサイトよりご確認頂けます。

■調光スイッチの調光可能型LED照明器具 (LED電球を含む) 接続台数表

<https://www2.panasonic.biz/jp/densetsu/haisen/keikaku/tekigo/tekigo.pdf>

●LEDフラットランプφ70シンクロ調色

演色性 (Ra) : 80

組合せ 点灯時の 明るさ	組合せ品名	ランプ品番	ランプ品名	ランプ 質量 (g)	起動 方式	光色	色温度 (K)	配光	ランプ組合せ時の器具特性			グリーン 購入法 適合	
									消費電力 (W)	入力電流 (A)	器具光束 (lm)		
60形	-	LLD2000CU1	LDF6-H-GX53/D/S	157	CU1	電球色	2700K	拡散	5.9	0.11	490	-	
	-	LLD2020CU1	LDF6-M-GX53/D/S	165			昼白色		6200K	6.0	0.10	550	-
	-	LLD3000CU1	LDF8-H-GX53/D/S	157		電球色	2700K		集光	6.0	0.11	440	-
	-	LLD3020CU1	LDF8-M-GX53/D/S	165			昼白色			6200K	6.2	0.10	460
100形	-	LLD3000CU1	LDF8-H-GX53/D/S	157	CU1	電球色	2700K	拡散		7.6	0.14	680	-
	-	LLD3020CU1	LDF8-M-GX53/D/S	165			昼白色			6200K	7.9	0.12	780
	-	LLD3000CU1	LDF8-H-GX53/D/S	157		電球色	2700K		集光	7.4	0.13	580	-
	-	LLD3020CU1	LDF8-M-GX53/D/S	165			昼白色			6200K	7.7	0.12	600

- : 組合せ品名の設定はありません。

●LEDフラットランプφ70高光束

演色性 (Ra) : 83

組合せ 点灯時の 明るさ	組合せ品名	ランプ品番	ランプ品名	ランプ 質量 (g)	起動 方式	光色	色温度 (K)	配光	ランプ組合せ時の器具特性			グリーン 購入法 適合		
									消費電力 (W)	入力電流 (A)	器具光束 (lm)			
150形	-	LLD5000LCC1	LDF10L-H-GX53/D/S	210	CC1	電球色	2700K	拡散	9.9	0.11	1140	○		
	-	LLD5000VCC1	LDF9WW-H-GX53/D/S	210			温白色		3500K	9.3	0.10	1140	○	
	-	LLD5000NCC1	LDF9N-H-GX53/D/S	210		昼白色	5000K		集光 48°	9.3	0.10	1140	○	
	-	LLD5010LCC1	LDF10L-W-GX53/D/S	210			電球色			2700K	9.9	0.11	1095	○
	-	LLD5010VCC1	LDF9WW-W-GX53/D/S	210		温白色	3500K			9.3	0.10	1095	○	
	-	LLD5010NCC1	LDF9N-W-GX53/D/S	210		昼白色	5000K			集光 24°	9.3	0.10	1095	-
	-	LLD5020LCC1	LDF10L-M-GX53/D/S	210			電球色				2700K	9.9	0.11	1085
	-	LLD5020VCC1	LDF9WW-M-GX53/D/S	210		温白色	3500K				9.3	0.10	1085	○
	-	LLD5020NCC1	LDF9N-M-GX53/D/S	210		昼白色	5000K				9.3	0.10	1085	-

- : 組合せ品名の設定はありません。

※本図面は4枚1組です。 2/4
 NTN88081W-KF* (1/4・3/4
 ・4/4) もご覧ください。

品番	NTN88081W 特性表 (2/4)		
図番	NTN88081W-KF5	中	岡
単位: mm	第三角法	村	田
パナソニック株式会社			

適合ランプ一覧表

●LEDフラットランプφ70FreePa (センサ)

演色性 (Ra) : 83

組合せ 点灯時の 明るさ	組合せ品名	ランプ品番 照射方向真下以外不可(※)	ランプ品名	ランプ 質量 (g)	起動 方式	光色	色温度 (K)	配光	ランプ組合せ時の器具特性			グリーン 購入法 適合
									消費電力 (W)	入力電流 (A)	器具光束 (lm)	
60形	-	LLD2000LCS1	LDF5L-H-GX53/NS/S	115	CS1	電球色	2700K	拡散	5.1	0.08	480	○
	-	LLD2000VCS1	LDF5W-H-GX53/NS/S	115		温白色	3500K		5.1	0.08	480	○
	-	LLD2000NCS1	LDF5N-H-GX53/NS/S	115		昼白色	5000K		5.1	0.08	480	-
100形	-	LLD4000LCS1	LDF7L-H-GX53/NS/S	115		電球色	2700K		6.9	0.11	700	○
	-	LLD4000VCS1	LDF7W-H-GX53/NS/S	115		温白色	3500K		6.9	0.11	700	○
	-	LLD4000NCS1	LDF7N-H-GX53/NS/S	115		昼白色	5000K		6.9	0.11	700	-

- : 組合せ品名の設定はありません。

(※) センサランプと組み合わせて使用する場合は、照射方向を真下に向けて設置してください。
センサが正常に検知しない場合があります。

<使用上のご注意 (LEDフラットランプの場合)>

- ・ランプの仕様は、各品番の承認図をご確認ください。
- ・明るさ、光色、配光はLEDフラットランプ交換により変更できます。ランプにより、消費電力、入力電流が異なります。
- ・起動方式CS1、CM1、CT1は、調光器非対応です。
- ・LEDにはバラツキがあるため、同一品番でも商品ごとに発光色、明るさが異なる場合があります。予めご了承ください。
- ・複数のランプを1つの調光器で操作をする場合、個々の明るさや点灯消灯のタイミングにバラツキが生じる場合があります。
- ・高機能スイッチの適合および接続台数は、以下のWebサイトよりご確認ください。

■高機能スイッチのLED照明器具接続台数表

https://www2.panasonic.biz/jp/densetsu/haisen/switch_concent/pdf/daisu.pdf

- ・ライトコントロールの適合および接続台数は、以下のWebサイトよりご確認ください。

■調光スイッチの調光可能型LED照明器具 (LED電球を含む) 接続台数表

<https://www2.panasonic.biz/jp/densetsu/haisen/keikaku/tekigo/tekigo.pdf>

- ・EEスイッチ、タイマースイッチなどの適合スイッチおよび接続台数は、以下のWebサイトよりご確認ください。

■EEスイッチ、タイマースイッチなどのLED照明器具接続台数表

<https://www2.panasonic.biz/jp/lighting/home/series/flat-lamp/yuragi/pdf/tekigouswitch.pdf>

LEDフラットランプφ70ゆらぎ点灯

演色性 (Ra) : 83

組合せ 点灯時の 明るさ	組合せ品名	ランプ品番	ランプ品名	ランプ 質量 (g)	起動 方式	光色	色温度 (K)	配光	ランプ組合せ時の器具特性			グリーン 購入法 適合
									消費電力 (W)	入力電流 (A)	器具光束 (lm)	
60形	-	LLD20207CM1	LDF4L-M-GX53/MH/S	102	CM1	電球色	2700K	集光	4.1	0.07	460	○

- : 組合せ品名の設定はありません。

LEDフラットランプφ70タイマー調光

演色性 (Ra) : 83

組合せ 点灯時の 明るさ	組合せ品名	ランプ品番	ランプ品名	ランプ 質量 (g)	起動 方式	光色	色温度 (K)	配光	ランプ組合せ時の器具特性			グリーン 購入法 適合
									消費電力 (W)	入力電流 (A)	器具光束 (lm)	
60形	-	LLD2000LCT1	LDF5L-H-GX53/T/S	100	CT1	電球色	2700K	拡散	5.2	0.09	520	○
100形	-	LLD4000LCT1	LDF8L-H-GX53/T/S	100		電球色	2700K		7.6	0.13	845	○
	-	LLD4000NCT1	LDF8N-H-GX53/T/S	100		昼白色	5000K		7.6	0.13	845	-
60形	-	LLD2020LCT1	LDF4L-M-GX53/T/S	102		電球色	2700K	集光	4.1	0.07	460	○
100形	-	LLD3020LCT1	LDF7L-M-GX53/T/S	102		電球色	2700K		6.9	0.12	795	○
	-	LLD3020NCT1	LDF7N-M-GX53/T/S	102		昼白色	5000K		6.9	0.12	795	-

- : 組合せ品名の設定はありません。

※本図面は4枚1組です。 3/4
NTN88081W-KF* (1/4・2/4
・4/4) もご覧ください。

品番	NTN88081W 特性表 (3/4)		
図番	NTN88081W-KF5	中	岡
単位: mm	第三角法	村	田
パナソニック株式会社			

適合ナノイーX発生機 一覧表

組合せ品名	ナノイーX発生機品番	質量 (kg)	組合せ時の器具特性	
			消費電力 (W)	入力電流 (A)
XTN1001W	NTN88080W	0.65	5.1	0.085
-	NTN88080B	0.65	5.1	0.085

- : 組合せ品名の設定はありません。

<使用上のご注意 (ナノイーX発生機の場合)>

- ラジオやテレビ等の音響および映像機器の近くで使用すると、雑音が入ることがあります。雑音が入るときはナノイーX発生機から1m以上離してご使用ください。
- 換気扇など空気の流れが大きい場所へ取り付けないでください。
- ナノイーX発生機は安定した動作のために、4時間動作後に30分間程度「ナノイーX」が発生しない時間を設けています。
- ナノイーX発生機を振るとカラカラと音がしますが異常ではありません。
- ナノイーX発生機運転時に動作音や「ジー」という音がしますが異常ではありません。
- ナノイーX発生機が動作しない場合は、電源を切り販売店、工事店またはお客様ご相談センターにご相談ください。
- ナノイーX発生機の運転ランプが点滅した場合は、電源を切り、再度電源を入れなおしてください。再度電源を入れ直しても点滅する場合は、電源を切り、販売店、工事店またはお客様ご相談センターにご相談ください。
- 外観などの仕様は予告なく変更することがあります。
- 必ず適合器具でご使用ください。
- 吸込口の内側のフィルターに付着したホコリは、定期的に掃除機で吸い取ってください。
- 室内燻蒸(発煙型)タイプの殺虫剤を使用した場合は、十分に換気を行ってから電源を入れてください。
- 「ナノイーX」発生時には微量のオゾンが発生します。ただし、このオゾンは森林など自然の状態で存在する程度の量で、人体への影響はありません。
- オゾン臭がすることがありますが異常ではありません。
- ナノイーX発生機から1m離れた位置での騒音は約45dBです。壁、床、天井などの反響により変化する場合があります。
- 突入電流は10Aです。接続するスイッチの容量を確認の上、配線してください。

※本図面は4枚1組です。 4/4
 NTN88081W-KF* (1/4・2/4
 ・3/4) もご覧ください。

品番	NTN88081W 特性表 (4/4)		
図番	NTN88081W-KF5	中	岡
	単位: mm	第三角法	村 田
パナソニック株式会社			