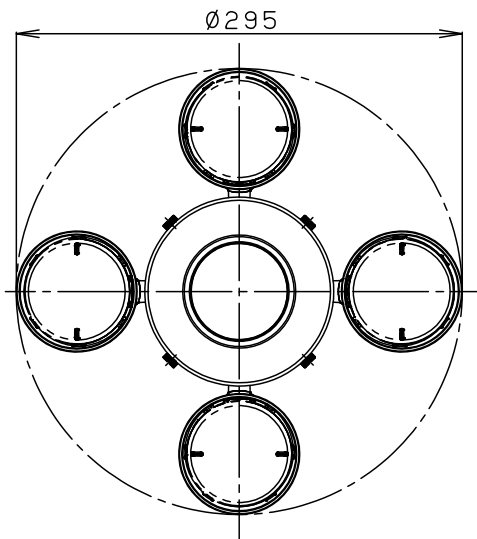
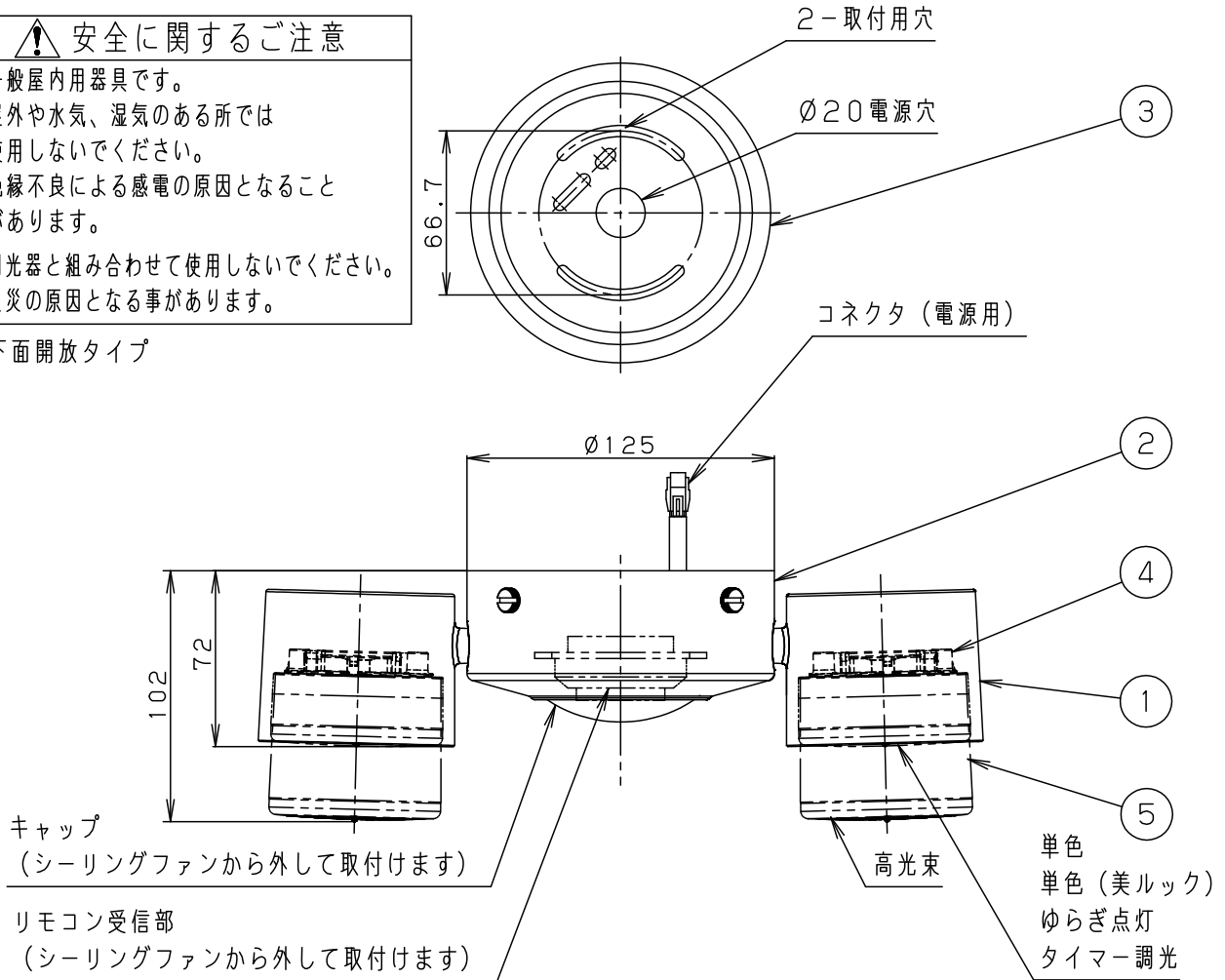


⚠ 注意：商品には寿命があります。詳細はCLX2021AAをご参照ください。

⚠ 安全に関するご注意

- 一般屋内用器具です。
屋外や水気、湿気のある所では
使用しないでください。
絶縁不良による感電の原因となること
があります。
- 調光器と組み合わせて使用しないでください。
火災の原因となる事があります。

• 下面開放タイプ



<使用上のご注意>

- ランプは別売です。
必ず適合ランプ (パナソニック製推奨) と
組み合わせてご使用ください。
- 器具の近くでは、ラジオやテレビなどの
音響・映像機器に雑音が入る場合があります。
- 器具の近くでは電子錠などに使用する
光高周波方式のリモコンが作動しない場合が
ごくまれにありますので、ご注意ください。
- シーリングファン専用器具です。
単独での使用は出来ません。
- 適合シーリングファン：
<DCモータータイプ>
SP7074、SP7079
<ACモータータイプ>
SP7084、SP7094、SP7099

注記) 適合ランプの詳細はSPL5429-KF*を参照してください。

本図面は4枚1組です。1/4

適合ランプ	LEDフラットランプ $\phi 70$ (別表参照)	5	LEDフラットランプ		別表参照	品番
定格電圧	AC100V	4	ソケット		□金GX53-1	SPL5429 (本体品番)
器具質量	1.4kg	3	取付板	亜鉛鋼板 (t1.6)		
特記事項		2	フランジ	鋼板 (t1.2)	ブラックアクリル塗装	今岡 川端
		1	本体	アルミダイカスト	ブラックアクリル塗装	
部番	部品名	材質・素材厚	備考	パナソニック株式会社		



△ 注意：商品には寿命があります。詳細はCLX2021AAをご参照ください。

適合ランプ一覧表

●LEDフラットランプφ70単色

演色性 (Ra) : 83

組合せ 点灯時の 明るさ	組合せ品名	ランプ品番	ランプ品名	ランプ 質量 (g)	起動 方式	光色	色温度 (K)	配光	ランプ組合せ時の器具特性			グリーン 購入法 適合	
									消費電力 (W)	入力電流 (A)	器具光束 (lm)		
60形	-	LLD2000LCE1	LDF5L-H-GX53/S	68	CE1	電球色	2700K	拡散	20.0	0.348	1640	-	
	-	LLD2000VCE1	LDF5WW-H-GX53/S	68		温白色	3500K		20.0	0.348	1640	-	
	-	LLD2000NCE1	LDF5N-H-GX53/S	68		昼白色	5000K		20.0	0.348	1640	-	
	-	LLD2020LCE1	LDF5L-M-GX53/S	98		電球色	2700K	集光	20.0	0.348	1530	-	
	-	LLD2020VCE1	LDF5WW-M-GX53/S	98		温白色	3500K		20.0	0.348	1530	-	
	-	LLD2020NCE1	LDF5N-M-GX53/S	98		昼白色	5000K		20.0	0.348	1530	-	
100形	-	LLD4000LCE1	LDF8L-H-GX53/S	96		CE1	電球色	2700K	拡散	30.8	0.532	2580	-
	-	LLD4000VCE1	LDF8WW-H-GX53/S	96			温白色	3500K		30.8	0.532	2580	-
	-	LLD4000NCE1	LDF8N-H-GX53/S	96			昼白色	5000K		30.8	0.532	2580	-
	-	LLD3020LCE1	LDF8L-M-GX53/S	98			電球色	2700K	集光	30.8	0.532	2540	-
	-	LLD3020VCE1	LDF8WW-M-GX53/S	98			温白色	3500K		30.8	0.532	2540	-
	-	LLD3020NCE1	LDF8N-M-GX53/S	98			昼白色	5000K		30.8	0.532	2540	-

- : 組合せ品名の設定はありません。

●LEDフラットランプφ70単色 (美ルック)

演色性 (Ra) : 90

組合せ 点灯時の 明るさ	組合せ品名	ランプ品番	ランプ品名	ランプ 質量 (g)	起動 方式	光色	色温度 (K)	配光	ランプ組合せ時の器具特性			グリーン 購入法 適合	
									消費電力 (W)	入力電流 (A)	器具光束 (lm)		
60形	-	LLD2000MLCE1	LDF5L-D-H-GX53/S	96	CE1	電球色	2700K	拡散	20.0	0.348	1640	-	
	-	LLD2000MVCE1	LDF5WW-D-H-GX53/S	96		温白色	3500K		20.0	0.348	1640	-	
	-	LLD2000MNCE1	LDF5N-D-H-GX53/S	96		昼白色	5000K		20.0	0.348	1640	-	
	-	LLD2020MLCE1	LDF5L-D-M-GX53/S	98		電球色	2700K	集光	16.4	0.284	1530	○	
	-	LLD2020MVCE1	LDF5WW-D-M-GX53/S	98		温白色	3500K		16.4	0.284	1530	○	
	-	LLD2020MNCE1	LDF5N-D-M-GX53/S	98		昼白色	5000K		16.4	0.284	1530	-	
100形	-	LLD4000MLCE1	LDF8L-D-H-GX53/S	98		CE1	電球色	2700K	拡散	32.8	0.568	2580	-
	-	LLD4000MVCE1	LDF8WW-D-H-GX53/S	98			温白色	3500K		32.8	0.568	2580	-
	-	LLD4000MNCE1	LDF8N-D-H-GX53/S	98			昼白色	5000K		32.8	0.568	2580	-
	-	LLD3020MLCE1	LDF8L-D-M-GX53/S	98			電球色	2700K	集光	31.6	0.548	2540	-
	-	LLD3020MVCE1	LDF8WW-D-M-GX53/S	98			温白色	3500K		31.6	0.548	2540	-
	-	LLD3020MNCE1	LDF8N-D-M-GX53/S	98			昼白色	5000K		31.6	0.548	2540	-

- : 組合せ品名の設定はありません。

<使用上のご注意>

- ・ランプの仕様は、各品番の承認図をご確認ください。
- ・起動方式CE1は、調光器非対応です。
- ・LEDにはバラツキがあるため、同一品番商品でも、商品ごとに発光色、明るさが異なる場合があります。
- ・明るさ、光色、配光はLEDフラットランプ交換により変更できます。(ランプにより、消費電力、入力電流が異なります。)

本図面は4枚1組です。 2/4

適合ランプ	LEDフラットランプφ70 (別表参照)	5				品番 SPL5429 (本体品番)	特性表
		4					
特記事項		3				今 岡	川 端
		2					
		1					
		部番	部品名	材質・素材厚	備考	パナソニック株式会社	



⚠ 注意：商品には寿命があります。詳細はCLX2021AAをご参照ください。

適合ランプ一覧表

●LEDフラットランプφ70高光束

演色性 (Ra) : 83

組合せ 点灯時の 明るさ	組合せ品名	ランプ品番	ランプ品名	ランプ 質量 (g)	起動 方式	光色	色温度 (K)	配光	ランプ組合せ時の器具特性			グリーン 購入法 適合
									消費電力 (W)	入力電流 (A)	器具光束 (lm)	
150形	-	LLD5000LCC1	LDF10L-H-GX53/D/S	210	CC1	電球色	2700K	拡散	39.6	0.44	4560	○
	-	LLD5000VCC1	LDF9WW-H-GX53/D/S	210		温白色	3500K		37.2	0.42	4560	○
	-	LLD5000NCC1	LDF9N-H-GX53/D/S	210		昼白色	5000K		37.2	0.42	4560	○
	-	LLD5010LCC1	LDF10L-W-GX53/D/S	210		電球色	2700K	集光 48°	39.6	0.44	4380	○
	-	LLD5010VCC1	LDF9WW-W-GX53/D/S	210		温白色	3500K		37.2	0.42	4380	○
	-	LLD5010NCC1	LDF9N-W-GX53/D/S	210		昼白色	5000K		37.2	0.42	4380	-
	-	LLD5020LCC1	LDF10L-M-GX53/D/S	210		電球色	2700K	集光 24°	39.6	0.44	4340	○
	-	LLD5020VCC1	LDF9WW-M-GX53/D/S	210		温白色	3500K		37.2	0.42	4340	○
	-	LLD5020NCC1	LDF9N-M-GX53/D/S	210		昼白色	5000K		37.2	0.42	4340	-

- : 組合せ品名の設定はありません。

<ご注意>

- ・ランプの仕様は、各品番の承認図をご確認ください。
- ・LEDにはバラつきがあるため、同一品番でも、品番ごとに発光色、明るさが異なる場合があります。
- ・明るさ、光色、配光はLEDフラットランプ交換により変更できます。(ランプにより、消費電力、入力電流が異なります。)

本図面は4枚1組です。 3/4

適合ランプ	LEDフラットランプφ70 (別表参照)	5				品番 特性表
		4				
特記事項		3				今 岡 川 端
		2				
		1				
		部番	部品名	材質・素材厚	備考	パナソニック株式会社



⚠ 注意：商品には寿命があります。詳細はCLX2021AAをご参照ください。

適合ランプ一覧表

●LEDフラットランプφ70ゆらぎ点灯

演色性 (Ra) : 83

組合せ 点灯時の 明るさ	組合せ品名	ランプ品番	ランプ品名	ランプ 質量 (g)	起動 方式	光色	色温度 (K)	配光	ランプ組合せ時の器具特性			グリーン 購入法 適合
									消費電力 (W)	入力電流 (A)	器具光束 (lm)	
60形	-	LLD20207CM1	LDF4L-M-GX53/MH/S	102	CM1	電球色	2700K	集光	12.3	0.28	1530	○

- : 組合せ品名の設定はありません。

●LEDフラットランプφ70タイマー調光

演色性 (Ra) : 83

組合せ 点灯時の 明るさ	組合せ品名	ランプ品番	ランプ品名	ランプ 質量 (g)	起動 方式	光色	色温度 (K)	配光	ランプ組合せ時の器具特性			グリーン 購入法 適合
									消費電力 (W)	入力電流 (A)	器具光束 (lm)	
60形	-	LLD2000LCT1	LDF5L-H-GX53/T/S	100	CT1	電球色	2700K	拡散	20.8	0.35	1640	-
100形	-	LLD4000LCT1	LDF8L-H-GX53/T/S	100		電球色	2700K		30.4	0.51	2580	-
	-	LLD4000NCT1	LDF8N-H-GX53/T/S	100		昼白色	5000K		30.4	0.51	2580	-
60形	-	LLD2020LCT1	LDF4L-M-GX53/T/S	102		電球色	2700K	集光	12.3	0.28	1530	○
100形	-	LLD3020LCT1	LDF7L-M-GX53/T/S	102		電球色	2700K		27.6	0.46	2540	○
	-	LLD3020NCT1	LDF7N-M-GX53/T/S	102		昼白色	5000K		27.6	0.46	2540	-

- : 組合せ品名の設定はありません。

<ご注意>

- ・ランプの仕様は、各品番の承認図をご確認ください。
- ・起動方式CM1・CT1は、調光器非対応です。
- ・LEDにはバラつきがあるため、同一品番でも、商品ごとに発光色、明るさが異なる場合があります。
- ・明るさ、光色、配光はLEDフラットランプ交換により変更できます。(ランプにより、消費電力、入力電流が異なります。)
- ・高機能スイッチの適合および接続台数は、以下のWebサイトよりご確認頂けます。

■高機能スイッチのLED照明器具接続台数表

https://www2.panasonic.biz/jp/densetsu/haisen/switch_concent/pdf/daisu.pdf

- ・EEスイッチ、タイマースイッチなどの適合スイッチおよび接続台数は、以下のWebサイトよりご確認頂けます。

■EEスイッチ、タイマースイッチなどのLED照明器具接続台数表

<https://www2.panasonic.biz/jp/lighting/home/series/flat-lamp/yuragi/pdf/tekigiouswitch.pdf>

本図面は4枚1組です。 4/4

適合ランプ	LEDフラットランプφ70 (別表参照)	5				品番 特性表
		4				
特記事項		3				SPL5429 (本体品番)
		2				
		1				
		部番	部品名	材質・素材厚	備考	
						パナソニック株式会社

