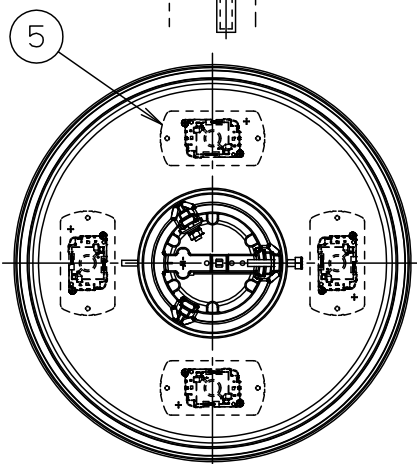
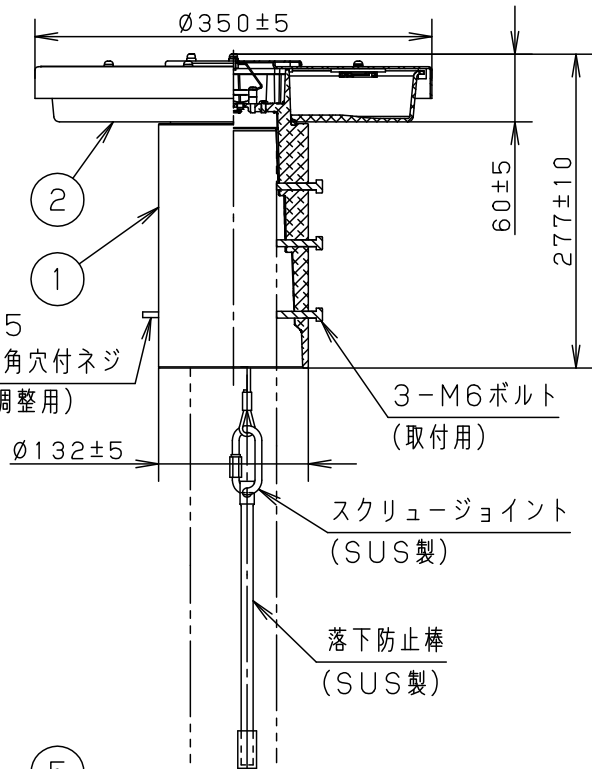
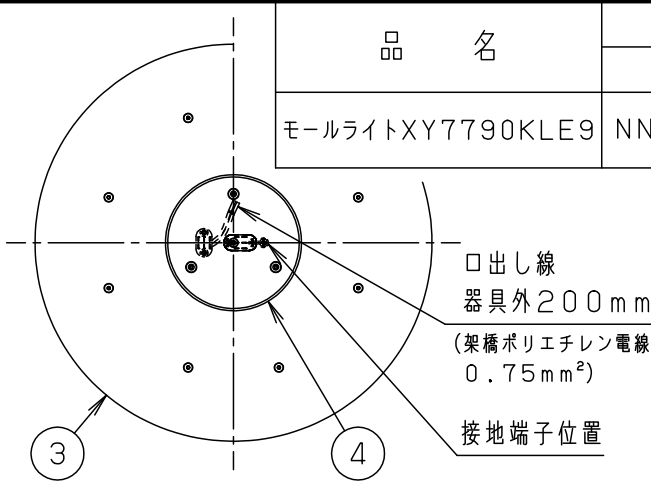


⚠ 注意：商品には寿命があります。詳細はCLX2021YAをご参照ください。

品名	品番			
	灯具	器具質量	電源ユニット	質量
モールライトXY7790KLE9	NNY22670K	5.0kg	NNY28729LE9	970g



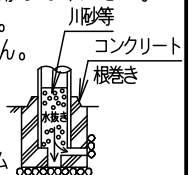
本図面は2枚1組です。 1/2
NNY22670K-KE*参照

⚠ 安全に関するご注意

- 60m/s仕様です。適合外のアーム、ポールとの組み合わせでは使用しないでください。器具落下の原因となります。
- 振動や衝撃の多い場所（クレーン設置場所・橋や高架上等）、腐食性ガスの発生する場所、塩害地域、浴室、屋内プール、粉塵の多い場所等では使用しないでください。ポール折れ、器具の落下や絶縁不良による感電、火災の原因となります。
- 上向取付専用器具です。下向、横向取付けしないでください。浸水による感電、火災の原因、器具落下の原因となります。
- 寒冷地で使用する場合、つららが落ちると危険が生じるような場所には設置しないでください。つららができることがある場合は、つららの除去を行ってください。つらら落下による怪我の原因となります。

[使用上のご注意]

- LEDにはバラツキがあるため、同一品番でも商品ごとに発光色、明るさが異なる場合があります。あらかじめご了承ください。
- 周囲温度は-20~35℃の範囲でご使用ください。
- 電源線は$\varnothing 2, 3, 5\text{mm}^2$以下をご使用ください。
- 不点の原因となりますので、施工時以外の一時的な点灯確認以外は日中点灯はしないでください。
- 耐風速性能は設計風速、使用する灯具、アーム、ポール及び基礎の大きさで決まります。事前に強度確認のうえ、使用してください。
- 適合電源ユニットと組み合わせてご使用ください。
- 結露する恐れがありますが使用上問題はありません。
- ポールの排水処理を行い、下部に川砂等を充填し、湿気が充満しないように施工してください。水が溜まると器具内部に結露が発生します。
- 灯具の周囲に鳥がとまる場所（架空引込線・アーム等）がある場合、パッキングがつけられる可能性があります。対策用の金具（別売）をご用意していますので、別途ご相談ください。



	品番・品名
適合ポール先端形状	NNY22670K-KE*を確認のうえ、選定してください。
お奨めポール	トクポール (4.5m) $\varnothing 76$ 、 $\varnothing 101$ タイプ QQポール (4.5m) $\varnothing 114$ タイプ先端加工 *ポール下部柱の内径 $\varnothing 105$ 以上 (電源ユニット収納スペース)が必要です。
適合オプション	NYK (H) 20005 遮光版 NYK (H) 20007 カバー

※組み合わせてご採用いただく商品の承認図・加工図を確認してください。加工内容により適合しない場合があります。

定格 *NNY28729LE9接続時

定格電圧	100V	200V	242V
周波数	50Hz/60Hz共用		
消費電力	103.4W	100.8W	101.2W
入力電流	1.068A	0.510A	0.428A

器具光束	10215lm
光源寿命	60000h
保護等級	IP23 (灯具のみ)

本図面は2枚1組です。 1/2
NNY22670K-KE*参照

LED	昼白色 (5000K Ra70)	5	LED	4	天板	ステンレス鋼板 (t1.0)	オフブラックレザーサテン アクリル塗装	品番 (モールライト)	防雨型
器具質量	6.0kg	3	笠	3	笠	鋼板 (t1.6) Zn-Al系合金メッキ	オフブラックレザーサテン アクリル塗装	XY7790KLE9	
特記事項		2	グローブ	2	グローブ	アクリル	透明 (拡散剤入り)	河野	岡部
		1	アーム	1	アーム	アルミダイカスト	オフブラックレザーサテン アクリル塗装		
部番	部品名	材質・素材厚	備考	パナソニック株式会社					