

⚠ 注意：商品には寿命があります。詳細はCLX2021JAをご参照ください。

⚠ 安全に関するご注意

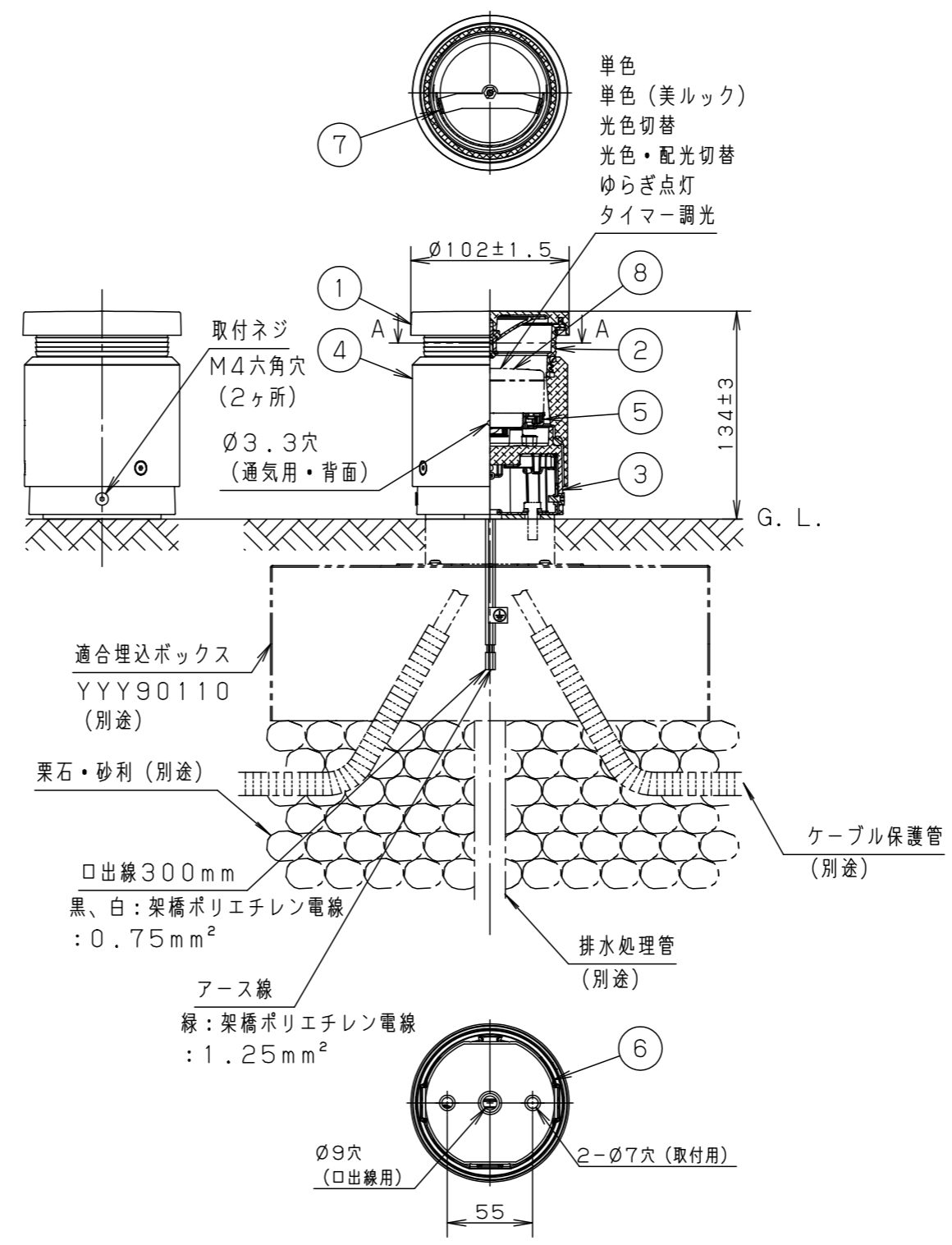
- 一般屋外用（防雨型）器具です。振動や衝撃の多い場所、車道沿いなど跳ね石のおそれのある場所、腐食性ガス・粉じんの影響を受ける場所、海岸隣接地、浴室など湿気の多い場所、塩素を使用する屋内プール等、くぼ地などの水のたまる場所、雨水や雪解け水などで冠水のおそれのある場所では使用しないでください。感電、火災の原因となります。
- 必ず排水処理管工事を行ってください。感電の原因となります。
- 耐風速60m/s仕様です。適用条件以外では使用しないでください。器具の落下の原因となります。
- 周囲温度は、-5℃~35℃で使用してください。又、施工時の一時的な点灯確認以外は日中点灯はしないでください。火災・LED短寿命の原因となります。
- 据置き取付専用器具です。壁面、逆さ取り付けはしないでください。浸水による感電・火災、落下の原因となります。
- 草や木などで器具がおおわれるような場所では使用しないでください。火災の原因となります。
- 草や木の近くに器具を設置する場合は、除草剤や肥料がかからないようにしてください。万が一、器具に除草剤や肥料がかかってしまった場合、水で洗い流してください。除草剤や肥料により器具が腐食し、浸水による感電・不点の原因となります。
- [調光器非対応タイプ] のランプを使用の場合、ライトコントロールなどの調光器と組み合わせて使用しないでください。火災の原因となります。
- 使用ランプと異なるランプに交換される場合、壁スイッチやライトコントロールなどの適合を必ず確認したうえ、交換してください。
- 通気穴に故意に水をかけたり、塞いだりしないでください。感電・不点の原因となります。
- 積雪時は、器具を取り外すか雪に埋もれないように除雪してください。器具破損などによる感電の原因となります。

施工上のご注意

- 施工には必ず適合埋込ボックス（YYY90110）を使用してください。
- 器具が土に埋まらないようにしてください。
- 適合埋込ボックスには、排水処理を施してください。埋込ボックスは下面開放です。
- 人が容易に触れる場所に設置される場合は、器具が動かないように、埋込ボックスをモルタル等で固定してください。
- 調光器やライトコントロール、またはかってにスイッチなどの高機能スイッチを使用する場合は、ランプ起動方式に適合した当社製スイッチを使用し、接続台数、接続方法はスイッチの取扱説明書に従ってください。

使用上のご注意

- LEDにはバラツキがある為、同一品番、シリーズ品番で発光色、明るさが異なる場合があります。あらかじめご了承ください。
- ランプは別売です。必ず適合ランプ（パナソニック製推奨）と組み合わせてご使用ください。
- 器具の近くでは、ラジオやテレビなどの音響・映像機器に雑音が入る場合があります。
- 器具の近くでは電子錠などに使用する光高周波方式のリモコンが動作しない場合がごくまれにありますので、ご注意ください。



適合電源線 (3心)	
VVF, VVR	Ø1.6~Ø2.0
CV, VVR, VCT, 2PNCT	1.25~2mm <sup>2</sup>

部番	部品名	材質・素材厚	備考
1	天板	アルミダイカスト	ミディアムグレーメタリック アクリル塗装
2	グローブ	ポリカーボネイト	透明内面つや消し
3	ソケット台	アルミダイカスト	オフブラックレーザーサテン アクリル塗装
4	本体	アルミダイカスト	ミディアムグレーメタリック アクリル塗装
5	ソケット		口金GX53-1
6	取付板	ZAM鋼板 (t1.2)	
7	遮光板	鋼板 (t1.0)	ブラックアクリル塗装
8	LEDフラットランプ		

適合ランプ： LEDフラットランプØ70 (別表参照)
定格電圧： AC100V
周波数： 50/60Hz共用
器具質量： 1.1kg
保護等級： IP23
受圧面積： 0.013m <sup>2</sup>

特記事項：

# SmartArchi

品番： YYY16160	作成 鶴 竹
図番： YYY16160-K1	田 内
尺度： 1:4	

パナソニック株式会社

注記) 適合ランプとの詳細はYYY16160-KF\*を参照してください。 本図面は3枚1組です。 1/3



⚠ 注意：商品には寿命があります。詳細はCLX2021JAをご参照ください。

適合ランプ一覧表

●LEDフラットランプφ70ゆらぎ点灯 演色性 (Ra) : 83

ランプ品番	ランプ品名	ランプ質量 (g)	起動方式	光色	色温度 (K)	配光	ランプ組合せ時の器具特性			グリーン購入法適合
							消費電力 (W)	入力電流 (A)	器具光束 (lm)	
LLD20206CM1	LDF4L-M-GX53/MC/S	102	CM1	電球色	2700K	集光	4.0	0.07	70	-
LLD20207CM1	LDF4L-M-GX53/MH/S	102		電球色	2700K		4.0	0.07	70	-

●LEDフラットランプφ70タイマー調光 演色性 (Ra) : 83

ランプ品番	ランプ品名	ランプ質量 (g)	起動方式	光色	色温度 (K)	配光	ランプ組合せ時の器具特性			グリーン購入法適合
							消費電力 (W)	入力電流 (A)	器具光束 (lm)	
LLD2000LCT1	LDF5L-H-GX53/T/S	100	CT1	電球色	2700K	拡散	5.2	0.09	50	-
LLD4000LCT1	LDF8L-H-GX53/T/S	100		電球色	2700K		7.5	0.12	85	-
LLD4000NCT1	LDF8N-H-GX53/T/S	100		昼白色	5000K		7.5	0.12	85	-
LLD2020LCT1	LDF4L-M-GX53/T/S	102		電球色	2700K	集光	4.0	0.07	70	-
LLD3020LCT1	LDF7L-M-GX53/T/S	102		電球色	2700K		6.6	0.11	130	-
LLD3020NCT1	LDF7N-M-GX53/T/S	102		昼白色	5000K		6.6	0.11	130	-

<ご注意>

- ランプの仕様は、各品番の承認図をご確認ください。
- 起動方式CM1・CT1は、調光器非対応です。
- LEDにはバラつきがあるため、同一品番でも、商品ごとに発光色、明るさが異なる場合があります。
- 明るさ、光色、配光はLEDフラットランプ交換により変更できます。(ランプにより、消費電力、入力電流が異なります。)
- 高機能スイッチの適合および接続台数は、以下のWebサイトよりご確認ください。

■高機能スイッチのLED照明器具接続台数表

[https://www2.panasonic.biz/jp/densetsu/haisen/switch\\_concent/pdf/daisu.pdf](https://www2.panasonic.biz/jp/densetsu/haisen/switch_concent/pdf/daisu.pdf)

- EEスイッチ、タイマースイッチなどの適合スイッチおよび接続台数は、以下のWebサイトよりご確認ください。

■EEスイッチ、タイマースイッチなどのLED照明器具接続台数表

<https://www2.panasonic.biz/jp/lighting/home/series/flat-lamp/yuragi/pdf/tekigouswitch.pdf>

本図面は3枚1組です。3/3

部番	部品名	材質・素材厚	備考
1			
2			
3			
4			
5			
6			
7			

特記事項 :

# SmartArchi

品番 : YYY16160

図番 : YYY16160-KF2

尺度 :	作成	鶴	竹
		田	内

## パナソニック株式会社