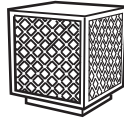
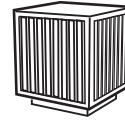


品番 LGW46022



LGW46023



ランプは別売です。適合ランプは 裏表紙「仕様」をご参照ください。

- | | |
|-------|--|
| お客様へ | <p>このたびは、パナソニック製品をお買い上げいただき、まことにありがとうございます。
取扱説明書をよくお読みのうえ、正しく安全にお使いください。
ご使用前に「安全上のご注意」(1~2ページ)を必ずお読みください。この取扱説明書は大切に保管してください。
施工には電気工事士の資格が必要です。必ず、販売店、工事店に依頼してください。
LEDフラットランプには、取扱説明書(保証書付)が付属されております。LEDフラットランプの取り扱いや保証とアフターサービスについては、LEDフラットランプ付属の取扱説明書をご確認ください。</p> |
| 工事店様へ | <p>■施工の前によくお読みのうえ、正しく施工してください。この説明書は必ずお客様にお渡しください。
■施工説明に記載されていない方法や、指定の部品を使用しない方法で施工されたことにより事故や損害が生じたときには、当社では責任を負えません。また、その施工が原因で故障が生じた場合は、製品保証の対象外となります。</p> |

安全上のご注意

必ずお守りください

人への危害、財産の損害を防止するため、必ずお守りいただくことを説明しています。

- | | |
|--|---|
| <p>■誤った使い方をしたときに生じる危害や損害の程度を区分して、説明しています。</p> | <p>■お守りいただく内容を、次の図記号で説明しています。(下記は図記号の一例です。)</p> |
| <p> 警告 「死亡や重傷を負うおそれがある内容」です。</p> | <p> してはいけない内容です。</p> |
| <p> 注意 「傷害を負うことや、財産の損害が発生するおそれがある内容」です。</p> | <p> 実行しなければならない内容です。</p> |

警告

- | | |
|---|---|
| <p style="text-align: center;">■取付場所</p> <ul style="list-style-type: none"> ●次のような場所には取り付けない
火災、感電、落下によるけがのおそれがあります。 ・くぼ地等の水のたまる場所 ・傾斜した場所 ・草、木などが成長して器具がおおわれたり、落ち葉がたまるような場所 ・土壌のやわらかな場所 ・天井面 ・壁面 ・浴室などの湿気の多い場所 <p>◎この器具は防雨型、据置取付専用です。</p> ●車両の通行する場所には使用しない
器具破損による火災、感電、不点のおそれがあります。 | <p style="text-align: center;">■その他</p> <ul style="list-style-type: none"> ●器具の取り付けは説明書に従い確実に
取り付けに不備があると、火災、感電、落下によるけがのおそれがあります。 ●施工時には必ず専用地中埋込ボックス:YYY90110(別売)を使用する
使用しないと器具施工できません。 ●器具が土に埋まらないようにする ●交流100ボルトで使用
過電圧を加えると過熱し、火災、感電のおそれがあります。 ●単線とより線の直接接続(ねじり接続など)はしない
必ず専用工具で圧着してください。火災の原因となります。 ●低圧電線防湿用パッケレジ(スリーエムジャパン製 スコッチキャスト)を使用
各取扱説明書を十分参照のうえ、施工作業を行ってください。不備があると防水及び絶縁不良による不点、感電、火災の原因となります。 ●排水処理工事を行う
浸水による不点、感電、火災の原因となります。 ●人が容易に触れる場所に設置する場合は、器具が動かないように、埋込ボックスをモルタルなどで固定する ●電気設備技術基準にしたがいD種(第3種)接地工事を行う
接続に不備があると、感電や故障の原因となります。 ●電源線工事は「内線規定 2400節 地中電線路」または「JIS C3653 電力用ケーブルの地中埋設施工方法」にしたがう
電源線工事に不備があると、感電や故障の原因となります。 ●ランプは適合のものを使用
間違った種類、ワット数のランプを使用すると、火災のおそれがあります。 ●カバーは確実に取り付ける
ねじ込みが不完全な場合、浸水による感電のおそれがあります。 ●器具を改造したり、部品交換をしない
火災、感電によるけがのおそれがあります。 |
|---|---|



⚠ 注意



必ず守る

●照明器具には寿命があります。設置して10年経つと、外観に異常がなくても内部の劣化は進行しています。点検・交換してください。

点検せずに長期間使い続けるとまれに火災、感電、落下などに至る場合があります。

◎1年に1回は「安全チェックシート」に基づき自主点検してください。

●お手入れの際は、電源を切る通電状態で行うと感電の原因となることがあります。

●器具に振動や衝撃を与えない器具破損による火災、感電、不点の原因となることがあります。

●積雪地域でのご使用の場合は、積雪期間、雪に埋もれないように除雪する器具破損の原因となることがあります。

●蹴りやつまづきが起こりにくい場所へ設置する
施工に不備があると、器具破損、けがの原因となることがあります。



必ず守る

●器具の取り付け取り外しは手袋など保護具を使用するけがのおそれがあります。



接触禁止

●点灯中や消灯直後は光源やその周辺にさわらないやけどの原因となることがあります。

◎お手入れは電源を切り、光源やその周辺が冷めてから行ってください。



禁止

●器具に直接日光が当たる状態で点灯させない温度上昇によるランプ短寿命や一時的な明るさ低下、不点の原因となることがあります。

●温度の高くなるものの近くに取り付けない火災の原因となることがあります。

◎ガス機器やその排気筒の近くに取り付けないでください

●LEDを直視しない目の痛みの原因となることがあります。

●器具に振動や衝撃を与えない器具破損による火災、感電、不点の原因となることがあります。

●枠のすき間に指を入れないけがのおそれがあります。

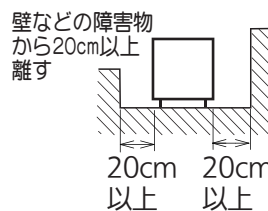
施工前のご確認事項

●EEスイッチ、タイマースイッチなどの適合スイッチ及び接続台数は、以下のWebサイトよりご確認頂けます。

■EEスイッチ、タイマースイッチなどのLED照明器具接続台数表

<https://www2.panasonic.biz/jp/lighting/home/series/flat-lamp/yufagi/pdf/tekigouswitch.pdf>

●周囲（壁など）から20cm以上離して取り付けてください。
指定距離より近いと取付ネジの着脱ができません。

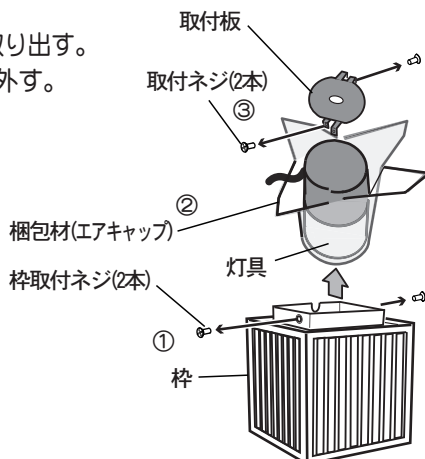


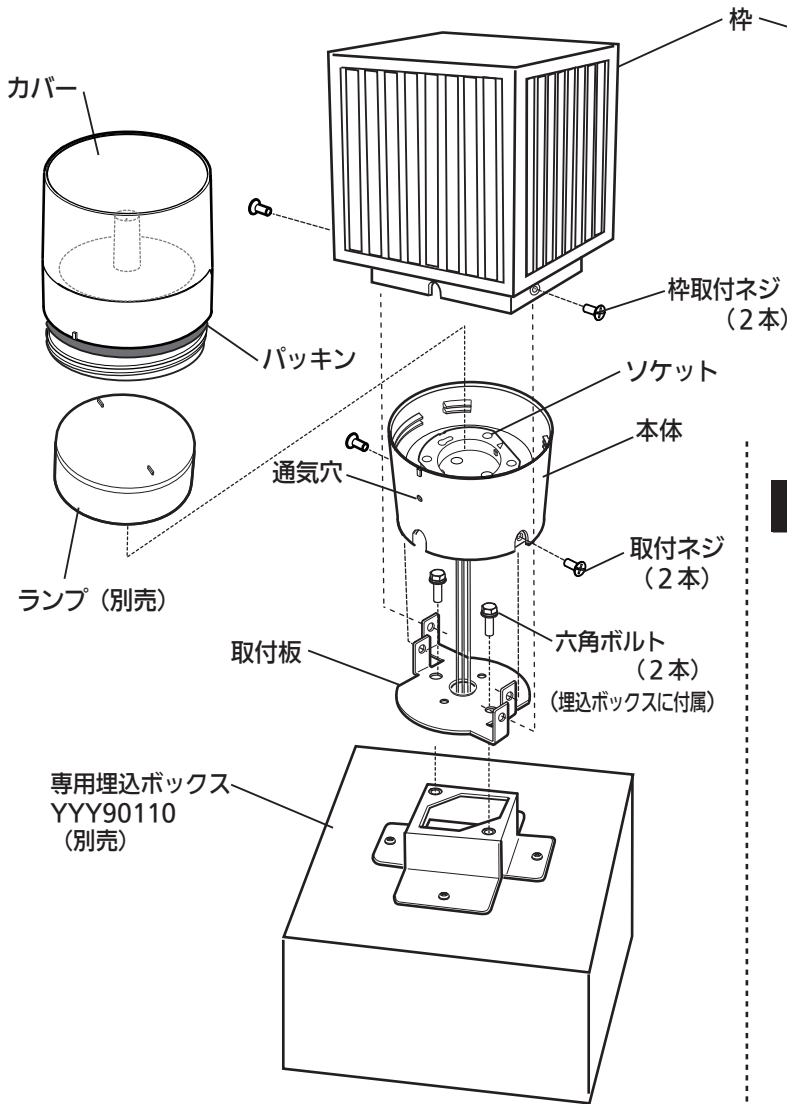
施工前のご注意

●器具の取り付けは、手袋など保護具を使用してください。

施工前のご準備

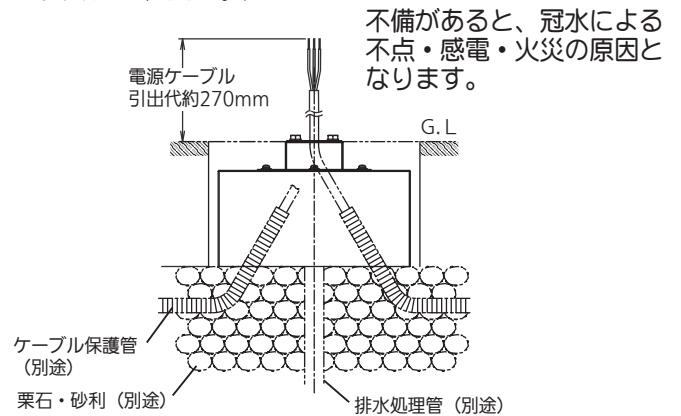
- ① 枠取付ネジ(2本)を取り外し、灯具を枠から取り出す。
- ② 灯具を包んでいる梱包材(エアキャップ)を取り外す。
- ③ 取付ネジ(2本)を取り外し、取付板を外す。





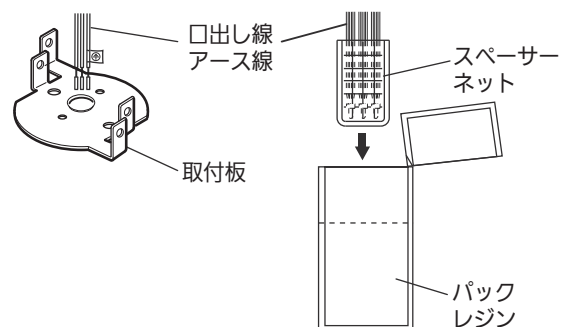
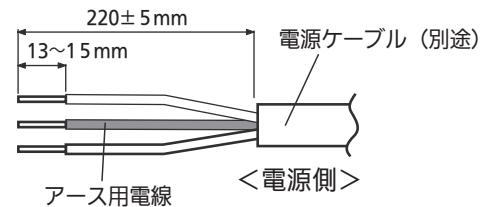
1 埋込ボックス (別売) を設置する

- 必ず専用埋込ボックスYYY90110 (別売) を使用する。
- 電源線工事は、内線規定2400節 地中電線路または JIS C3653電力ケーブルの地中埋設の施工方法 (屋外配線) に従ってください。
- 必ず排水処理管工事を行う。
(詳細は専用埋込ボックスYYY90110 (別売) の取扱説明書を参照してください。)



2 電源ケーブル・器具口出し線・アース線を接続する

- 埋込ボックス内に引き込んだ3芯ケーブルの先端処理をする。(右図参照)
 - 電源ケーブルの引出代は約270mmです。
 - 埋込ボックスに付属している閉端接続子の抱合範囲は、2.5~6mm²です。抱合範囲外となる場合は、別途閉端接続子を準備する。
- 口出し線を取付板に通す。
- D種 (第3種) 接地工事を行う。
 - 口出し線の接続は、電気設備技術基準の省令第7条、および同解釈第12条にしたがうこと。
 - 口出し線の線種：架橋ポリエチレン電線、線径：0.75mm²
 - アース線の線種：架橋ポリエチレン電線、線径：1.25mm²
- 取付板に口出し線が通っていることを再度確認し、埋込ボックスに同梱している「スコッチキャストTM低圧電線防湿用パッキンレジン (スリーエムジャパン社製) で確実に防水処理を施す。低圧電線防湿用パッキンレジン は約2時間程度で硬化します。硬化時にレジンは高温になります。やけどなどしないようご注意ください。



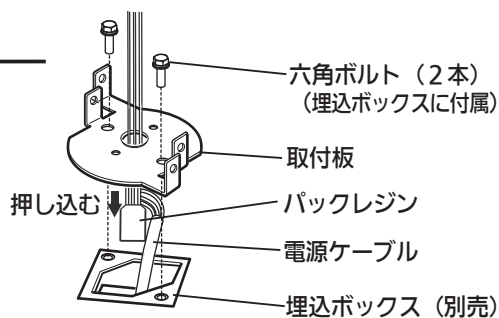
警告



接続は確実にを行う
接続が不完全な場合、感電・火災の原因となります。
必ず守る

3 取付板を六角ボルト（2本）で取り付ける

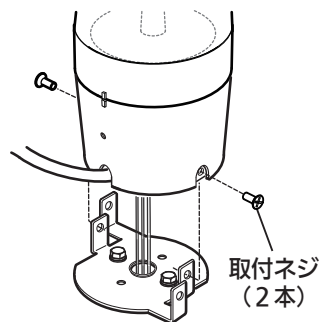
- ①埋込ボックスに付属の六角ボルト（2本）を取り外す。
- ②バックレジン部分を埋込ボックス内に押し込む。
- ③埋込ボックスに取付板を乗せ、六角ボルト（2本）で取付板を固定する。（推奨締付トルク7.6N・m）



警告 **!** 取付板を埋込ボックスに取り付ける際、口出し線を傷つけないよう取り付ける必ず守る 感電・ショート・火災のおそれがあります。

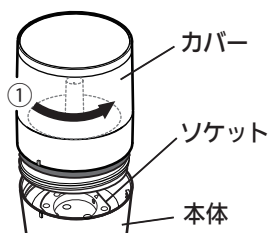
4 取付ネジ（2本）で器具を取付板に取り付ける

- ・器具を取付ネジ（2本）で取付板に取り付けてください。（推奨締付トルク 0.4N・m）

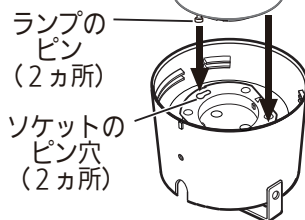


5 ランプを取り付ける

- ①カバーを矢印方向に回し、本体から外す。



- ②ソケットのピン穴にランプのピンを入れる。

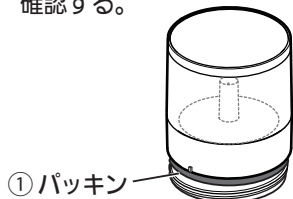


- ③カチッと音がするまでランプを矢印方向に回し、確実に取り付ける。（回転角度 約15度）

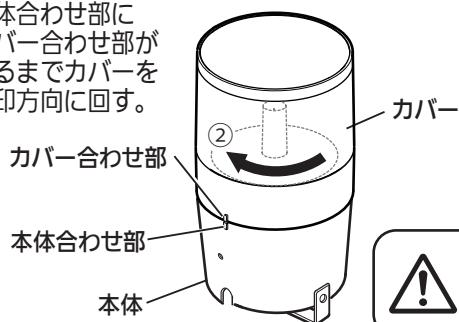


6 カバーを取り付ける

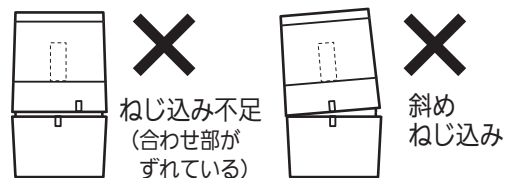
- ①パッキンがカバーのネジ部の根元まではまっていることを確認する。



- ②カバーを本体にねじ込み、本体合わせ部にカバー合わせ部がくるまでカバーを矢印方向に回す。



注意 下記のようなカバー取り付けをしない

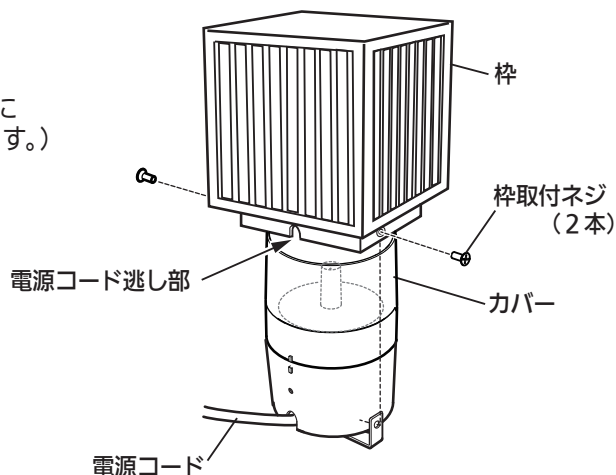


警告 **!** カバーは確実に取り付ける 締め付けが不完全な場合、浸水による感電のおそれがあります。必ず守る

7 枠を取り付ける

- ・枠を電源コード差し込み部が灯具の電源コード側になるように被せ、枠取付ネジ（2本）で取り付ける。

注意 枠を取り付ける際は、カバーに枠が接触しないように取り付けてください。（カバーのキズの原因となります。）



ランプを交換する

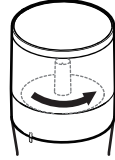
電源を切って、ランプやその周辺が冷めてから行ってください

- ランプの明るさが低下するとランプの寿命です。ランプを交換してください。
- 交換ランプは、取り外したランプの背面表示を確認ください。
- パナソニック製ランプとの交換を推奨します。同じ種類、ワット数のランプでおすすめ以外のものを使用された場合、短寿命・故障の原因となることがあります。また、保証の対象外となります。
- ご使用以外のランプに交換される場合は、器具に適合するランプであることをご確認ください。適合するランプは、適合ランプ表を確認ください。

ランプ交換方法

注意 枠の取り付け、取り外しはカバーに枠が接触しないように行ってください。(カバーのキズの原因となります。)

- (1)枠を取り外す
 - ・ドライバーで枠取付ネジを外し、枠を取り外す。
- (2)カバーを取り外す
 - ・カバーを矢印方向に回して外す。



- (3)ランプを取り外す
 - ・カチッと音がするまでランプを矢印方向に回す。(回転角度約15°)



- (4)新しいランプを取り付ける

- (5)カバーと枠を取り付ける

※ランプ及びカバー、枠の取り付け方は、「各部のなまえと取り付けかた」4ページ **5 6 7** をご覧ください。

パナソニックお客様ご相談窓口のご案内

お手入れ・お取り扱い・修理・工事などのご相談は、まずお買い求めの販売店・工事店へお申し付けください。

■転居や贈答品などでお困りの場合は、以下の窓口にご相談ください。

使い方・お手入れなどのご相談 【受付時間】月～土 9時～18時 (祝日・三が日を除く)

照明器具・ランプ商品ご相談窓口

個人のお客様 **0120-878-051** ※携帯電話からもご利用になります。
 法人のお客様 **0120-187-441**

●上記番号がご利用いただけない場合は
 個人のお客様 **06-6780-2550**
 法人のお客様 **06-6904-4573**

FAX **0120-872-460**
<https://sumai.panasonic.jp/support/>

Help desk for foreign residents in Japan Tokyo (03)3256-5444 Osaka(06)6645-8787
 Open:9:00 - 17:30 (closed on Saturdays/Sundays/national holidays)

※ご使用の回線(IP電話やひかり電話など)によって、回線の混雑時に数分で切れる場合があります。
 ※上記のURLはお使いの携帯電話などにより、正しく表示されない場合があります。

修理に関するご相談 【受付時間】月～土 9時～19時 (日・祝・年末年始 9時～18時)

修理ご相談窓口

フリーダイヤル パナニ イコー **0120-872-150** ■左記電話番号がご利用いただけない場合 **06-6906-1090**
 ※携帯電話からもご利用になります。

<https://sumai.panasonic.jp/support/repair/>
 ※インターネットでのご依頼も可能です。

【ご相談窓口におけるお客様の個人情報のお取り扱いについて】
 パナソニック株式会社およびグループ関係会社は、お客様の個人情報をご相談対応や修理対応などに利用させていただき、ご相談内容は録音させていただきます。また、折り返し電話をさせていただくときのために発信番号を通知いたしております。なお、個人情報を適切に管理し、修理業務等を委託する場合や正当な理由がある場合を除き、第三者に開示・提供いたしません。個人情報に関するお問い合わせは、ご相談いただきました窓口にご連絡ください。

●〈照明器具〉安全チェックシート ●

※チェック欄が足りない場合はコピーしてお使いください。

安全点検項目	点検結果(該当には○)					処置手順
	/	/	/	/	/	
 このような症状はありませんか	1. スイッチを入れても、時々点灯しないときがある。					○印があるときは危険な状態になっていますので使用を中止し故障や事故の防止のためお取り替えをおすすめします。
	2. プラグ、コードや本体を動かすと点滅する。					
	3. プラグやコードなどが異常に熱い。					
	4. こげくさい臭いがする。					
	5. 点灯させたときに漏電ブレーカが動作することがある。					
	6. コード、ソケット、配線器具に傷みやひび割れ、変形がある。					
1. 購入後、10年以上経過している。 2. カバーなどに変色・変形がある。 3. 塗装面にふくれ、ひび割れがある。または錆が出ている。 4. 器具取付部に変形・ガタツキ・ゆるみなどがある。						○印があるときはお買い上げ店にご相談ください。

上記点検項目以外でも不具合があれば、販売店などの専門家にご相談ください。

お手入れについて

安全のため、電源を切ってから行ってください

- 明るく安全に使用していただくため、定期的（6カ月に1回程度）に清掃してください。
- 汚れがひどい場合は、石けん水に浸した布をよく絞ってふき取り、乾いたやわらかい布で仕上げてください。

確認

シンナー、ベンジンなどの揮発性のものでふいたり、殺虫剤をかけたりしないでください。変色、破損の原因となります。

ご使用上に関するお知らせ

故障や異常ではありません

【器具自体の留意点】

- ランプはバラツキがあるため、同一品番でも商品ごとに発光色、明るさが異なる場合があります。
- 点灯中や消灯直後、プラスチックの伸縮によるきしみ音が照明器具から発生することがあります。
- ランプを交換しても点灯しない場合は、電源を切り、販売店、工事店、または別紙お客様ご相談窓口にご相談ください。
- ランプの機能に関するお取扱いや仕様は、ランプの取扱説明書をご確認ください。
- カバー取り付けの際、カタカタと音が鳴ることがあります。故障ではなく、使用に問題ありません。
- 防水のために枠の天面に丸みを設けているため、枠が歪んで見える場合があります。

【調光器対応タイプのランプ使用時の留意点】

- 器具の構成上調光操作はできません。入切（ON/OFF）のみでご使用ください。

【周囲の影響】

- 器具の近くでは、ラジオやテレビなどの音響、映像機器に雑音が入ることがあります。
- 器具のきわめて近くでは、リモコン機器（エアコンなど）のリモコンが動作しにくくなる場合があります。

仕様

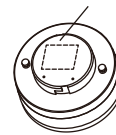
品番	使用電圧	周波数	消費電力	入力電流	□金	使用環境
LGW46022	AC100V	50/60Hz共用	※ 7.7W	※ 0.13A	GX53-1	屋外用
LGW46023						

※消費電力、入力電流は組み合わせ可能な最大定格のランプを使用した場合です。

■適合ランプ表

適合ランプ（別売） LDF8まで	
LEDフラットランプφ70 □金：GX53-1 外径：70mm	LLD (2000・4000・2000M・4000M) (L・V・N) (CE1・CB1) LLD (2020・3020・2020M・3020M) (L・V・N) (CE1・CB1) LLD (2000・4000) (1・2・3・4・5) CQ1 LLD 2020 (6・7) CM1、LLD (2000・2020) LCT1、LLD (3020・4000) (L・N) CT1

ランプ
背面表示



- ランプの寿命は、40,000時間です。（照明器具の寿命とは異なります。）ランプの寿命は、点灯しなくなるまでの総点灯時間、または全光束が点灯初期の70%に下がるまでの総点灯時間のいずれか短い時間を推定したものです。
- ランプ、および器具本体の取扱説明書をよくお読みください。
- ランプの取扱説明書には保証書が付いております。大切に保管してください。
- ランプの種類はランプの背面表示でご確認ください。
- 使用ランプと異なるランプと交換される場合、壁スイッチやライトコントロールなどの適合を必ず確認のうえ交換してください。
- 最新の適合ランプ情報は、Webサイトをご参照ください。



■LEDフラットランプ適合サイト <https://www2.panasonic.biz/jp/lighting/home/tools/search/flat-lamp/>

保証とアフターサービス よくお読みください

使いかた・お手入れ・修理などは…

■まず、お買い上げの販売店へご相談ください。

▼お買い上げの際に記入されると便利です。

販売店名	
電話	() -
お買い上げ日	年 月 日

- 保証期間中は、保証の規定に従って出張修理いたします。
- 保証期間終了後は、診断をして修理できる場合は、ご要望により修理させていただきます。

*修理料金は次の内容で構成されています。

技術料	診断・修理・調整・点検などの費用
部品代	部品および補助材料代
出張料	技術者を派遣する費用

- アフターサービスについてのご不明な点や修理に関するご相談は、お買い上げの販売店または別紙お客様ご相談窓口にお問い合わせください。

修理を依頼されるときは…

まず電源を切って、お買い上げ日と以下の内容をご連絡ください。

●製品名	住宅用照明器具
●品番	<input type="checkbox"/> LGW46022 <input type="checkbox"/> LGW46023
<input checked="" type="checkbox"/> 器具のラベルをご参照していただき、品番にチェックをしてください。	
●故障の状況	できるだけ具体的に

保証期間：お買い上げ日から本体1年間

ただし、LED電源については3年です。

保証書が必要な場合は、当社代理店または当社営業所へお申し出ください。
※保証の例外 24時間連続使用など、1日20時間以上の長時間の使用の場合、保証期間は半分となります。

補修用性能部品の保有期間 **6年**

*当社はこの照明器具の補修用性能部品(製品の機能を維持するための部品)を、製造打ち切り後6年間保有しています。

パナソニック株式会社 ライティング事業部

〒571-8686 大阪府門真市門真1048 © Panasonic Corporation 2023-2024

LGW46022-T3A1

N0623-010124