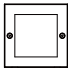



品番	配光・器具仕様	適合埋込ボックス
YYY66560 	拡散	DS4712 カバー
YYY66561 	間接	DS3576 ボックス

ランプは別売です。適合ランプは  裏表紙の「仕様」をご参照ください。

- 器具の施工には電気工事士の資格が必要です。施工は必ず工事店に依頼してください。
- LEDフラットランプには、取扱説明書（保証書付）が付属されております。LEDフラットランプの取り扱いや保証とアフターサービスについては、LEDフラットランプ付属の取扱説明書をご確認ください。

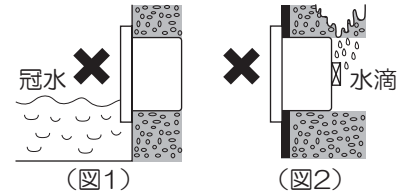
### 施工説明

工事店様へ、この説明書は保守のためお客様に必ずお渡しください。

## 安全に関するご注意

### 警告

- 施工は、取扱説明書にしたがい、確実に進行。施工に不備があると落下・感電・火災の原因となります。
  - 器具を改造しない。落下・感電・火災の原因となります。
  - 表示された電源電圧（定格電圧±6%）・周波数で使用。指定外の電源電圧・周波数で使用すると、火災・感電の原因となります。
  - この器具は一般屋外用（防雨型）器具です。振動や衝撃の多い場所、車道沿いなど跳ね石のおそれのある場所、腐食性ガス・粉じんの影響を受ける場所、海岸隣接地、浴室など湿気の多い場所では使用しない。落下・感電・火災の原因となります。
  - 壁埋込専用器具です。天井取付、床面取付、上下逆取付はしない。浸水による火災・感電の原因となります。
  - 電源電線の接続は確実に進行。接続に不備があると、火災の原因となります。
  - 口出線との接続は、スリーブなどにより確実に進行、自己融着テープを巻いてから、絶縁テープを巻いて仕上げ、十分に絶縁・防水処理をする。接続に不備があると感電の原因となります。
  - 単線とより線は直接接続（ねじり接続等）しない。必ず専用工具で圧着すること。火災の原因となります。
  - 接地工事（D種接地工事）を確実に進行。接続に不備があると感電の原因となります。
- 【電気設備技術基準】
- 大雨等で冠水する恐れのある場所へは取り付けない。（図1）  
冠水を避けるため、取付高さを30cm以上とすることをお奨めします。  
火災・感電の原因となります。
  - 壁内、背面から水のかかる場所へは取り付けない。（図2）火災・感電の原因となります。
  - 器具表示の指定方向以外には取り付けない。火災・感電・落下の原因となります。
  - 必ず排水処理工事を行う。浸水による不点・感電・火災の原因となります。
  - 【調光器非対応タイプ】のランプを使用の場合、ライトコントロールなどの調光器と組み合わせて使用しない。火災の原因となります。
  - パネルは樹脂ですので、衝撃を加えない。火災・感電・浸水の原因となります。
  - かけやひび割れの発生しているパネルは使用しない。火災・感電・浸水の原因となります。
  - 必ず適合埋込ボックスと組み合わせて使用する。火災・感電・浸水の原因となります。



### 注意

- 周囲温度 - 5℃～35℃で使用する。指定外の周囲温度で使用するとちらつきや短寿命の原因となります。
- 器具の取り付け取り外しは手袋など保護具を使用する。けがのおそれがあります。
- 取付面の凹凸が大きい場合は、本体パッキンと取付面との隙間を防水シール剤などで埋めてください。  
防水が不完全な場合、火災・感電の原因となります。

### 施工前のご確認事項

- かってにスイッチなどの高機能スイッチと組み合わせて使用する場合は、ご使用するランプの起動方式に適合した当社製スイッチであることを確認し、接続方法はスイッチの取扱説明書に従ってください。  
高機能スイッチの適合および接続台数は、以下のWebサイトよりご確認頂けます。  
■ 高機能スイッチのLED照明器具接続台数表  
[https://www2.panasonic.biz/jp/densetsu/haisen/switch\\_concent/pdf/daisu.pdf](https://www2.panasonic.biz/jp/densetsu/haisen/switch_concent/pdf/daisu.pdf)
  - EEスイッチ、タイマースイッチなどの適合スイッチおよび接続台数は、以下のWebサイトよりご確認頂けます。  
■ EEスイッチ、タイマースイッチなどのLED照明器具接続台数表  
<https://www2.panasonic.biz/jp/lighting/home/series/flat-lamp/yuragi/pdf/tekigouswitch.pdf>
- 【調光器対応タイプのランプをライトコントロールと接続して使用する場合】
- ご使用するランプの起動方式に適合の当社製ライトコントロールであることをご確認ください。
  - 接続方法は、ライトコントロールの取扱説明書に従ってください。ライトコントロールの適合および接続台数は、以下のWebサイトよりご確認頂けます。  
■ 調光スイッチの調光可能型LED照明器具（LED電球含む）接続台数表  
<https://www2.panasonic.biz/jp/densetsu/haisen/keikaku/tekigo/tekigo.pdf>

## 各部のなまえと取付方法



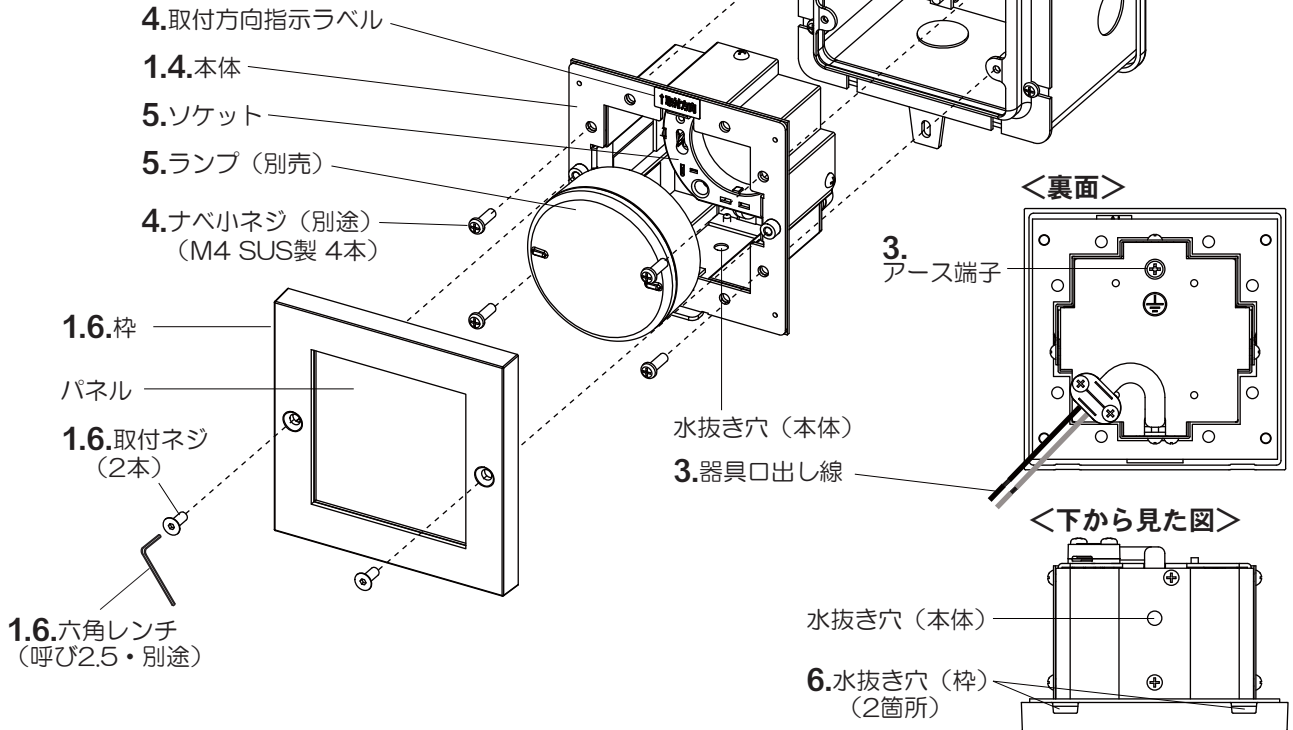
**警告**

施工は、施工説明書にしたがい、確実に行う  
施工に不備があると、火災・感電の原因となります。

YYY66560で説明しています  
(※これは一部簡略化した図です。)

### 適合電源ケーブル

2.0mm<sup>2</sup>以下またはφ2以下

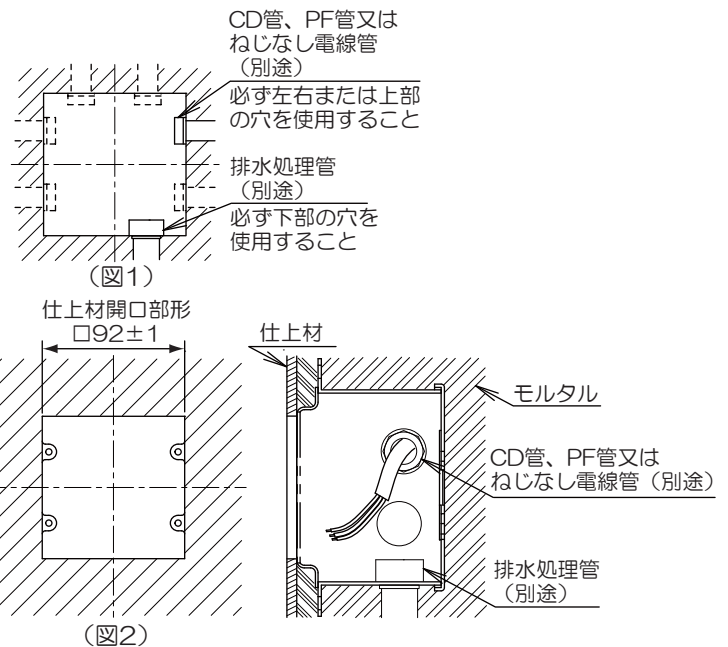


### 1. 施工前の準備

- 器具の取り付けは、手袋など保護具を使用してください。
- 六角レンチ（呼び 2.5・別途）を用いて、取付ネジ（2本）をゆるめ、本体から枠を取り外してください。

### 2. 埋込ボックスを設置する

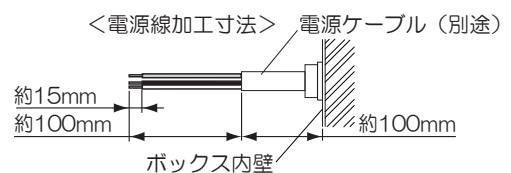
- 別売の適合埋込ボックス（DS4712カバー、DS3576ボックス）を器具質量（0.8kg）に十分に耐えるよう壁面に施工してください。
- 埋込ボックスへの電源線の配線は左右または上部の穴を使用してください。（図1）
- 仕上材を使用される際は開口部形を  $\square 92 \pm 1$ mm で加工してください。（図2）不備があると、水の浸入による感電・火災、光モシの原因となります。
- 必ず排水処理管工事を行ってください。不備があると、火災・感電・不点灯の原因となります。



### 3. 電源ケーブル・器具口出し線・アース線を接続する

- 埋込ボックス内に引き込んだ電源ケーブルの先端処理をする。（右図）
- 電源ケーブル・器具口出し線・アース線を接続する。
- 接続部の絶縁、防水処理（融着テーピング等）を確実にを行う。
- D種（第3種）接地工事が必要。
- 口出し線の接続は、電気設備技術基準の省令第7条、および同解釈第12条にしたがうこと。

口出し線の線種：架橋ポリエチレン電線、線径：0.75mm<sup>2</sup>



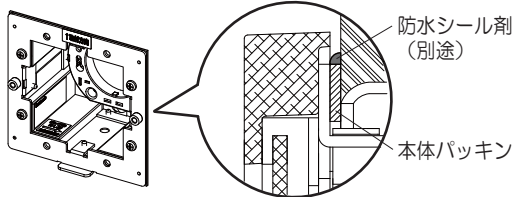
**警告**

接続・保護が不完全な場合、  
感電・火災の原因となります。

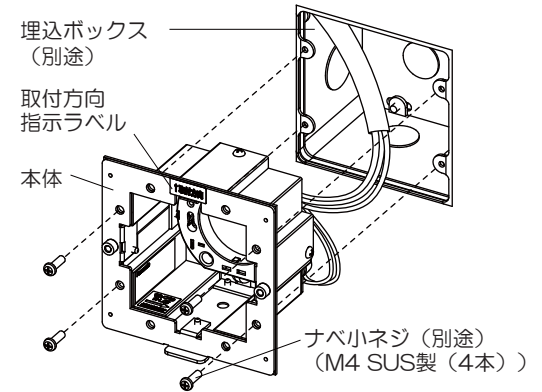
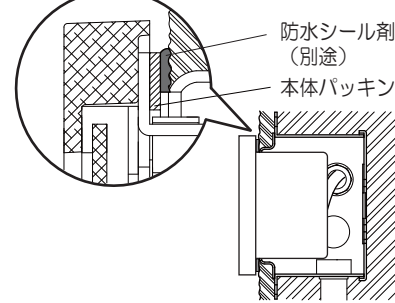
## 各部のなまえと取付方法（続き）

### 4. 本体を取り付ける

- 壁面の仕上げを確認し、壁面に凹凸がある場合は、本体と壁面の間を防水するため、埋込穴開口部の周囲（全周）に防水シール剤を塗布してください。
- 本体の取付方向指示ラベルを上にして埋込ボックスに入れ、ナベ小ネジ（別途：M4 SUS製（4本））にて本体を取り付ける。（推奨締付トルク：1.0N・m）  
本体をナベ小ネジで取り付ける際、ワッシャは使用しないでください。浸水による不点・感電・火災の原因となります。
- ※ナベ小ネジの長さは、仕上材を使用しない場合は8mm以上、仕上材を使用する場合は、仕上材の厚みよりも7mm以上長いものを使用してください。ネジが短いと施工できません。
- 本体と壁面の合わせ面に防水シール剤を塗布してください。はみ出した防水シール剤はきれいにふき取ってください。凹凸があると防水性が損なわれます。

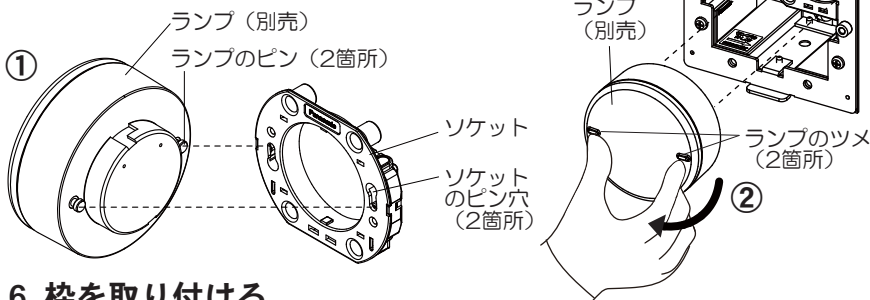


＜壁面に凹凸がある場合＞



### 5. ランプ（別売）を取り付ける

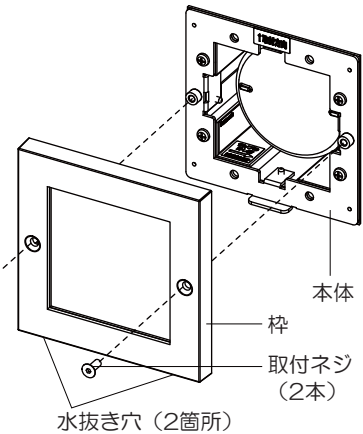
- ①ソケットのピン穴にランプのピンを入れる。
- ②ランプのツメに指を引っ掛け、カチッと音がするまで矢印方向に回して、確実に取り付ける。（回転角度約15°）



### 6. 枠を取り付ける

- 枠の水抜き穴を下にして六角レンチ（呼び2.5・別途）を使用し、取付ネジ（2本）で本体に取り付ける。（推奨締付トルク 1.0N・m）

六角レンチ（呼び2.5・別途）



## 取扱説明

お客様へ、この説明書は必ず保管ください。

ご使用前にこの取扱説明書を必ずお読みのうえ、正しくお使いください。

## 安全に関するご注意

### 警告

- 器具を改造しない。感電・火災の原因となります。
- 万一、煙が出たり、変な臭いがあるなどの異常が発生した場合、すぐに電源を切り、工事店に修理を依頼する。そのまま使用すると感電・火災の原因となります。
- カケやひび割れの発生しているパネルは使用しない。水の浸入による感電・火災の原因となります。
- お手入れの際は、必ず電源を切る。やけど・感電の原因となります。

### 注意

- 照明器具には寿命があります。設置して10年経つと、外観に異常がなくても内部の劣化は進行しています。点検・交換してください。  
※1：使用条件は周囲温度30℃、1日10時間点灯です。
  - ・LED光源は寿命が来ても、暗くなりますが点灯し続けます。点灯できるからといって継続して使用が可能というわけではありません。
  - ・周囲温度が高い場合・点灯時間が長い場合などは寿命が短くなります。
  - ・1年に1回は「安全チェックシート」に基づき自主点検してください。
  - ・3年に1回は工事店などの専門家による点検をお受けください。（チェックシート番号：CLX2021BA）  
点検せずに長期間使い続けるとまれに感電・火災などに至る場合があります。
- 器具に振動や衝撃を与えない。落下・破損によるけがの原因となります。
- アルカリ系洗剤は使用しない。強度低下による破損の原因となります。
- 除草剤や肥料がかからないようにしてください。万一、器具に除草剤や肥料がかかってしまった場合、水で洗い流してください。除草剤や肥料により器具が腐食し、浸水による感電・不点の原因となります。



## 使用上のご注意

- パネルは樹脂製ですので、衝撃が加わると破損するおそれがあります。ご注意ください。
- 日中は点灯しないでください。短寿命の原因となります。
- 点灯中や消灯直後、プラスチックの伸縮によるきしみ音が照明器具から発生することがあります。
- ランプはバラツキがあるため、同一品番でも商品ごとに発光色、明るさが異なる場合があります。
- ランプを交換しても点灯しない場合は、電源を切り、販売店、工事店にご相談ください。
- ランプの機能に関するお取扱いや仕様は、ランプの取扱説明書をご確認ください。
- 器具の近くでは、ラジオやテレビなどの音響、映像機器に雑音が入ることがあります。
- 器具のきわめて近くでは、リモコン機器（エアコンなど）のリモコンが動作しにくくなる場合があります。

## 保証について

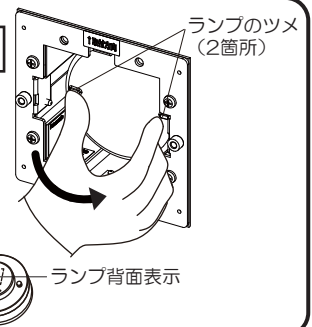
- 保証について  
この商品の保証期間は1年間です。詳細は弊社カタログをご参照ください。
- 保証書について  
保証書が必要な場合は、弊社代理店または弊社営業所へお申し出ください。
- 補修用性能部品の保有期間  
弊社はこの照明器具の補修用性能部品（電気部品）を製造打ち切り後、6年間保有しています。  
補修用性能部品には、同等機能を有する代替品を含みます。

## ランプを交換する

- ランプの明るさが低下するとランプの寿命です。ランプを交換してください。  
ランプを外す際は、取付ネジ（2本）をゆるめて、枠を取り外してください。  
その後、ランプを矢印方法に回して取り外してください。
- 交換ランプは、取り外したランプの背面表示を確認ください。
- 交換用ランプはパナソニック製ランプを推奨します。  
同じ種類、ワット数のランプでおすすめ以外のものを使用された場合、  
短寿命・故障の原因となることがあります。また、保証の対象外となります。
- ご使用以外のランプに交換される場合は、器具に適合するランプであることをご確認ください。  
適合するランプは、適合ランプ表をご参照ください。  
ご使用のスイッチ、ライトコントロールとの適合も合わせて必ずご確認ください。

### ランプの取り外し方法

ランプのツメに  
指を引っ掛け、  
カチッと音がする  
まで矢印方向に回す。  
（回転角度約15°）



## お手入れについて

**注意** 必ず電源を切ってから行なってください。感電・やけどの原因となります。

- 器具の清掃について  
水または中性洗剤を用いて、汚れた部分を軽く拭き取ってください。  
シンナー、ベンジン、アルカリ系洗剤で拭かないでください。  
**変色・変質、強度低下による破損の原因となります。**  
ホース水流で洗浄しないでください。浸水の原因となります。



## 仕様

使用電圧	周波数	消費電力	入力電流	口金
AC100V	50/60Hz共用	※ 8.4W	※ 0.142A	GX53-1

※消費電力、入力電流は組み合わせ可能な最大定格のランプを使用した場合です。

### <適合ランプ表>

適合ランプ（別売） LDF8まで	
LEDフラットランプφ70 口金：GX53-1 外径：70mm	LLD (2000・4000・2000M・4000M) (L・V・N) (CE1・CB1) LLD (2020・3020・2020M・3020M) (L・V・N) (CE1・CB1) LLD (2000・4000) (1・2・3・4・5) CQ1 LLD (40402・40404) CQ1 LLD (4000・3020) (L・N) CT1、LLD (2000・2020) LCT1 LLD2020 (6・7) CM1

- ランプの寿命は、40,000時間です。（照明器具の寿命とは異なります。）ランプの寿命は、点灯しなくなるまでの総点灯時間、または全光束が点灯初期の70%に下がるまでの総点灯時間のいずれか短い時間を推定したものです。
- ランプ、および器具本体の取扱説明書をよくお読みください。
- ランプの取扱説明書には保証書が付いております。大切に保管してください。
- ランプの種類はランプの背面表示でご確認ください。
- 使用ランプと異なるランプと交換される場合、壁スイッチやライトコントロールなどの適合を必ず確認のうえ交換してください。
- 最新の適合ランプ情報は、Webサイトをご参照ください。



■LEDフラットランプ適合サイト  
<https://www2.panasonic.biz/jp/lighting/home/tools/search/flat-lamp/>

パナソニック株式会社 ライティング事業部 〒571-8686 大阪府門真市門真1048

お問い合わせ先 パナソニック 照明器具・ランプ商品ご相談窓口 <https://sumai.panasonic.jp/support/>  
0120-187-441(フリーダイヤル)【受付時間】月～土/9:00～18:00(祝日・三が日を除く) ※携帯電話からもご利用になれます。

0120-872-460(FAX) Help desk for foreign residents in japan Tokyo (03) 3256-5444 Osaka (06) 6645-8787 Open: 9:00 - 17:30 (closed on Saturdays / Sundays / national holidays)

MO423-010224