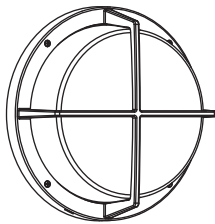


取扱説明書

住宅用照明器具（ポーチライト）

保管用

施工説明付き



品番 **LGW85239B** **LGW85239S** **LGW85239Y**
(オフブラック) (シルバーメタリック) (プラチナメタリック)

ランプは別売です。適合ランプは 裏表紙の「仕様」をご参照ください。

お客様へ

このたびは、パナソニック製品をお買い上げいただき、まことにありがとうございます。
取扱説明書をよくお読みのうえ、正しく安全にお使いください。
ご使用前に「安全上のご注意」（1～2ページ）を必ずお読みください。
この取扱説明書は大切に保管してください。
施工には電気工事士の資格が必要です。必ず、販売店、工事店に依頼してください。
LEDフラットランプには、取扱説明書（保証書付）が付属されております。LEDフラットランプの取り扱いや保証とアフターサービスについては、LEDフラットランプ付属の取扱説明書をご確認ください。

安全上のご注意

必ずお守りください

人への危害、財産の損害を防止するため、必ずお守りいただくことを説明しています。

■誤った使い方をしたときに生じる危害や損害の程度を区分して、説明しています。

■お守りいただく内容を、次の図記号で説明しています。（下記は図記号の一例です。）



警告

「死亡や重傷を負うおそれがある内容」です。



注意

「傷害を負うことや、財産の損害が発生するおそれがある内容」です。



してはいけない内容です。



実行しなければならない内容です。



警告



必ず守る

- 異常を感じた場合、速やかに電源を切る
異常が収まったことを確認し、販売店またはお客様ご相談窓口にご相談ください。
- ランプは器具表示のものを使用する
間違った種類、ワット数のランプを使用すると、火災のおそれがあります。



分解禁止

- 器具を改造したり、部品交換をしない
火災、感電、落下によるけがのおそれがあります。



禁止

- アルカリ系洗剤は使用しない
強度低下による破損のおそれがあります。



注意



必ず守る

- 照明器具には寿命があります。
設置して10年経つと、外観に異常がなくても内部の劣化は進行しています。
点検・交換してください。
点検せずに長期間使い続けるとまれに火災、感電、落下などに至る場合があります。
- ◎1年に1回は「安全チェックシート」に基づき自主点検してください。



接触禁止

- 点灯中や消灯直後はランプやその周辺にさわらない
やけどの原因となることがあります。
- ◎お手入れやランプ交換は電源を切り、ランプやその周辺が冷めてから行ってください。



禁止

- 本体の取り外しは販売店、工事店に依頼する
本体の取り外しには資格が必要です。
- ランプ交換、お手入れの際は、電源を切る
通電状態で行うと感電の原因となることがあります。

- 器具に直射日光が当たる状態で点灯させない
温度上昇によるランプの短寿命や一時的な明るさ低下・不点灯の原因となります。

- 施工の前によくお読みのうえ、正しく施工してください。この説明書は必ずお客様にお渡しください。
- 施工説明に記載されていない方法や、指定の部品を使用しない方法で施工されたことにより事故や損害が生じたときには、当社では責任を負えません。また、その施工が原因で故障が生じた場合は、製品保証の対象外となります。

施工説明

安全上のご注意

必ずお守りください

警告

■取付面

- 次のような場所には取り付けない

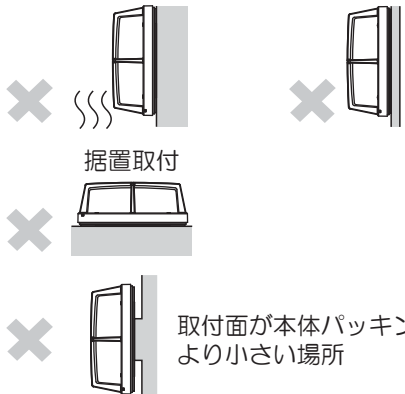
火災、感電、落下によるけがのおそれがあります。

浴室などの湿気の多い場所

補強のない場所
(ベニヤ板や石こうボードなど)



禁止



◎この器具は防雨型・壁面及び天面取付兼用です。

■壁スイッチ

- 適合するスイッチ、ライトコントロールを使用する

指定以外のスイッチ、ライトコントロールと組み合わせて使用すると、火災のおそれがあります。

【調光器非対応タイプ】のランプを使用の場合
調光機能が付いた壁スイッチの場合は、
入切用 (ON/OFF) スイッチに変更する。



必ず守る



◎調光器の取り外しが必要です。

【調光器対応タイプ】のランプを使用の場合
ご使用するランプの起動方式に適合した
当社製ライトコントロールを使用する。

■その他

- 器具の取り付けは、説明書に従い確実に
取り付けに不備があると、火災、感電、落下によるけがのおそれがあります。

- 交流100ボルトで使用する
過電圧を加えると過熱し、火災、感電のおそれがあります。

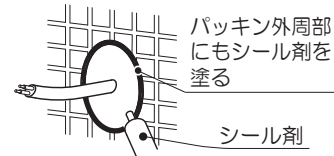
- 電源線は端子台の差し込み穴の奥まで
確実に差し込む
差し込みが不完全な場合、火災、感電のおそれがあります。

- 器具表示の指定方向に取り付ける
指定方向以外の場合、火災、感電のおそれがあります。

- 取付面と本体パッキンのスキマおよび
パッキン外周部にシール剤を塗る
本体パッキンと取付面とのすき間を
防水シール剤などで埋めてください。



必ず守る



防水が不完全な場合、火災、感電のおそれがあります。

- 壁面取付の場合、説明書に従って
水抜き穴を開ける

浸水による火災、感電のおそれがあります。



アース線
接続

- 接地工事は、電気設備の技術基準に従い
確実に
行う

接地が不完全な場合、感電のおそれがあります。

注意



禁止

- 温度の高くなるものの近くに取り付けない

火災の原因となることがあります。

◎ガス機器やその排気筒の近くに
取り付けないで下さい。



必ず守る

- 器具の取り付け取り外しは
手袋など保護具を使用する

けがのおそれがあります。

施工前のご確認事項

- 壁スイッチを設けてください。点灯消灯させたり、お手入れの際に電源を切ることができます。
 - ほたるスイッチと接続する場合は1回路につき、スイッチ3個まででご使用ください。
(4個以上のほたるスイッチと接続すると、スイッチを切にしても器具が消灯しないことがあります。)
 - かってにスイッチなどの高機能スイッチを使用する場合は、ご使用するランプの起動方式に適合した当社製スイッチを使用し、接続方法はスイッチの取扱説明書に従ってください。
高機能スイッチの適合および接続台数は、以下のWebサイトよりご確認頂けます。
■高機能スイッチのLED照明器具接続台数表
https://www2.panasonic.biz/jp/densetsu/haisen/switch_concent/pdf/daisu.pdf
 - EEスイッチ、タイマースイッチなどの適合スイッチおよび接続台数は、以下のWebサイトよりご確認頂けます。
■EEスイッチ、タイマースイッチなどのLED照明器具接続台数表
<https://www2.panasonic.biz/jp/lighting/home/series/flat-lamp/yuragi/pdf/tekigouswitch.pdf>
- 【調光器対応タイプのランプをライトコントロールと接続して使用する場合】
- ご使用するランプの起動方式に適合の当社製ライトコントロールをご使用ください。
 - 接続方法は、ライトコントロールの取扱説明書に従ってください。ライトコントロールの適合および接続台数は、以下のWebサイトよりご確認頂けます。
■調光スイッチの調光可能型LED照明器具 (LED電球含む) 接続台数表
<https://www2.panasonic.biz/jp/densetsu/haisen/keikaku/tekigo/tekigo.pdf>

各部のなまえと付属部品

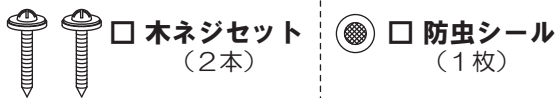
施工する前にまず付属部品をご確認ください

- 器具の取り付けは、手袋など保護具を使用してください。

施工前のご準備

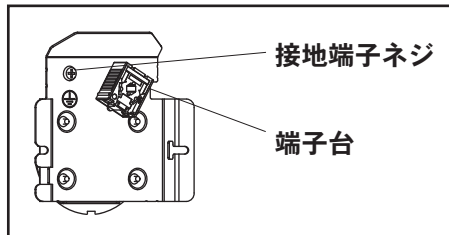
- ① 枠取付ネジ (4本) を外し、枠とカバーを取り外す。
- ② 本体のネジ (2本) をゆるめ、ソケット台を取り外す。
- ③ 木ネジセット (2本) を本体から取り外す。

付属部品

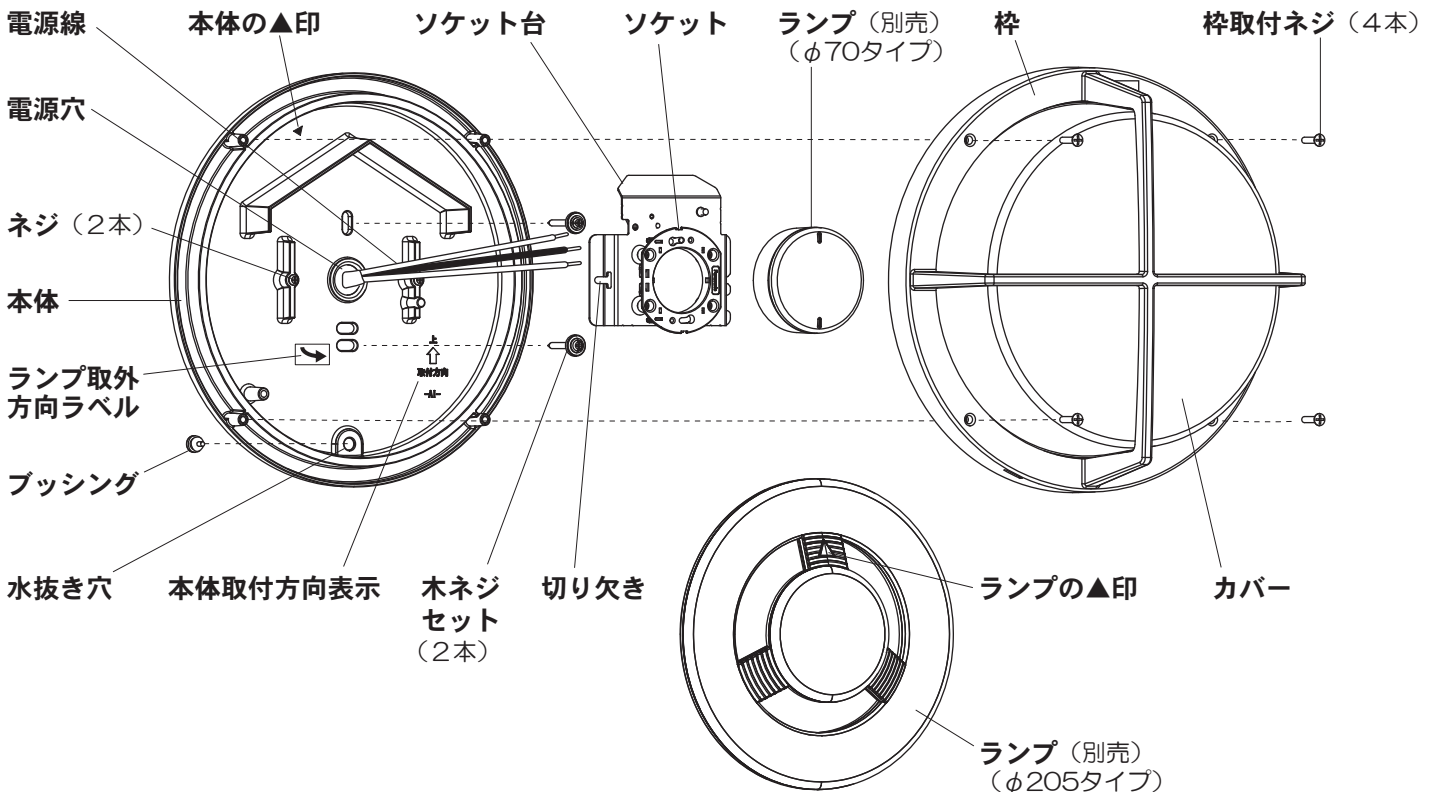
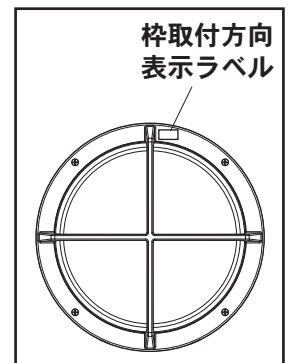


※木ネジセットはテープで本体に固定しています。
※防虫シールは取扱説明書に固定しています。

<ソケット台裏面>



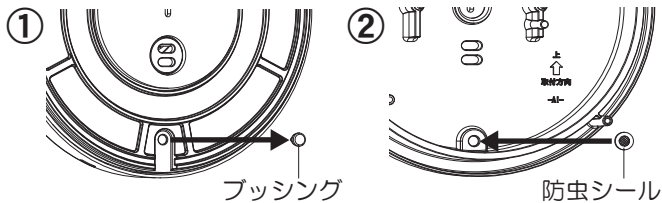
<器具正面>



1 壁面取付の場合、水抜き穴を開ける

＜壁面取付の場合のみ＞

- ①本体裏側からブッシングを外し、水抜き穴を開ける。
- ②付属の防虫シールを器具内面に貼り付けてください。
天井取付の場合は、水抜き穴を開けないでください。



警告



壁面取付の場合のみ、
説明書に従って、水抜き穴を開ける
守らないと浸水による火災、
感電のおそれがあります。

2 本体を取り付ける

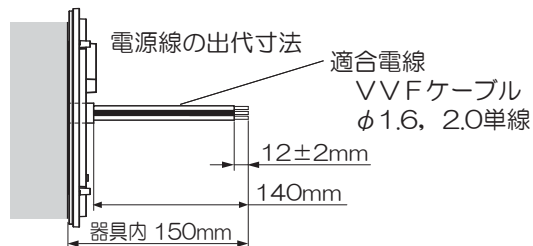
付属の木ネジセット（2本）で

壁面・傾斜天井取付の場合は、
本体取付方向表示に従って取り付けてください。

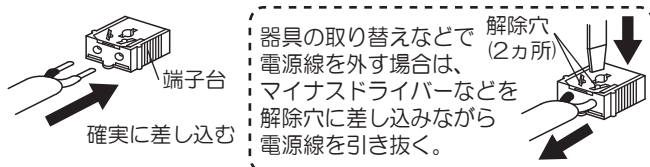
本体の電源穴に電源線を通し、
木ネジを確実に締め付けてください。
(取付ピッチ：66.7mm、83.5mm)

3 端子台に電源線を接続する

- ①電源線を下図のように加工する。



- ②電源線を端子台に差し込む。



- ③接地端子ネジからD種（第3種）接地工事を行う。

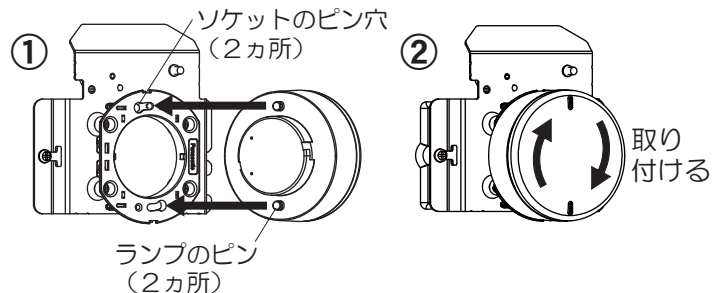
4 ソケット台を取り付ける

本体のネジ（2本）に切り欠きを合わせ、ネジ（2本）で

5 ソケットにランプを取り付ける

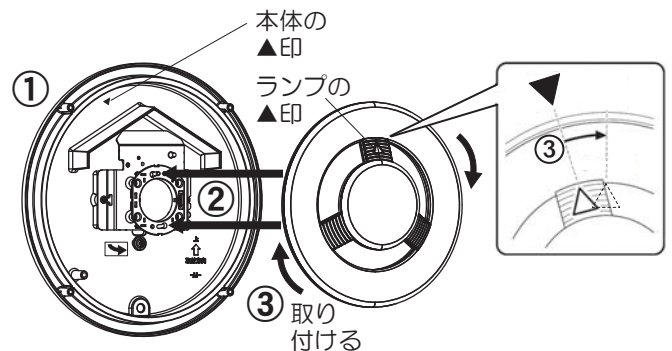
＜LEDフラットランプφ70取付の場合＞

- ①ソケットのダルマ状のピン穴に、ランプのピンを入れる。
- ②カチッと音がするまで右に回して、確実に取り付ける。（回転角度約15°）



＜LEDフラットランプφ205取付の場合＞

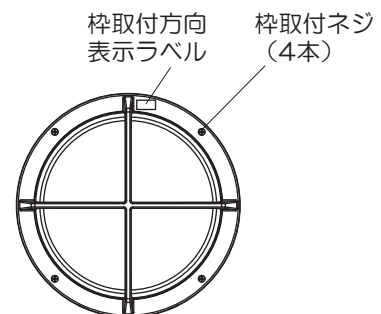
- ①ランプの▲印と本体の▲印を合わせる。
- ②ソケットのダルマ状のピン穴に、ランプのピンを入れる。
- ③カチッと音がするまで右に回して、確実に取り付ける。（回転角度約15°）



6 本体に枠を取り付ける

枠にカバーが取り付けられていることを確認し、枠取付ネジ（4本）で

壁面・傾斜天井取付の場合は、
枠取付方向表示ラベルに従って取り付けてください。



枠取付ネジ（4本）はドライバーを使用し、確実に締め付けてください。

枠を取り付けた後、枠取付ネジ（4本）が浮いていないことと、枠にガタツキがないことを確認してください。

お手入れについて

電源を切って、ランプやその周辺が冷めてから行ってください

- 明るく安全に使用していただくため、定期的（6ヶ月に1回程度）に清掃してください。
- 汚れがひどい場合は、石けん水に浸した布をよく絞ってふき取り、乾いたやわらかい布で仕上げてください。

確認

シンナー、ベンジンなどの揮発性のものやアルカリ系洗剤でふいたり、殺虫剤をかけたりしないでください。変色・破損の原因になります。

ランプを交換する

電源を切って、ランプやその周辺が冷めてから行ってください

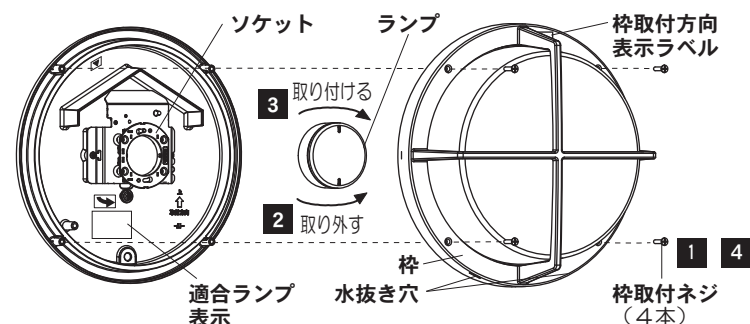
- ランプの明るさが低下するとランプの寿命です。ランプを交換してください。
- 交換ランプは、取り外したランプの背面表示を確認ください。
- 交換用ランプはパナソニック製ランプを推奨します。同じ種類、ワット数のランプでおすすめ以外のものを使用された場合、短寿命・故障の原因となることがあります。また、保証の対象外となります。
- ご使用以外のランプに交換される場合は、器具に適合するランプであることをご確認ください。適合するランプは、適合ランプ表をご参照ください。ご使用のスイッチ、ライトコントロールとの適合も合わせて必ずご確認ください。



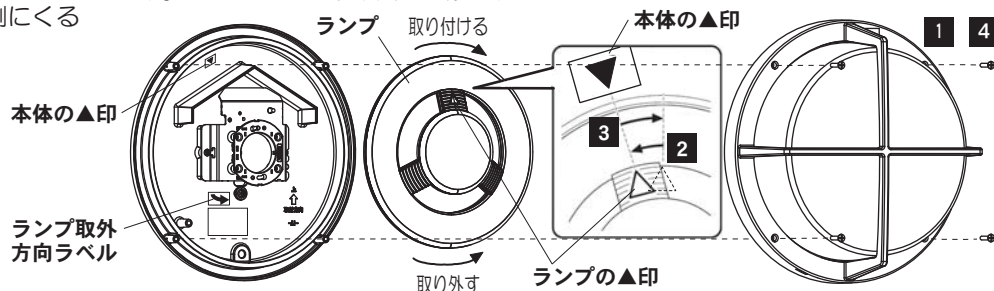
ランプの交換方法

- 枠を片手で支えながら、
- 1 枠取付ネジ（4本）を外して、枠を取り外す
 - 2 ランプを回転させて取り外す
φ205ランプの場合、ランプ取外方向ラベルに従い回転させて取り外す。
 - 3 ソケットにランプを取り付ける
4ページ「照明器具を取り付ける」手順 5 参照
 - 4 枠取付ネジ（4本）で本体に枠を取り付ける

＜φ70ランプ交換の場合＞



＜φ205ランプ交換の場合＞



ご使用上に関するお知らせ

故障や異常ではありません

【器具自体の留意点】

- 点灯中や消灯直後、プラスチックの伸縮によるきしみ音が照明器具から発生することがあります。
- ランプはバラツキがあるため、同一品番でも商品ごとに発光色、明るさが異なる場合があります。
- ランプを交換しても点灯しない場合は、電源を切り、販売店、工事店、または別紙お客様ご相談窓口にご相談ください。
- ランプの機能に関するお取扱いや仕様は、ランプの取扱説明書をご確認ください。
- 一般屋外仕様ですので、海岸隣接地帯では、塩害により短期間で錆が発生するおそれがあります。

【調光器対応タイプのランプ使用時の留意点】

- ランプ（調光対応）の取扱説明書、ライトコントロールの取扱説明書をご確認ください。
- 調光状態でドライヤー、エアコン、電子レンジ、瞬間暖房便座などをお使いになると、電圧低下となり、わずかに明るさが変化する場合があります。

【周囲の影響】

- 器具の近くでは、ラジオやテレビなどの音響、映像機器に雑音が入ることがあります。
- 器具のきわめて近くでは、リモコン機器（エアコンなど）のリモコンが動作しにくくなる場合があります。

仕様

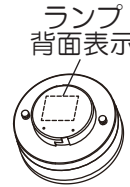
本体の品番をご確認いただき、品番にチェックしてください

品番	使用電圧	周波数	消費電力	入力電流	口金	使用環境
<input type="checkbox"/> LGW85239B	AC100V	50/60Hz共用	※10.7W	※0.17A	GX53-1 または GX53-1a	屋外用
<input type="checkbox"/> LGW85239S						
<input type="checkbox"/> LGW85239Y						

※消費電力、入力電流は組み合わせ可能な最大定格のランプを使用した場合です。

■適合ランプ表

適合ランプ(別売) LDF11まで	
LEDフラットランプφ70 口金:GX53-1 外径:70mm	LLD (2000・4000・2000M・4000M) (L・V・N) (CE1・CB1) LLD (2020・3020・2020M・3020M) (L・V・N) (CE1・CB1) LLD (2000・4000) (1・2・3・4・5) CQ1 LLD (4000・3020) (L・N) CT1、LLD (2000・2020) LCT1 LLD2020 (6・7) CM1
LEDフラットランプφ205 口金:GX53-1a 外径:205mm	LLD (4300・6300) (L・V・N) CF1



●ランプの寿命は、40,000時間です。(照明器具の寿命とは異なります。)ランプの寿命は、点灯しなくなるまでの総点灯時間、または全光束が点灯初期の70%に下がるまでの総点灯時間のいずれか短い時間を推定したものです。

●ランプ、および器具本体の取扱説明書をよくお読みください。

●ランプの取扱説明書には保証書が付いております。大切に保管してください。

●ランプの種類はランプの背面表示でご確認ください。

●使用ランプと異なるランプと交換される場合、壁スイッチやライトコントロールなどの適合を必ず確認のうえ交換してください。

●最新の適合ランプ情報は、Webサイトをご参照ください。

■LEDフラットランプ適合サイト

<https://www2.panasonic.biz/jp/lighting/home/tools/search/flat-lamp/>



保証とアフターサービス よくお読みください

使いかた・お手入れ・修理などは…

■まず、お買い上げの販売店へご相談ください

▼お買い上げの際に記入されると便利です

販売店名
電話 () - ()
お買い上げ日 年 月 日

●保証期間中は、保証の規定に従って出張修理いたします。

●保証期間終了後は、診断をして修理できる場合は、ご要望により修理させていただきます。

*修理料金は次の内容で構成されています。

技術料 診断・修理・調整・点検などの費用

部品代 部品および補助材料代

出張料 技術者を派遣する費用

●アフターサービスについてのご不明な点や修理に関するご相談は、お買い上げの販売店または別紙お客様ご相談窓口にお問い合わせください。

修理を依頼されるときは…

まず電源を切って、お買い上げ日と以下の内容をご連絡ください。

●製品名	住宅用照明器具
●品番	上記「仕様」をご参照ください。
●故障の状況	できるだけ具体的に

保証期間：お買い上げ日から本体1年間

保証書が必要な場合は、当社代理店または当社営業所へお申し出ください。

*保証の例外 24時間連続使用など、1日20時間以上の長時間の使用の場合、保証期間は半分となります。

補修用性能部品の保有期間 **6年**

*当社はこの照明器具の補修用性能部品(製品の機能を維持するための部品)を、製造打ち切り後6年間保有しています。

パナソニック株式会社 ライティング事業部

〒571-8686 大阪府門真市門真1048 © Panasonic Corporation 2022-2024

LGW85239B-T3A2

N0422-020224