




品番	枠形状	適合ポール径
NYT2100		φ80 (t0.6~1.8) 、 φ100 (t0.6~3.0) φ101.6 (t1.6~2.0) 、 φ102 (t2.5~3.0) φ120 (t0.8~2.5)
NYT2101		

ランプは別売です。適合ランプは  裏表紙の「仕様」をご参照ください。

- 器具の施工には電気工事士の資格が必要です。施工は必ず工事店に依頼してください。
- LEDフラットランプには、取扱説明書（保証書付）が付属されております。LEDフラットランプの取り扱いや保証とアフターサービスについては、LEDフラットランプ付属の取扱説明書をご確認ください。

### 施工説明

工事店様へ、この説明書は保守のためお客様へ必ずお渡しください。

### 安全に関するご注意

#### 警告

- 施工は、施工説明にしたがい確実に進行。施工に不備があると落下・感電・火災の原因となります。
- 器具を改造しない。落下・感電・火災の原因となります。
- 表示された電源電圧（定格電圧±6%）で使用する。指定外の電源電圧で使用すると、感電・火災の原因となります。
- 一般屋外用（防雨型）器具です。浴室などの湿気の多い場所、くぼ地など冠水の恐れのある場所、振動のある場所、粉塵の多い場所、腐食性ガスの発生する場所、海岸隣接地帯、塩素を使用しているプールなどには設置しない。不点・器具破損・感電・火災の原因となります。
- 電源線の接続後の絶縁・防水処理（融着テーピング等）は確実に進行。感電・火災の原因となります。
- 単線とより線の直接接続（ねじり接続等）はしない。必ず専用工具で圧着すること。火災の原因となります。
- 接地工事（D種接地工事）を確実に進行。接続に不備があると感電の原因となります。【電気設備技術基準】
- 【調光器非対応タイプ】のランプを使用の場合、ライトコントロールなどの調光器と組み合わせて使用しない。火災の原因となります。

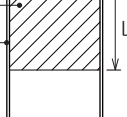
#### 注意

- 60m/s仕様です。これ以上の風速の影響を受ける場所では使用しないでください。器具落下の原因となります。
- 周囲温度は、0~35℃で使用してください。指定外の周囲温度で使用すると、ちらつきや短寿命の原因となります。
- 器具の取り付け取り外しは手袋など保護具を使用する。けがのおそれがあります。
- 既設ポールの強度については保証致しかねます。健全性を十分にご確認の上、施工してください。ポール転倒の原因となります。

### 施工前のご確認事項

- この商品はポールの先端内部に本体を挿入して取り付けを行います。既設ポールの先端内部に図の空間スペースが確保されているかご確認ください。  
※ポール先端にナットやプレートが取り付けられたポールには取り付けできません。
- 空間スペース

既設ポール



ポール径	L
φ80	95
φ100、φ101.6 φ102	115
φ120	135
- かってにスイッチなどの高機能スイッチと組み合わせて使用する場合は、ご使用するランプの起動方式に適合した当社製スイッチであることを確認し、接続方法はスイッチの取扱説明書に従ってください。高機能スイッチの適合および接続台数は、以下のWebサイトよりご確認ください。  
■ 高機能スイッチのLED照明器具接続台数表  
[https://www2.panasonic.biz/jp/densetsu/haisen/switch\\_concent/pdf/daisu.pdf](https://www2.panasonic.biz/jp/densetsu/haisen/switch_concent/pdf/daisu.pdf)
  - EEスイッチ、タイマースイッチなどの適合スイッチおよび接続台数は、以下のWebサイトよりご確認ください。  
■ EEスイッチ、タイマースイッチなどのLED照明器具接続台数表  
<https://www2.panasonic.biz/jp/lighting/home/series/flat-lamp/yuragi/pdf/tekigouswitch.pdf>
- 【調光器対応タイプのランプをライトコントロールと接続して使用する場合】
- ご使用するランプの起動方式に適合の当社製ライトコントロールであることをご確認ください。
  - 接続方法は、ライトコントロールの取扱説明書に従ってください。ライトコントロールの適合および接続台数は、以下のWebサイトよりご確認ください。  
■ 調光スイッチの調光可能型LED照明器具（LED電球含む）接続台数表  
<https://www2.panasonic.biz/jp/densetsu/haisen/keikaku/tekigo/tekigo.pdf>

# 各部のなまえと取付方法

## 警告

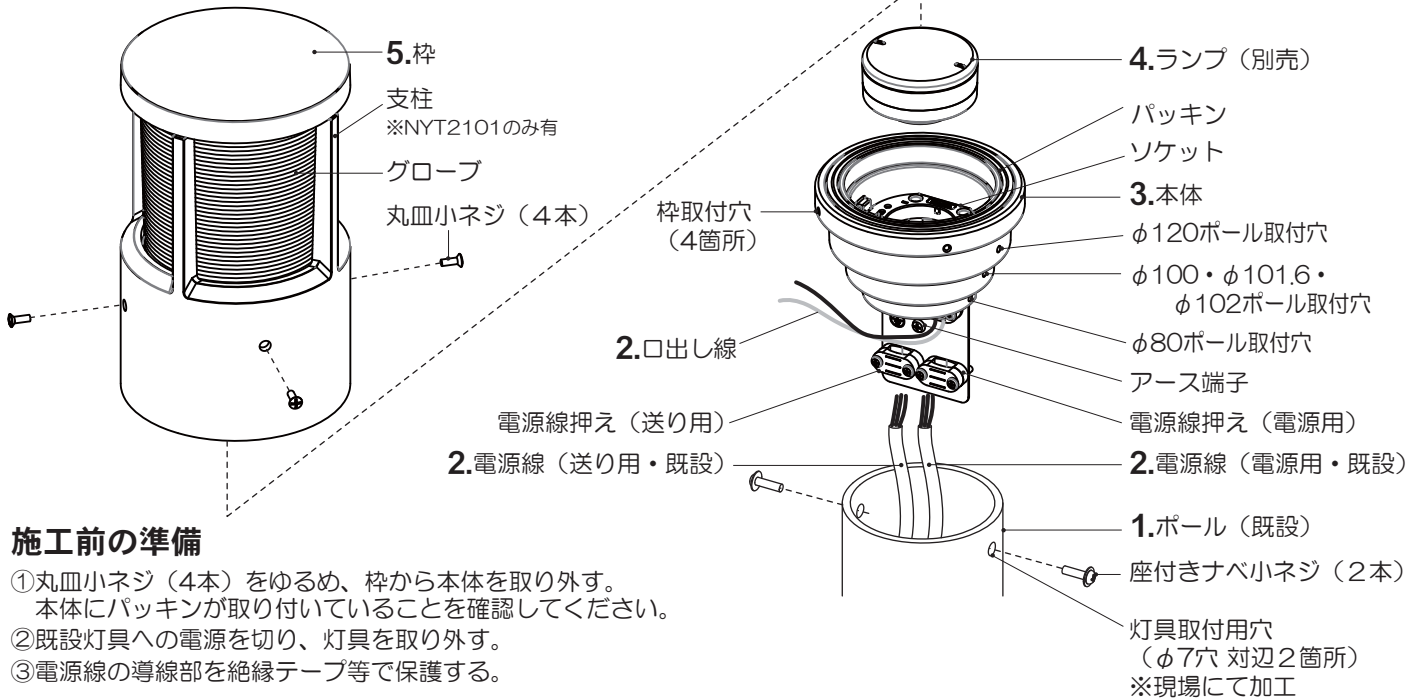
施工は、施工説明書にしたがい確実に行う。  
 施工に不備があると、落下・感電・火災の原因となります。

- 器具の取り付けは、手袋など保護具を使用してください。
- 適合電線：2.0mm<sup>2</sup>以下またはφ2以下

## 付属部品



※これは一部簡略化した図です。



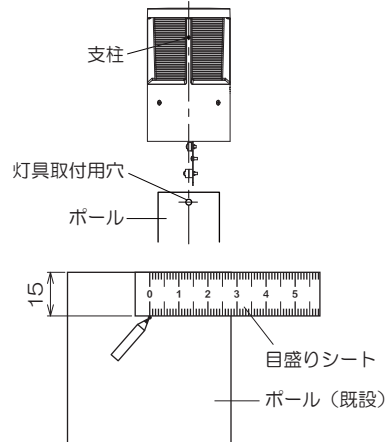
## 施工前の準備

- ① 丸皿小ネジ (4本) をゆるめ、枠から本体を取り外す。  
 本体にパッキンが取り付けられていることを確認してください。
- ② 既設灯具への電源を切り、灯具を取り外す。
- ③ 電源線の導線部を絶縁テープ等で保護する。

## 1. 既設ポールに取付穴をあける

- ポールに灯具取付用の穴 (φ7穴 対辺2箇所) をあける。
- <NYT2101の場合>  
 ポールへの穴あけ位置によって支柱の向きが決まります。  
 (穴と同じ向きに支柱がきます)  
 あらかじめ使用状態での支柱の向きをご確認の上、穴をあけてください。

- ① 目盛りシートを用い、ポールの外周長さを測る。
- ② 穴をあけたい位置に目盛りシートの“O”の目盛りがくるように、目盛りシートをポール端面に沿わせてポールに1周程度巻きつけ、目盛りシートの“O”と上で測った外周長さの半分の長さの所の2箇所について、端面より15mmの位置 (目盛りシートの幅が15mmですので、目盛りシートをポール端面に沿わせるとその下側) に油性マジックなどで印をつける。
- ③ 印の箇所にドリル等でφ7穴をあける。
- ④ ヤスリ等で取付穴のバリ取りを行う。

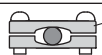


## 2. 電源線・器具口出し線・アース線を接続する

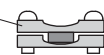
- 電源線 (電源用、送り用) のシーす部を電源線押さえで、しっかり固定する。  
 押さえ量はケーブル外径の1/4程度としてください。  
 押さえ込みすぎると絶縁破壊の原因となります。

### 電源線押えの使い方

反対にする電源線押え



◎丸型ケーブルの場合  
 外径 (φ96mm~φ13mm)

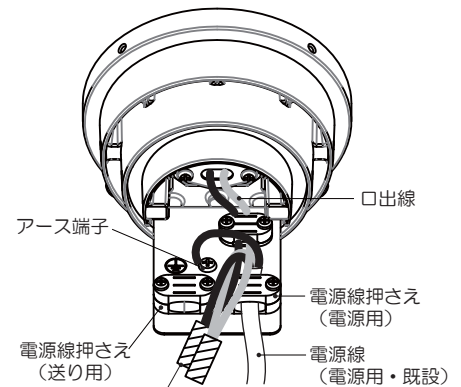


◎平型ケーブルの場合  
 外径 (62mm×9.4mm~7mm×15mm)

※梱包時は丸型ケーブル止めの状態になっています。  
 平型ケーブルを使用する場合は、電源線押えを反対にしてください。

- 接続部の絶縁、防水処理 (融着テーピング等) を確実に行う。
- D種 (第3種) 接地工事が必要。
- 口出し線の接続は、電気設備技術基準の省令第7条、および同解釈第12条にしたがうこと。
- 口出し線の線種：架橋ポリエチレン絶縁電線 電源線の線径：0.75mm<sup>2</sup>

## 接続部収納状態



接続部をスリーブなどで結線後、自己融着テープを巻いてから、絶縁テープを巻いて仕上げ、十分に絶縁・防水処理を行ってください。

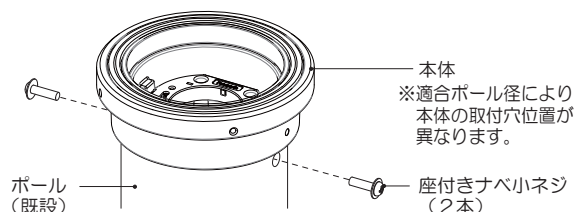
## 警告

接続・保護が不完全な場合  
 感電・火災の原因となります。

## 各部のなまえと取付方法（続き）

### 3. 本体をポールに取り付ける

- 本体をポールに入れ、座付きナベ小ネジ（2本）で取り付ける。  
（推奨締付トルク：1.0N・m）  
座付きナベ小ネジ（2本）は2箇所仮止めしてから、ネジを締め付けてください。



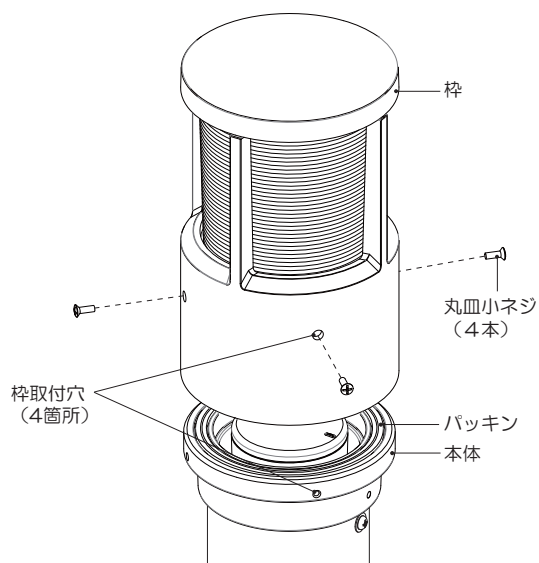
### 4. ランプ（別売）を取り付ける

- ① ソケットのピン穴にランプのピンを入れる。
- ② ランプのツメに指を引っ掛け、カチッと音がするまで矢印方向に回して、確実に取り付ける。（回転角度約15°）



### 5. 枠を取り付ける

- ① 本体にパッキンが取り付けられていることを確認してから枠をかぶせ、枠取付穴の位置を合わせる。
- ② 丸皿小ネジ（4本）は4箇所仮止めしてから、ネジを締め付けてください。  
（推奨締付トルク：1.0N・m）



## 取扱説明

## お客様へ、この説明書は必ず保管ください。

・ご使用前にこの取扱説明書を必ずお読みのうえ、正しくお使いください。

## 安全に関するご注意

### ⚠ 警告

- 器具を改造しない。落下・感電・火災の原因となります。
- 万一、煙が出たり、変な臭いがあるなどの異常が発生した場合、すぐに電源を切り、工事店に修理を依頼する。そのまま使用すると、感電・火災の原因となります。
- カケやひび割れの発生しているグローブは使用しない。水の浸入による感電・火災の原因となります。
- ランプ交換やお手入れの際は、必ず電源を切ってから行ってください。やけど・感電の原因となります。

### ⚠ 注意

- 器具に振動や衝撃を与えないでください。器具破損による不点・感電・火災の原因となります。
- お手入れの際は、必ず電源を切ってください。やけど・感電の原因となります。
- アルカリ系洗剤は、使用しないでください。強度低下による破損の原因となります。
- 照明器具には寿命があります。設置して10年（※1）経つと、外観に異常が無くとも内部の劣化は進行しています。点検・交換してください。 ※1：使用条件は周囲温度30℃、1日10時間点灯です。
  - ・周囲温度が高い場合・点灯時間が長い場合など寿命が短くなります。
  - ・1年に1回は「安全チェックシート」に基づき自主点検してください。3年に1回は工事店等の専門家による点検をお受けください。（チェックシート番号：CLX2021JA）点検せずに長期間使い続けるとまれに感電・火災などに至る場合があります。

## 使用上のご注意

- 積雪地域でご使用の場合は、積雪期間、雪に埋もれないよう除雪してください。器具破損の原因となります。
- グローブは樹脂製ですので、衝撃が加わると破損するおそれがあります。ご注意ください。
- 日中は点灯しないでください。短寿命の原因となります。
- 点灯中や消灯直後、プラスチックの伸縮によるきしみ音が照明器具から発生することがあります。
- ランプはバラツキがあるため、同一品番でも商品ごとに発光色、明るさが異なる場合があります。
- ランプを交換しても点灯しない場合は、電源を切り、販売店、工事店にご相談ください。
- ランプの機能に関するお取扱いや仕様は、ランプの取扱説明書をご確認ください。
- 器具の近くでは、ラジオやテレビなどの音響、映像機器に雑音が入ることがあります。
- 器具のきわめて近くでは、リモコン機器（エアコンなど）のリモコンが動作しにくくなる場合があります。

## 保証について

### ●保証について

この商品の保証期間は1年間です。詳細は弊社カタログをご参照ください。

### ●保証書について

保証書が必要な場合は、弊社代理店または弊社営業所へお申し出ください。

### ●補修用性能部品の保有期間

弊社はこの照明器具の補修用性能部品（電気部品）を製造打ち切り後、6年間保有しています。補修用性能部品には、同等機能を有する代替品を含みます。

## ランプを交換する

- ランプの明るさが低下するとランプの寿命です。ランプを交換してください。
- 交換ランプは、取り外したランプの背面表示を確認ください。
- 交換用ランプはパナソニック製ランプを推奨します。同じ種類、ワット数のランプでおすすめ以外のものを使用された場合、短寿命・故障の原因となることがあります。また、保証の対象外となります。
- ご使用以外のランプに交換される場合は、器具に適合するランプであることをご確認ください。適合するランプは、適合ランプ表をご参照ください。ご使用のスイッチ、ライトコントロールとの適合も合わせて必ずご確認ください。



## お手入れ

### ●器具の清掃について

水または中性洗剤を用いて、汚れた部分を軽く拭き取ってください。シンナー、ベンジン、アルカリ系洗剤で拭かないでください。変色・変質、強度低下による破損の原因となります。



## 仕様

使用電圧	周波数	消費電力	入力電流	口金
AC100V	50/60Hz共用	※8.4W	※0.142A	GX53-1

※消費電力、入力電流は組み合わせ可能な最大定格のランプを使用した場合です。

<適合ランプ表>

適合ランプ（別売） LDF8まで	
LEDフラットランプφ70 口金：GX53-1 外径：70mm	LLD (2000・2000M・4000・4000M) (L・V・N) (CE1・CB1) LLD4000 (L・N) CT1, LLD2000LCT1

- ランプの寿命は、40,000時間です。（照明器具の寿命とは異なります。）ランプの寿命は、点灯しなくなるまでの総点灯時間、または全光束が点灯初期の70%に下がるまでの総点灯時間のいずれか短い時間を推定したものです。
- ランプ、および器具本体の取扱説明書をよくお読みください。
- ランプの取扱説明書には保証書が付いております。大切に保管してください。
- ランプの種類はランプの背面表示でご確認ください。
- 使用ランプと異なるランプと交換される場合、壁スイッチやライトコントロールなどの適合を必ず確認のうえ交換してください。
- 最新の適合ランプ情報は、Webサイトをご参照ください。

### ■LEDフラットランプ適合サイト

<https://www2.panasonic.biz/jp/lighting/home/tools/search/flat-lamp/>



パナソニック株式会社 ライティング事業部 〒571-8686 大阪府門真市門真1048

お問い合わせ先 パナソニック 照明器具・ランプ商品ご相談窓口 <https://sumai.panasonic.jp/support/>

0120-187-441(フリーダイヤル)【受付時間】月～土/9:00～18:00(祝日・三が日を除く) ※携帯電話からもご利用になれます。

0120-872-460(FAX)

Help desk for foreign residents in japan Tokyo (03) 3256-5444 Osaka (06) 6645-8787 Open: 9:00 - 17:30 (closed on Saturdays / Sundays / national holidays)

MO721-040224