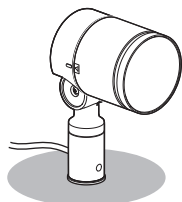


取扱説明書

住宅用照明器具(スポットライト本体)

保管用

施工説明付き



品番 LGW40200
LGW40201



ランプは別売です。適合ランプは 裏表紙「仕様」をご参照ください。

お客様へ

このたびは、パナソニック製品をお買い上げいただき、まことにありがとうございます。
取扱説明書をよくお読みのうえ、正しく安全にお使いください。
ご使用前に「安全上のご注意」(1ページ)を必ずお読みください。この取扱説明書は大切に保管してください。
施工には電気工事士の資格が必要です。必ず、販売店、工事店に依頼してください。
LEDフラットランプには、取扱説明書(保証書付)が付属されております。LEDフラットランプの取り扱いや保証とアフターサービスについては、LEDフラットランプ付属の取扱説明書をご確認ください。

安全上のご注意

必ずお守りください

人への危害、財産の損害を防止するため、必ずお守りいただくことを説明しています。

■誤った使い方をしたときに生じる危害や損害の程度を区分して、説明しています。

■お守りいただく内容を、次の図記号で説明しています。(下記は図記号の一例です。)



警告

「死亡や重傷を負うおそれがある内容」です。



注意

「傷害を負うことや、財産の損害が発生するおそれがある内容」です。



してはいけない内容です。



実行しなければならない内容です。



警告



必ず守る

- 異常を感じた場合や、ランプを交換しても点灯しない場合は、速やかに電源を切る
異常状態が収まったことを確認し、販売店または別紙お客様ご相談窓口にご相談ください。
- ランプは適合のものを使用する
間違った種類、ワット数のランプを使用すると、火災のおそれがあります。



分解禁止

- 器具を改造したり、部品交換をしない
火災、感電、落下によるけがのおそれがあります。



禁止

- アルカリ系洗剤は使用しない
守らないと、強度低下により破損し、落下するおそれがあります。



注意



必ず守る

- 照明器具には寿命があります。
設置して10年経つと、外観に異常がなくても内部の劣化は進行しています。
点検・交換してください。
点検せずに長期間使い続けるとまれに火災、感電、落下などに至る場合があります。
◎1年に1回は「安全チェックシート」に基づき自主点検してください。
- ランプ交換、お手入れの際は、電源を切る
通電状態で行うと感電の原因となることがあります。
- 器具の取り外しは販売店、工事店に依頼する
器具の取り外しには資格が必要です。
- 積雪地域でのご使用の場合は、積雪期間、雪に埋もれないように除雪する
器具破損の原因となることがあります。



接触禁止

- 点灯中や消灯直後はランプやその周辺にさわらない
やけどの原因となることがあります。
◎お手入れやランプ交換は電源を切り、ランプやその周辺が冷めてから行ってください。



禁止

- 器具に直射日光が当たる状態で点灯させない
温度上昇による器具の短寿命や一時的な明るさ低下・不点灯の原因となることがあります。
- LEDを直視しない
目の痛みの原因となることがあります。
- 可動範囲を越えて灯具を無理に動かさない
器具破損の原因となることがあります。
- 可動部のスキマに指を入れない
けがの原因となることがあります。
- 器具に振動や衝撃を与えない
器具破損による火災、感電・不点灯の原因となることがあります。

■施工の前によくお読みのうえ、正しく施工してください。この説明書は必ずお客様にお渡しください。
 ■施工説明に記載されていない方法や、指定の部品を使用しない方法で施工されたことにより事故や損害が生じたときは、当社では責任を負えません。また、その施工が原因で故障が生じた場合は、製品保証の対象外となります。

施工説明

安全上のご注意

必ずお守りください

警告

■取付場所

●次のような場所には取り付けない

火災、感電によるけがのおそれがあります。

- ・くぼ地等の水のたまる場所
- ・土壌のやわらかな場所
- ・傾斜した場所



- ・スティックが最後まで差し込めない場所
- ・コンクリートで固める場所
- ・埋め込む場所



- ・浴室などの湿気が多い場所
- ・草・木等が成長して器具がおおわれたり、落ち葉がたまるような場所



◎この器具は据え置き取付専用防雨型です。(防湿型ではありません。)

- 車両の通行する場所には使用しない
器具破損による火災、感電、不点灯のおそれがあります。

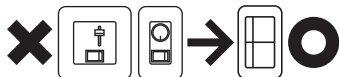
■壁スイッチ

●適合するスイッチ、ライトコントロールを使用する

指定以外のスイッチ、ライトコントロールと組み合わせると、火災のおそれがあります。

【調光器非対応タイプ】のランプを使用の場合

調光機能が付いた壁スイッチの場合は、入切用(ON/OFF)スイッチに変更する。



◎調光器の取り外しが必要です。

【調光器対応タイプ】のランプを使用の場合

ご使用するランプの起動方式に適合した当社製ライトコントロールを使用する。

■電源コード

- 電源コードを破損するようなことはしない(傷つけたり、加工したり、熱器具に近づけたり、無理に曲げたり、ねじったり、引っ張ったり、重いものを乗せたり、束ねたり、ステーブルなどで固定したりしない)

傷んだまま使用すると、感電、ショート、火災のおそれがあります。

◎電源コードの修理は販売店にご相談ください。

- 電源コードを切断しない

火災、感電のおそれがあります。

◎消灯時の器具内外の一時的な気圧差により、電源コード切断面から器具内に水が浸入するおそれがあります。

- 単線とより線の直接接続(ねじり接続など)はしない。必ず専用工具で圧着すること。守らないと火災のおそれがあります。

■その他

- 器具の取り付けは、説明書に従い確実に
取り付けに不備があると火災、感電によるけがのおそれがあります。

- 交流100ボルトで使用する
過電圧を加えると過熱し、火災、感電のおそれがあります。

- 電源線と口出し線の接続は適合ボックス内で確実に
スリーブなどで確実に接続し、自己融着テープ、絶縁テープで確実に絶縁・防水処理を施してください。(内線規程1335-7~9に準ずる)

不備があると、火災、感電のおそれがあります。

- カバーは確実に取り付ける
締め付けが不完全な場合、浸水による火災、感電のおそれがあります。

- 照射方向を調整したあとは、必ず固定ネジを増し締める
締め付けが不完全な場合、浸水による火災、感電のおそれがあります。

注意

- 温度の高くなるものの近くに
取り付けない
火災の原因となることがあります。

◎ガス機器や排気筒の近くに
取り付けないでください。

- 電源コードをコンクリートや土で埋めない
コードが損傷し、火災、感電の原因となることがあります。

- 器具の取り付け取り外しは手袋など
保護具を使用する
けがのおそれがあります。

- 蹴りやつまずきが起りにくい場所へ
設置する
設置に不備があると、器具破損、けがの原因となることがあります。

施工前のご確認事項

接続について

- 壁スイッチを設けてください。点灯消灯させたり、お手入れの際に電源を切ることができます。
- ほたるスイッチと接続する場合は1回路につきスイッチ3個まででご使用ください。
(4個以上のほたるスイッチと接続すると、スイッチを切にしても器具が消灯しないことがあります。)
- かつてにスイッチなど高機能スイッチを使用する場合は、ご使用するランプの起動方式に適合した当社製スイッチを使用し、接続方法はスイッチの取扱説明書に従ってください。
高機能スイッチの適合および接続台数は、以下のWebサイトよりご確認くださいませ。

■高機能スイッチのLED照明器具接続台数表

https://www2.panasonic.biz/jp/densetsu/haisen/switch_concent/pdf/daisu.pdf

- EEスイッチ、タイマースイッチなどの適合スイッチおよび接続台数は、以下のWebサイトよりご確認くださいませ。

■EEスイッチ、タイマースイッチなどのLED照明器具接続台数表

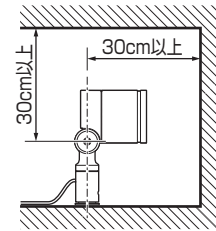
<https://www2.panasonic.biz/jp/lighting/home/series/flat-lamp/yuragi/pdf/tekigouswitch.pdf>

【調光器対応タイプのランプをライトコントロールと接続して使用する場合】

- ご使用するランプの起動方式に適合の当社製ライトコントロールをご使用ください。
- 接続方法は、ライトコントロールの取扱説明書に従ってください。
ライトコントロールの適合および接続台数は、以下のWebサイトよりご確認くださいませ。
- 調光スイッチの調光可能型LED照明器具 (LED電球を含む) 接続台数表
<https://www2.panasonic.biz/jp/densetsu/haisen/keikaku/tekigo/tekigo.pdf>

器具の取り付けについて

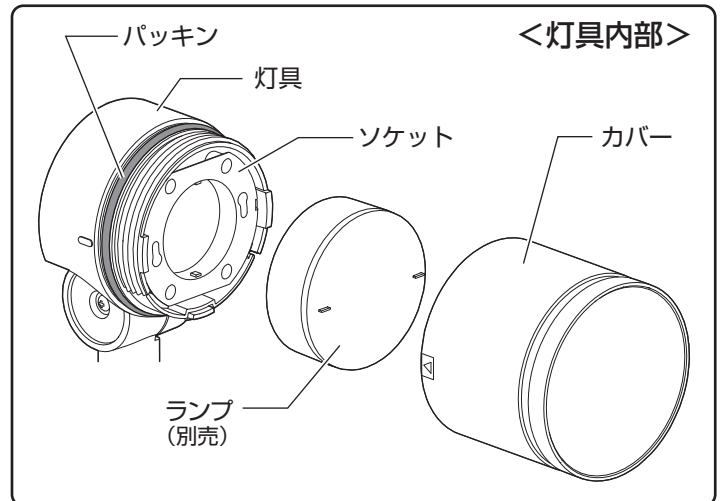
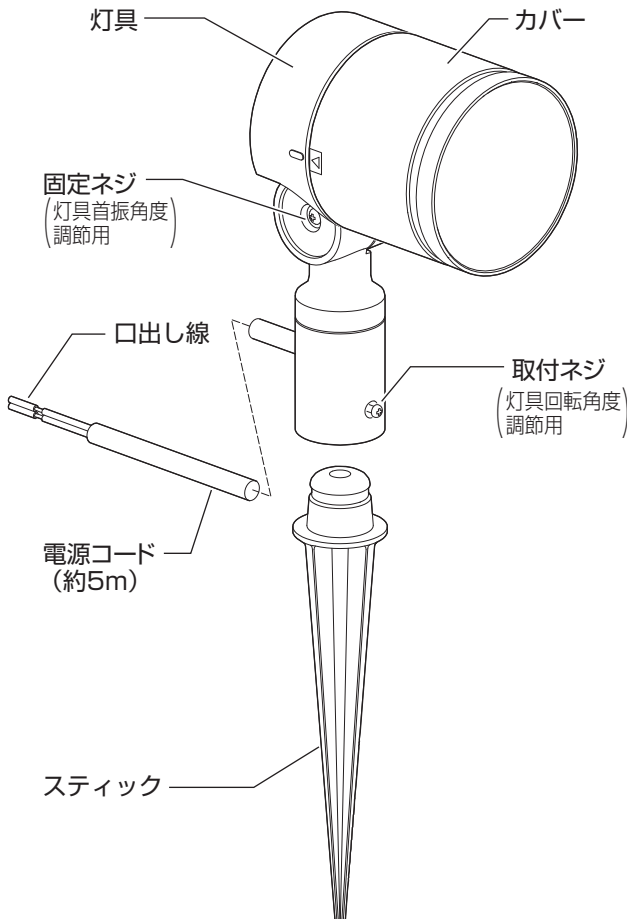
- 器具の取り付け及び照射方向の調整に右図スペースが必要です。
- カバーと灯具は必ず同一梱包の組み合わせで使用してください。
☞ 5ページ「各部のなまえと取り付けかた」手順 **5** 参照。
- 灯具の可動範囲・可動方法については
☞ 5ページ「各部のなまえと取り付けかた」手順 **8** 参照。



各部のなまえと取り付けかた

安全のため、電源を切ってから行ってください

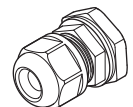
- 器具の取り付けは、手袋など保護具を使用してください。
- ランプの取り付け (☞ 4ページ手順 **4**) までカバーを灯具から取り外さないでください。



付属部品

施工する前にまず
付属部品をご確認
ください

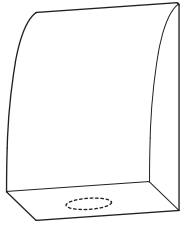
防水グランド (1個)



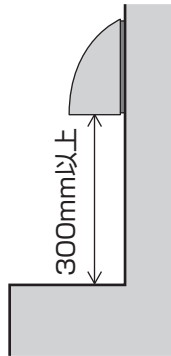
(次ページにつづく)

1 適合接続ボックスを壁面に取り付ける

- ・適合ノックアウト穴寸法：φ27
- ・施工は適合接続ボックスの施工方法を参照ください。
- ・指定適合接続ボックスと異なるボックスを使用する場合、指定適合接続ボックスに付属ケーブルグランドを使用の場合と、同等の施工を行ってください。



図はWJ4611S/Q/W/B



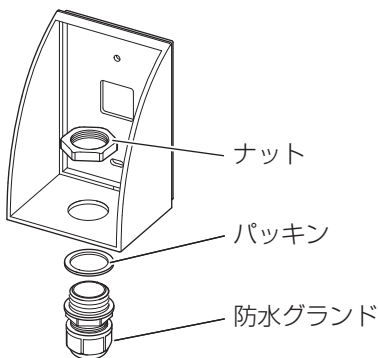
適合接続ボックスは
地面より300mm以上あけて
取り付けてください。

適合接続ボックス	
パナソニック	WJ4611S/Q/W/B
	WJ4613S/Q/W/B
日動電工	40B4APG/J/WHW
	40B5APG/J/WHW
	40BL4APG/J/WHW
	40BL5APG/J/WHW
未来工業	PVK-AN (J/M)
	PVK-BN (J/M)
	PVK-ALN (J/M)※
	PVK-BLN (J/M)※
	PVK-AFN (J/M)※
	PVK-BFN (J/M)※
	PVK-ALFN (J/M)※
PVK-BLN (J/M)※	

※印：ノックアウトの穴ピッチが狭いため、3連部の真中は使用できません。

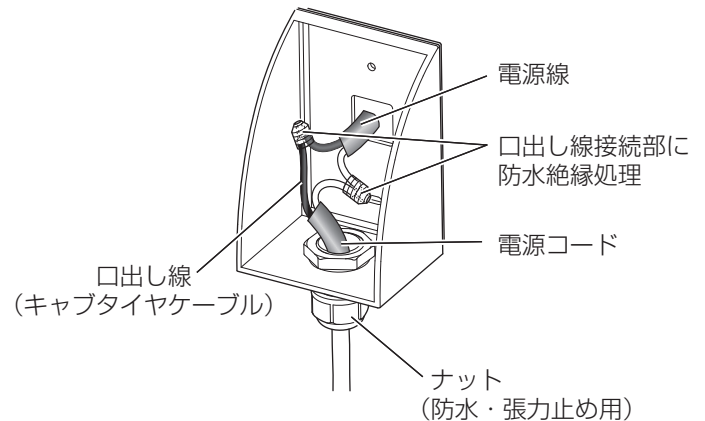
2 接続ボックスに防水グランドを取り付ける

- ・防水グランドのナットを外し、接続ボックスに確実に取り付けてください。



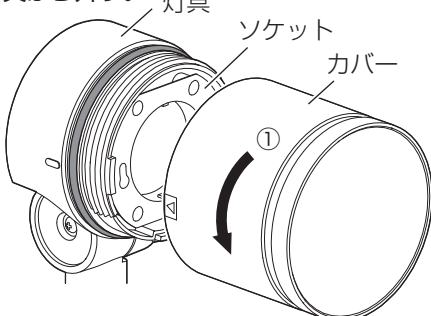
3 口出し線に電源線を接続する

- ・防水グランドにキャブタイヤケーブルを通し接続部をスリーブなどで結線後、自己融着テープを巻いてから、絶縁テープを巻いて仕上げ、十分に絶縁・防水処理を行ってください。
- ・結線後防水グランドのナットを締付けてください（防水・張力止めのため）。
- ・接続ボックスのカバーを取り付けてください。

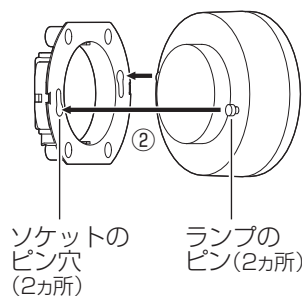


4 ランプを取り付ける

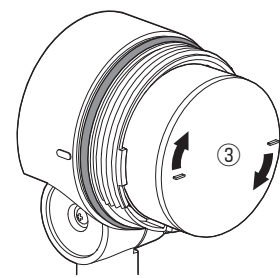
- ①カバーを矢印方向に回し、灯具から外す。



- ②ソケットのピン穴にランプのピンを入れる。



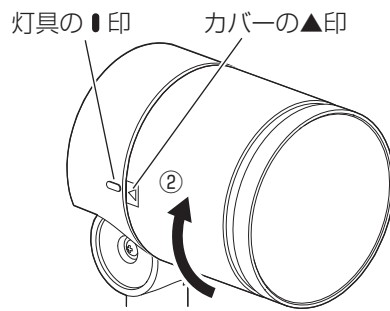
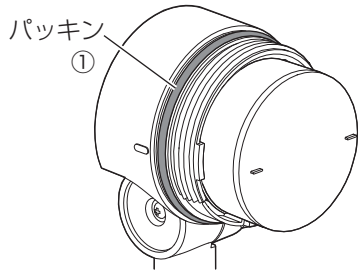
- ③カチッと音がするまでランプを矢印方向に回し、確実に取り付ける。（回転角度約15°）



5 カバーを取り付ける

①パッキンが灯具のネジ部の根元まではまっていることを確認する。

②カバーを灯具にねじ込み、灯具の▼印にカバーの▲印がくるまでカバーを矢印方向に回す。



警告



カバーは確実に取り付ける
締め付けが不完全な場合、
浸水による火災、感電の
おそれがあります。

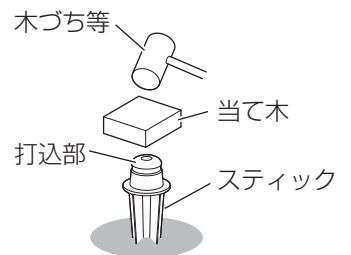
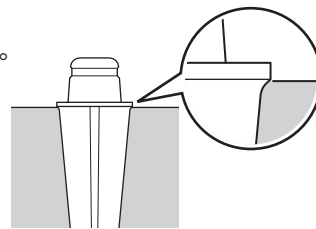
※灯具の▼印とカバーの▲印(ねじ込み位置の目印)は同一品番でも器具により異なります。必ず同一梱包の灯具とカバーの組み合わせで使用してください。

6 地面(土)にスティックを差し込む

- ・水はけの良い水平な場所に設置してください。
- ・スティックは地面に垂直に、右図の部分まで差し込んでください。土が固くて差し込みにくい場合は、打込部に当て木を当て、木づち等でたたいて差し込んでください。

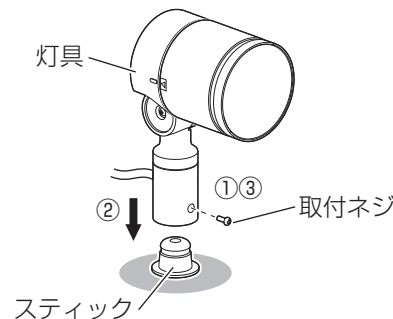
確認

差し込み後、スティックが十分に固定されていることを確認する。



7 スティックに灯具を取り付ける

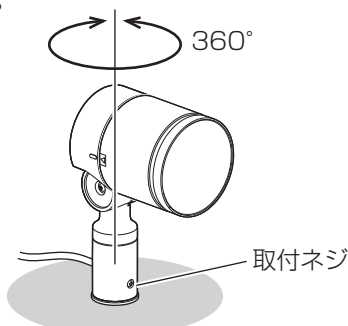
- ①灯具から取付ネジを取り外す。
- ②照射方向に合わせ、スティックに灯具を差し込む。
- ③取付ネジを締め付け、灯具を固定する。



8 照射角度を調整する

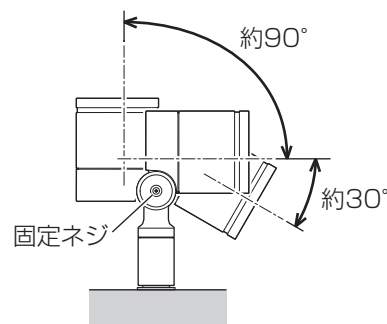
●回転角度

- ・取付ネジを緩め、回転角度を調節してください。(緩めすぎると取付ネジが外れますのでご注意ください。)
- 調節後、取付ネジを締め付けてください。



●首振角度

- ・固定ネジを緩め、首振角度を調節してください。(緩めすぎると固定ネジが外れますのでご注意ください。)



警告

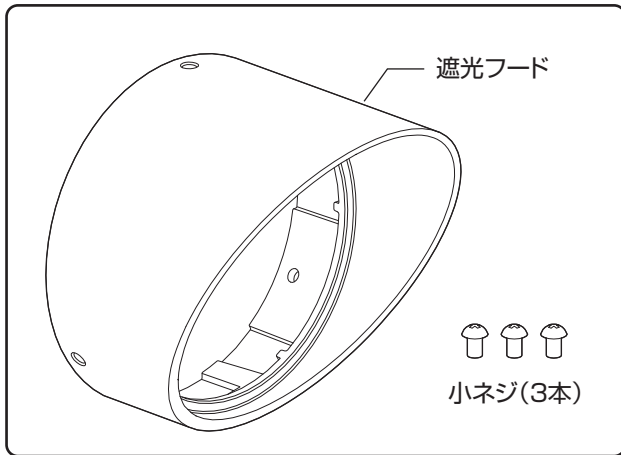


首振角度を調整したあとは、必ず固定ネジを増し締めする
締め付けが不完全な場合、
浸水による火災、感電の
おそれがあります。

適合オプションについて

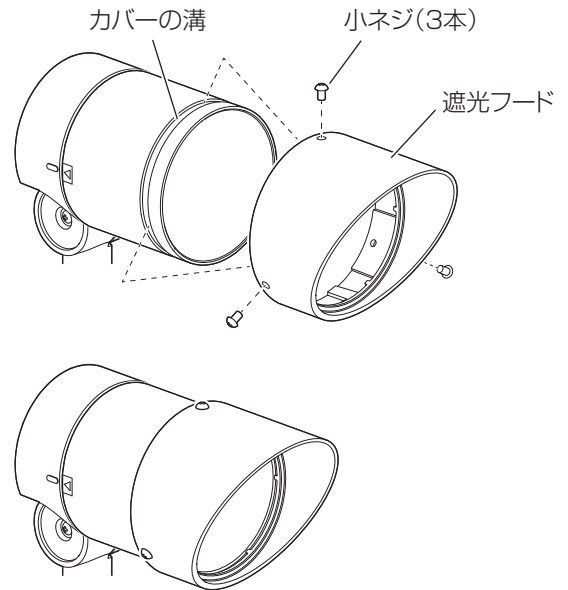
●下記のオプション（別売）が取り付け可能です。

	品番
遮光フード	LGK02090（オフブラック）
	LGK02091（シルバーメタリック）



取り付けかた

・カバーの溝に遮光フードのネジ位置を合わせ、小ネジ（3本：遮光フード同梱品）を締め付け固定する。



ご使用上に関するお知らせ

故障や異常ではありません

【 器具自体の留意点 】

- 一般屋外仕様ですので、海岸隣接地帯では、塩害により短期間で錆が発生するおそれがあります。
- ランプはバラツキがあるため、同一品番でも商品ごとに発光色、明るさが異なる場合があります。
- ランプを交換しても点灯しない場合は、電源を切り、販売店、工事店、または別紙お客様ご相談窓口にご相談ください。
- ランプの機能に関するお取り扱いや仕様は、ランプの取扱説明書をご確認ください。

【 調光器対応タイプのランプ使用時の留意点 】

- ランプ（調光対応）の取扱説明書、ライトコントロールの取扱説明書をご確認ください。
- 調光状態でドライヤー、エアコン、電子レンジ、瞬間暖房便座などをお使いになると、電圧低下などにより、わずかに明るさが変化する場合があります。

【 周囲の影響 】

- 器具の近くでは、ラジオやテレビなどの音響、映像機器に雑音が入ることがあります。
- 器具のきわめて近くでは、リモコン機器（エアコンなど）のリモコンが動作しにくくなる場合があります。

ランプを交換する

電源を切って、ランプやその周辺が冷めてから行ってください

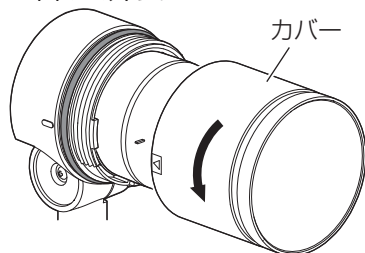
- ランプの明るさが低下するとランプの寿命です。ランプを交換してください。
- 交換ランプは取り外したランプの背面表示をご確認ください。
- パナソニック製ランプとの交換を推奨します。同じ種類、ワット数のランプでおすすめ以外のものを使用された場合、短寿命・故障の原因となることがあります。また、保証の対象外となります。
- ご使用以外のランプに交換される場合は、器具に適合するランプであることをご確認ください。適合するランプは、適合ランプ表をご確認ください。ご使用のスイッチ、ライトコントロールとの適合も合わせて必ずご確認ください。



ランプの交換方法

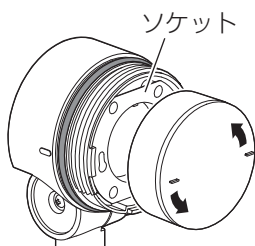
1 カバーを取り外す

- ・カバーを矢印方向に回して外す。



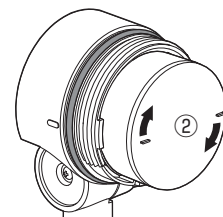
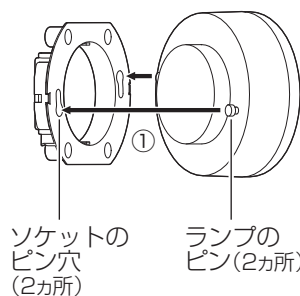
2 ランプを取り外す

- ・カチッと音がするまでランプを矢印方向に回す。(回転角度約15°)



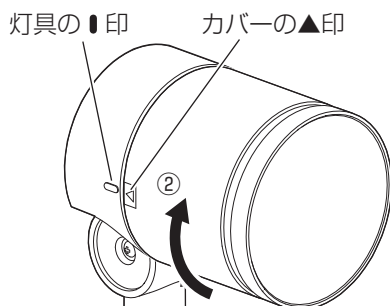
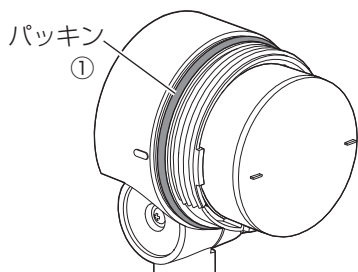
3 新しいランプを取り付ける

- ①ソケットのピン穴にランプのピンを入れる。
- ②カチッと音がするまでランプを矢印方向に回し、確実に取り付ける。(回転角度約15°)



4 カバーを取り付ける

- ①パッキンが灯具のネジ部の根元まではまっていることを確認する。
- ②カバーを灯具にねじ込み、灯具の▼印にカバーの▲印がくるまでカバーを矢印方向に回す。



警告

- ❗ カバーは確実に取り付ける
締め付けが不完全な場合、
浸水による火災、感電の
おそれがあります。

お手入れについて

電源を切って、ランプやその周辺が冷めてから行ってください

- 明るく安全に使用していただくため、定期的（6カ月に1回程度）に清掃してください。
- 汚れがひどい場合は、石けん水に浸した布をよく絞ってふき取り、乾いたやわらかい布で仕上げてください。

確認

シンナー、ベンジン、アルカリ性洗剤などでふいたり、殺虫剤をかけたたりしないでください。変色、破損の原因となります。

仕様

本体の品番をご確認いただき、品番にチェックをしてください。

本体品番	器具色	使用電圧	周波数	消費電力	入力電流	口金	使用環境
□ LGW40200	オフブラック	AC100V	50/60Hz 共用	※ 8.4W	※ 0.13A	GX53-1	屋外用
□ LGW40201	シルバーメタリック						

※消費電力、入力電流は組み合わせ可能な最大定格のランプを使用した場合です。

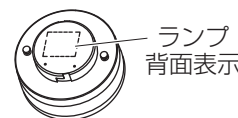
■適合ランプ表

	適合ランプ (別売)	LDF8まで
LEDフラットランプφ70 口金: GX53-1 外径: 70mm	LLD (2000・4000・2000M・4000M)	(L・V・N) (CE1・CB1)
	LLD (2020・3020・2020M・3020M)	(L・V・N) (CE1・CB1)
	LLD (2000・4000)	(1・2・3・4・5) CQ1
	LLD 4040 (2・4)	CQ1
	LLD (2000・3000)	CU1
	LLD (2020・3020)	CU1
	LLD 2020 (6・7)	CM1
	LLD (2000・2020)	L CT1
	LLD (4000・3020)	(L・N) CT1

- ランプの寿命は、40,000時間です。(照明器具の寿命とは異なります。) ランプの寿命は、点灯しなくなるまでの総点灯時間、または全光束が点灯初期の70%に下がるまでの総点灯時間のいずれか短い時間を推定したものです。
- ランプ、および器具本体の取扱説明書をよくお読みください。
- ランプの取扱説明書には保証書が付いております。大切に保管してください。
- ランプの種類はランプの背面表示でご確認ください。
- 使用ランプと異なるランプと交換される場合、壁スイッチやライトコントロールなどの適合を必ず確認のうえ交換してください。
- 最新の適合ランプ情報は、Webサイトをご参照ください。

■LEDフラットランプ適合サイト

<https://www2.panasonic.biz/jp/lighting/home/tools/search/flat-lamp/>



保証とアフターサービス よくお読みください

使いかた・お手入れ・修理などは…

■まず、お買い上げの販売店へご相談ください

▼お買い上げの際に記入されると便利です

販売店名	
電話 ()	—
お買い上げ日	年 月 日

- 保証期間中は、保証の規定に従って出張修理いたします。
- 保証期間終了後は、診断をして修理できる場合は、ご要望により修理させていただきます。

*修理料金は次の内容で構成されています。

技術料	診断・修理・調整・点検などの費用
部品代	部品および補助材料代
出張料	技術者を派遣する費用

- アフターサービスについてのご不明な点や修理に関するご相談は、お買い上げの販売店または別紙お客様ご相談窓口にお問い合わせください。

修理を依頼される時は…

まず電源を切って、お買い上げ日と以下の内容をご連絡ください。

●製品名	住宅用照明器具
●品番	上記「仕様」をご参照ください。
●故障の状況	できるだけ具体的に

保証期間：お買い上げ日から本体1年間

保証書が必要な場合は、当社代理店または当社営業所へお申し出ください。

※保証の例外 24時間連続使用など、1日20時間以上の長時間の使用の場合、保証期間は半分となります。

補修用性能部品の保有期間 6年

*当社はこの照明器具の補修用性能部品（製品の機能を維持するための部品）を、製造打ち切り後6年間保有しています。

パナソニック株式会社 ライティング事業部

〒571-8686 大阪府門真市門真1048

© Panasonic Corporation 2021-2024

LGW40200-T3A3

N0421-030224