

## 取扱説明書

住宅用照明器具 (ダウンライト本体)

保管用

施工説明付き

品番 LRD9200 LRD9201 LRD9202

ランプは別売です。適合ランプは 5ページの「仕様」をご参照ください。

お客様へ

このたびは、パナソニック製品をお買い上げいただき、まことにありがとうございます。取扱説明書をよくお読みのうえ、正しく安全にお使いください。ご使用前に「安全上のご注意」(1~2ページ)を必ずお読みください。この取扱説明書は大切に保管してください。施工には電気工事士の資格が必要です。必ず、販売店、工事店に依頼してください。LEDフラットランプには、取扱説明書(保証書付)が付属されております。LEDフラットランプの取り扱いや保証とアフターサービスについては、LEDフラットランプ付属の取扱説明書をご確認ください。

### 安全上のご注意

必ずお守りください

人への危害、財産の損害を防止するため、必ずお守りいただくことを説明しています。

■誤った使い方をしたときに生じる危害や損害の程度を区分して、説明しています。

■お守りいただく内容を、次の図記号で説明しています。(下記は図記号の一例です。)



**警告**

「死亡や重傷を負うおそれがある内容」です。



**注意**

「傷害を負うことや、財産の損害が発生するおそれがある内容」です。



してはいけない内容です。



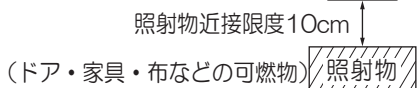
実行しなければならない内容です。



**警告**

●異常を感じた場合や、ランプを交換しても点灯しない場合は、速やかに電源を切る異常状態が収まったことを確認し、販売店または別紙お客様ご相談窓口にご相談ください。

●照射物近接限度内にドア開閉範囲や家具などの可燃物が近づかないように注意する守らないと、照射物の変色、火災のおそれがあります。



必ず守る



必ず守る

●ランプは適合のものを使用する  
間違った種類、ワット数のランプを使用すると、火災のおそれがあります。



分解禁止

●器具を改造したり、部品交換をしない  
火災、感電、落下によるけがのおそれがあります。



禁止

●アルカリ系洗剤は使用しない  
強度低下により破損し、落下するおそれがあります。



**注意**

●照明器具には寿命があります。設置して10年経つと、外観に異常がなくても内部の劣化は進行しています。点検・交換してください。

点検せずに長期間使い続けるとまれに火災、感電、落下などに至る場合があります。

◎1年に1回は別紙「安全チェックシート」に基づき自主点検してください。

●ランプ交換、お手入れの際は電源を切る  
通電状態で行うと感電の原因となる場合があります。

●器具の取り外しは販売店、工事店に依頼する  
器具の取り外しには資格が必要です。



必ず守る



禁止

●LEDを直視しない  
目の痛みの原因となることがあります。



接触禁止

●点灯中や消灯直後はランプやその周辺にさわらない

やけどの原因となることがあります。

◎お手入れやランプ交換は電源を切り、ランプやその周辺が冷めてから行ってください。

■施工の前によくお読みのうえ、正しく施工してください。この説明書は必ずお客さまにお渡しください。  
 ■施工説明に記載されていない方法や、指定の部品を使用しない方法で施工されたことにより事故や損害が生じたときには、当社では責任を負えません。また、その施工が原因で故障が生じた場合は、製品保証の対象外となります。

## 施工説明

### 安全上のご注意

必ずお守りください

#### 警告

##### ■ 天井

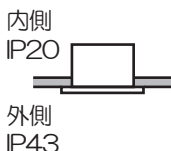
● 次のような場所には取り付けない

火災・落下によるけが、天井材破損のおそれがあります。

- ・強度のない薄い天井面
- ・ロックウールなどのやわらかい天井面
- ・傾斜角55度を超える天井面
- ・器具背面より雨の吹き込みや水滴のかかる場所
- ・振動のある場所
- ・業務用浴場サウナルームなど高温多湿になる場所
- ・腐食性ガスの発生する場所
- ・天井内の湿度が高く結露のおそれのある場所

◎この器具は天井面埋め込み専用防湿防雨型です。

(天井外側のみ防水構造となっており、天井内側から湿気や水気が侵入する場所には取り付けないでください。)



禁止

◎石こうボード(9mm以上)に取り付けできます。

● 特殊な断熱・遮音・防音施工された天井には取り付けない

過熱して火災のおそれがあります。

日本照明工業会SB・SGI・SG形適合品

マット敷工法      ブローイング工法



● メタルラス張り、ワイヤラス張り、金属板張りの木造の造営材に器具を取り付ける場合は、器具の金属部と絶縁をとる

器具の本体などとメタルラス、ワイヤラス、金属板とが電氣的に接触しないように取り付けてください。守らないと、漏電した場合、火災、感電のおそれがあります。



必ず守る

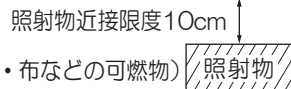
● 天井面と本体パッキンのスキマおよびパッキン外周部にシール剤を塗る



本体パッキンと取付面とのすき間を防水シール剤などで埋めてください。防水が不完全な場合、火災・感電のおそれがあります。

● 照射物近接限度内にドア開閉範囲や家具などの可燃物が近づかないように考慮して取り付ける

守らないと、照射物の変色、火災のおそれがあります。



(ドア・家具・布などの可燃物)

● 本体を埋込穴に確実に押し込む

押し込みが不十分な場合、ガタツキ、器具落下のおそれがあります。

##### ■ 壁スイッチ

● 適合するスイッチ、ライトコントロールを使用する

指定以外のスイッチ、ライトコントロールと組み合わせて使用すると、火災のおそれがあります。

【調光器非対応タイプ】のランプを使用の場合調光機能が付いた壁スイッチの場合は、入切用(ON/OFF)スイッチに変更する。



◎調光器の取り外しが必要です。

【調光器対応タイプ】のランプを使用の場合ご使用するランプの起動方式に適合した当社製ライトコントロールを使用する。



必ず守る

##### ■ その他

● 器具の取り付けは、説明書に従い確実にを行う

取り付けに不備があると、火災・感電・落下によるけがのおそれがあります。

● 交流100ボルトで使用する

過電圧を加えると過熱し、火災・感電のおそれがあります。

● 電源線は端子台カバーの上から端子台の差込穴の奥まで確実に差し込む

端子台カバー外れや差し込みが不完全な場合、火災、感電のおそれがあります。

● 送り総容量は4A以下にする(照明器具専用)

火災のおそれがあります。



アース線接続



禁止



必ず守る

● 接地工事は、電気設備の技術基準に従い確実にを行う

接地が不完全な場合、感電のおそれがあります。

● 屋内配線の電源、ケーブルなどは器具に接触させない

火災のおそれがあります。

● 器具の取付部を除く外かくが、天井内の造営物ダクトなどの設備に触れないよう施工する

接触すると、火災・落下によるけがのおそれがあります。



必ず守る

**注意**



禁止

- 温度の高温になるものの上に取り付けない  
火災の原因となることがあります。
- ◎ガス機器やその排気筒の上に取り付けしないでください。



必ず守る

- 器具の取り付け取り外しは手袋など保護具を使用する  
けがのおそれがあります。
- 周囲の温度は、 $-5\sim 35^{\circ}\text{C}$ で使用する。  
指定外の周囲温度で使用すると、ちらつきや短寿命の原因となります。

**施工前のご確認事項**

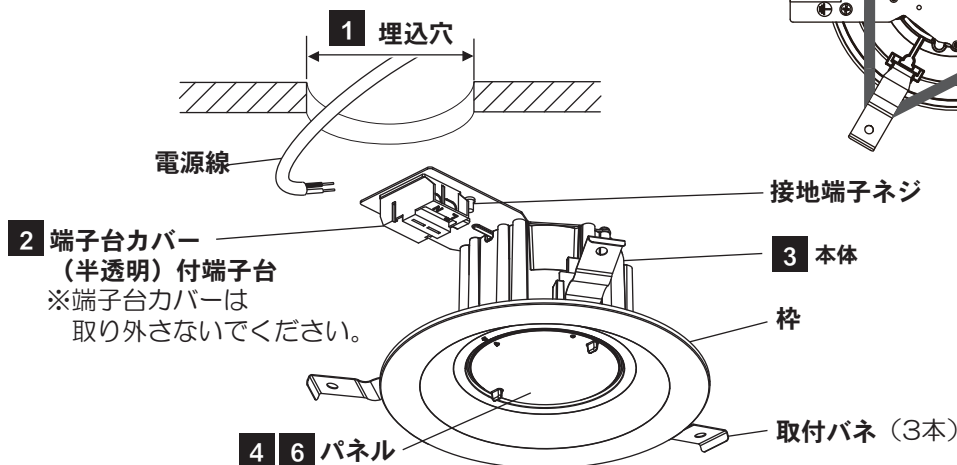
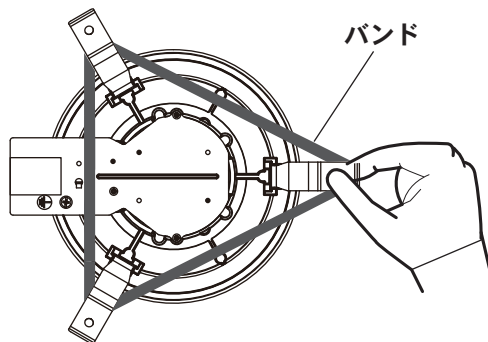
- 壁スイッチを設けてください。点灯消灯させたり、お手入れの際に電源を切ることができます。
  - ほたるスイッチと接続する場合は1回路につき、スイッチ3個まででご利用ください。  
(4個以上のほたるスイッチと接続すると、スイッチを切にしても器具が消灯しないことがあります。)
  - かつてにスイッチなどの高機能スイッチを使用する場合は、ご利用するランプの起動方式に適合した当社製スイッチを使用し、接続方法はスイッチの取扱説明書に従ってください。  
高機能スイッチの適合および接続台数は、以下のWebサイトよりご確認頂けます。  
■高機能スイッチのLED照明器具接続台数表  
[https://www2.panasonic.biz/jp/densetsu/haisen/switch\\_concent/pdf/daisu.pdf](https://www2.panasonic.biz/jp/densetsu/haisen/switch_concent/pdf/daisu.pdf)
  - EEスイッチ、タイマースイッチなどの適合スイッチおよび接続台数は、以下のWebサイトよりご確認頂けます。  
■EEスイッチ、タイマースイッチなどのLED照明器具接続台数表  
<https://www2.panasonic.biz/jp/lighting/home/series/flat-lamp/yuragi/pdf/tekigouswitch.pdf>
  - 照明器具の送り総容量（照明器具専用）は4A以下です。ご使用されるスイッチなどにより総容量が制限される場合があります。スイッチなど、最大負荷および、接続可能台数をご確認いただき、その範囲内でご利用ください。
- 【調光器対応タイプのランプをライトコントロールと接続して使用する場合】
- ご利用するランプの起動方式に適合の当社製ライトコントロールをご使用ください。
  - 接続方法は、ライトコントロールの取扱説明書に従ってください。ライトコントロールの適合および接続台数は、以下のWebサイトよりご確認頂けます。  
■調光スイッチの調光可能型LED照明器具（LED電球含む）接続台数表  
<https://www2.panasonic.biz/jp/densetsu/haisen/keikaku/tekigo/tekigo.pdf>

**各部のなまえと取り付けかた**

安全のため、電源を切ってから行ってください

**取り付け前のご注意**

- 埋込高さは80mm以上必要です。
- 表面に凹凸のある天井の場合は、気密性が損なわれないよう、平面に仕上げてください。
- 器具の取り付けは、手袋など保護具を使用してください。
- バンドを外してください。



**1 天井に埋込穴をあける**

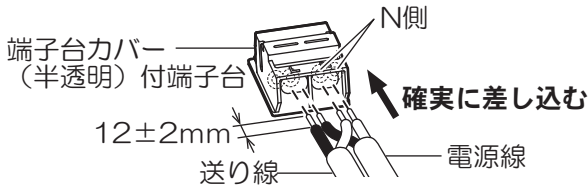
- 下記寸法の穴をあける

天井の厚さ		埋込穴寸法
5mm以上	9mm未満	$\phi 150 \pm 1 \text{ mm}$
9mm以上	25mm以下	$\phi 150 \begin{smallmatrix} +3 \\ -0 \end{smallmatrix} \text{ mm}$

※指定寸法でない場合、すき間が空き、気密性が保たれないおそれがあります。精度よく穴をあけるために、ダウンライトカッターの使用をおすすめします。

## 2 端子台に電源線を接続する

- 電源線は端子台カバーの上から端子台の差込穴の奥まで確実に差し込む。
- 適合電線：VVFφ1.6、φ2.0単線



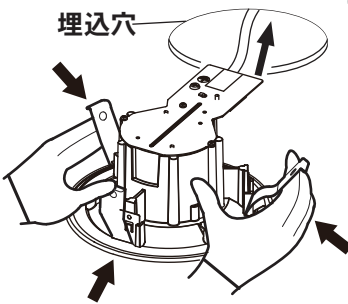
電源線の取り外し方は、マイナスドライバーなどで解除ボタンを押しながら電源線を引き抜く。



- 接地端子ネジよりD種（第3種）接地工事を行う。

## 3 本体を埋込穴に取り付ける

- 取付バネ（3本）を押さえながら、端子台側から埋込穴へ押し込む。

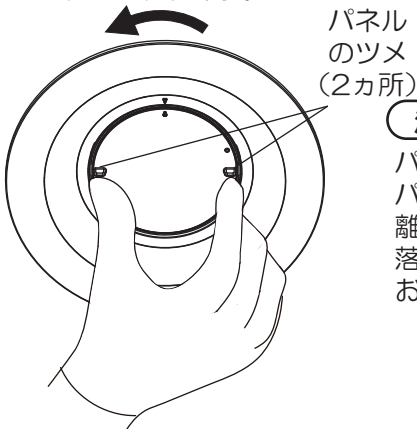


### 注意

石膏ボードから器具を取り外す場合は、天井材の破損にご注意ください。枠部をゆっくり引き下げ、取付バネを押し曲げながら取り外してください。取り外しに不備があると、天井材破損の原因となることがあります。

## 4 パネルを取り外す

- パネルのツメに指を引っ掛け、矢印の方向に回して、パネルを取り外す。

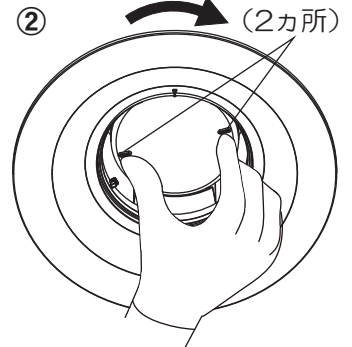
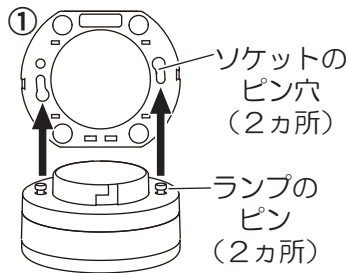


### 注意

パネルを取り外す場合、パネルから手を離さないでください。落下によりケガのおそれがあります。

## 5 ソケットにランプを取り付ける

- ① ソケットのピン穴にランプのピンを入れる。
- ② ランプのツメに指を引っ掛け、カチッと音がするまで矢印方向に回して、確実に取り付ける。  
(回転角度約15°)

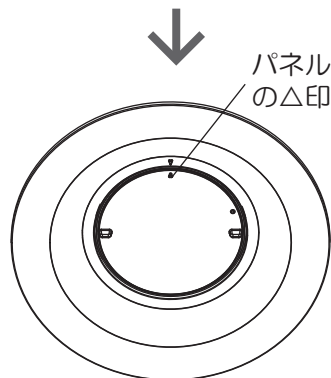
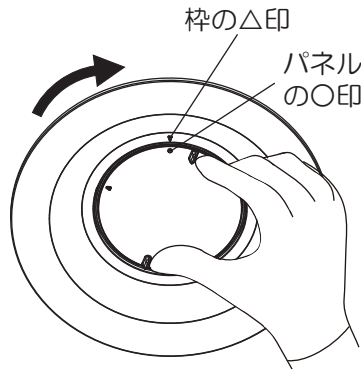


### 注意

ランプを取り付ける場合、ランプから手を離さないでください。落下によりケガのおそれがあります。

## 6 パネルを取り付ける

- ① パネルにパッキングがついていることを確認する。
- ② パネルの○印と枠部の△印を合わせる。
- ③ パネルのツメに指を引っ掛け、矢印の方向に回して、パネルと枠の△印を合わせる。



### 注意

パネルを取り付ける場合、パネルから手を離さないでください。落下によりケガのおそれがあります。

# ご使用上に関するお知らせ

故障や異常ではありません

## 【器具自体の留意点】

- 点灯中や消灯直後、プラスチックの伸縮によるきしみ音が照明器具から発生することがあります。
- ランプはバラツキがあるため、同一品番でも商品ごとに発光色、明るさが異なる場合があります。
- ランプを交換しても点灯しない場合は、電源を切り、販売店、工事店、または別紙お客様ご相談窓口にご相談ください。
- ランプの機能に関するお取扱いや仕様は、ランプの取扱説明書をご確認ください。

## 【調光器対応タイプのランプ使用時の留意点】

- ランプ（調光対応）の取扱説明書、ライトコントロールの取扱説明書をご確認ください。
- 調光状態でドライヤー、エアコン、電子レンジ、瞬間暖房便座などをお使いになると、電圧低下となり、わずかに明るさが変化することがあります。

## 【周囲の影響】

- 器具の近くでは、ラジオやテレビなどの音響、映像機器に雑音が入ることがあります。
- 器具のきわめて近くでは、リモコン機器（エアコンなど）のリモコンが動作しにくくなる場合があります。

# お手入れについて

安全のため、電源を切ってから行ってください

- 明るく安全に使用していただくため、定期的（6カ月に1回程度）に清掃してください。
- 汚れがひどい場合は、石けん水に浸した布をよく絞ってふき取り、乾いたやわらかい布で仕上げてください。

### 確認

シンナー、ベンジンなどの揮発性のものでふいたり、殺虫剤をかけたりしないでください。変色、破損の原因となります。

# ランプを交換する

電源を切って、ランプやその周辺が冷めてから行ってください

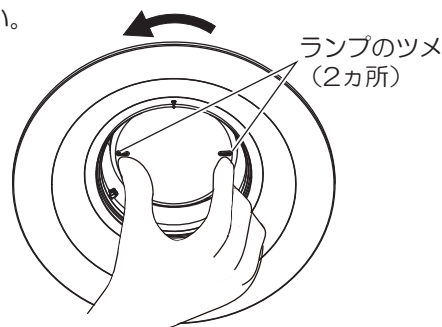
- ランプの明るさが低下するとランプの寿命です。ランプを交換してください。
- 交換ランプは、取り外したランプの背面表示を確認ください。
- 交換用ランプはパナソニック製ランプを推奨します。同じ種類、ワット数のランプでおおすすめ以外のものを使用された場合、短寿命・故障の原因となることがあります。また、保証の対象外となります。
- ご使用以外のランプに交換される場合は、器具に適合するランプであることをご確認ください。適合するランプは、適合ランプ表をご参照ください。ご使用のスイッチ、ライトコントロールとの適合も合わせて必ずご確認ください。

## ランプの取り外し方法

- ランプのツメに指を引っ掛け、カチッと音がするまで矢印方向に回す。（回転角度約15°）

**注意** ランプを取り外す場合、ランプから手を離さないでください。落下によりケガのおそれがあります。

※パネルの取り付け・取り外し方、ランプ取り付け方は、「各部のなまえと取り付けかた」4ページ **4**～**6** をご覧ください。



# 仕様

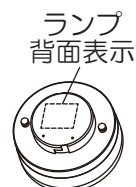
本体の品番をご確認いただき、品番にチェックしてください

本体品番	枠色	使用電圧	周波数	消費電力	入力電流	口金
<input type="checkbox"/> LRD9200	ホワイト	AC100V	50/60Hz共用	※ 8.4W	※ 0.15A	GX53-1
<input type="checkbox"/> LRD9201	ブラック					
<input type="checkbox"/> LRD9202	プラチナメタリック					

※消費電力、入力電流は組み合わせ可能な最大定格のランプを使用した場合です。

## ■適合ランプ表

	適合ランプ（別売） LDF8まで
LEDフラットランプφ70 口金: GX53-1 外径: 70mm	LLD (2000・4000・2000M・4000M) (L・V・N) (CE1・CB1) LLD (2020・3020・2020M・3020M) (L・V・N) (CE1・CB1) LLD (2000・4000) (1・2・3・4・5) CQ1, LLD (4040) (2・4) CQ1 LLD (4000・3020) (L・N) CT1, LLD (2000・2020) LCT1 LLD2020 (6・7) CM1



- ランプの寿命は、40,000時間です。（照明器具の寿命とは異なります。）ランプの寿命は、点灯しなくなるまでの総点灯時間、または全光束が点灯初期の70%に下がるまでの総点灯時間のいずれか短い時間を推定したものです。
- ランプ、および器具本体の取扱説明書をよくお読みください。
- ランプの取扱説明書には保証書が付いております。大切に保管してください。
- ランプの種類はランプの背面表示でご確認ください。
- 使用ランプと異なるランプと交換される場合、壁スイッチやライトコントロールなどの適合を必ず確認のうえ交換してください。
- 最新の適合ランプ情報は、Webサイトをご参照ください。

### ■LEDフラットランプ適合サイト

<https://www2.panasonic.biz/jp/lighting/home/tools/search/flat-lamp/>



お客様へ

お買い上げありがとうございます。

取扱説明書と合わせて保管してください。

LEDフラットランプには、取扱説明書（保証書付）が付属されております。LEDフラットランプの取り扱いや保証とアフターサービスについては、LEDフラットランプ付属の取扱説明書をご確認ください。

# 照明器具の保証とアフターサービス

よくお読みください

使いかた・お手入れ・修理などは…

■まず、お買い上げの販売店へご相談ください

▼お買い上げの際に記入されると便利です

販売店名

電話 ( ) -

お買い上げ日 年 月 日

- 保証期間中は、保証の規定に従って出張修理いたします。
- 保証期間終了後は、診断をして修理できる場合は、ご要望により修理させていただきます。

\*修理料金は次の内容で構成されています。

技術料	診断・修理・調整・点検などの費用
部品代	部品および補助材料代
出張料	技術者を派遣する費用

- アフターサービスについてのご不明な点や修理に関するご相談は、お買い上げの販売店またはお客様ご相談窓口にお問い合わせください。

修理を依頼されるときは…

まず電源を切って、お買い上げ日と以下の内容をご連絡ください。

●製品名 住宅用照明器具

●品番 本体品番をご確認いただき、別紙、取扱説明書「仕様」の品番にチェックしてください

●故障の状況 できるだけ具体的に

保証期間：お買い上げ日から本体1年間

保証書が必要な場合は、当社代理店または当社営業所へお申し出ください。

\*保証の例外 24時間連続使用など、1日20時間以上の長時間の使用の場合、保証期間は半分となります。

補修用性能部品の保有期間 **6年**

\*当社はこの照明器具の補修用性能部品（製品の機能を維持するための部品）を、製造打ち切り後6年間保有しています。

## パナソニックお客様ご相談窓口のご案内

お手入れ・お取り扱い・修理・工事などのご相談は、まずお買い求めの販売店・工事店へお申し付けください。

■転居や贈答品などでお困りの場合は、以下の窓口にご相談ください。

使い方・お手入れなどのご相談 【受付時間】月～土 9時～18時  
(祝日・三が日を除く)

照明器具・ランプ商品ご相談窓口



個人のお客様 **0120-878-051**

法人のお客様 **0120-187-441**

●上記番号がご利用いただけない場合は

個人のお客様 **06-6780-2550**

法人のお客様 **06-6904-4573**

FAX **0120-872-460**

<https://sumai.panasonic.jp/support/>

Help desk for foreign residents in Japan Tokyo (03)3256-5444 Osaka(06)6645-8787  
Open:9:00 - 17:30 (closed on Saturdays/Sundays/national holidays)

\*ご使用の回線(IP電話やひかり電話など)によって、回線の混雑時に数分で切れる場合があります。  
\*上記のURLはお使いの携帯電話などにより、正しく表示されない場合があります。

修理に関するご相談

【受付時間】月～土 9時～19時  
(日・祝・年末年始 9時～18時)

修理ご相談窓口



フリーダイヤル パナニイコー  
**0120-872-150**

\*携帯電話からもご利用になります。

■左記電話番号がご利用  
いただけない場合  
**06-6906-1090**

<https://sumai.panasonic.jp/support/repair/>

\*インターネットでの依頼も可能です。



【ご相談窓口におけるお客様の個人情報のお取り扱いについて】

パナソニック株式会社およびグループ関係会社は、お客様の個人情報をご相談対応や修理対応などに利用させていただき、ご相談内容は録音させていただきます。また、折り返し電話をさせていただくための発信番号を通知いたしております。なお、個人情報を適切に管理し、修理業務等を委託する場合や正当な理由がある場合を除き、第三者に開示・提供いたしません。個人情報に関するお問い合わせは、ご相談いただきました窓口にご連絡ください。

## ●〈照明器具〉安全チェックシート●

\*チェック欄が足りない場合は、コピーしてお使いください。

安全点検項目	点検結果(該当には○)					処置手順	安全点検項目	点検結果(該当には○)					処置手順
	/	/	/	/	/			/	/	/	/	/	
このような 症状は ありませんか	1. スイッチを入れても、時々点灯しないときがある。					○印があるときは危険な状態になっていますので使用を中止し故障や事故の防止の為に お取り替えを おすすめします。	1. 購入後、10年以上経過している。					○印があるときはお買い上げ店にご相談ください。	
	2. プラグ、コードや本体を動かすと点滅する。						2. ランプを交換しても点灯するまで時間がかかる。						
	3. プラグやコードなどが異常に熱い。						3. ガバーなどに変色・変形がある。						
	4. こげかい臭いがする。						4. 塗装面にふくれ、ひび割れがある。または錆が出ている。						
	5. 点灯させたときに漏電プレーカが動作することがある。						5. 器具取付部に変形・ガタツキ・ゆるみなどがある。						
	6. コード、ソケット、配線器具に傷みやひび割れ、変形がある。						上記点検項目以外でも不具合があれば、販売店等の専門家にご相談ください。 (品番により、該当しない項目があります。)						

パナソニック株式会社 ライティング事業部

〒571-8686 大阪府門真市門真1048 © Panasonic Corporation 2020-2024

LRD9200-T3A4

N0220-040224