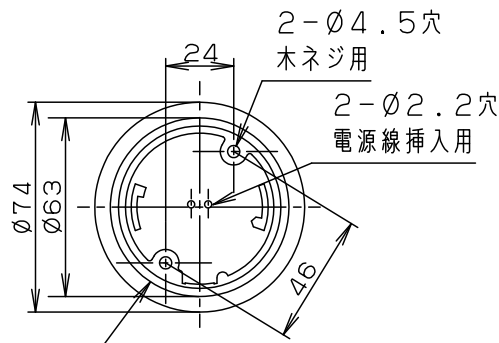
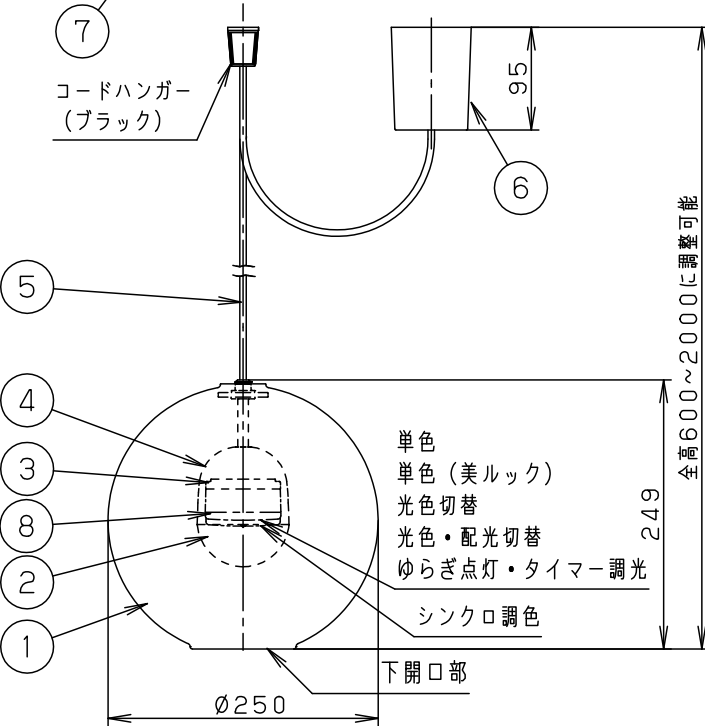


⚠ 注意：商品には寿命があります。詳細はCLX2021AAをご参照ください。



＜施工上のご注意＞

- ・ほたるスイッチと接続する場合は1回路につき、スイッチ3個までで、ご使用ください。4個以上のほたるスイッチを接続すると、スイッチを切にしても器具が消灯しないことがあります。
- ・調光器やライトコントロール、またはかつてにスイッチなどの高機能スイッチを使用する場合は、ランプ起動方式に適合した当社製スイッチを使用し、接続台数、接続方法はスイッチの取扱説明書に従ってください。

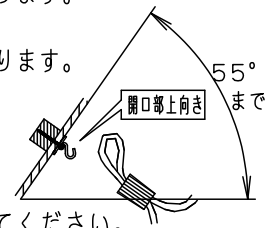


＜使用上のご注意＞

- ・ランプは別売です。必ず適合ランプ（パナソニック製推奨）と組み合わせてご使用ください。
- ・器具の近くでは、ラジオやテレビなどの音響、映像機器に雑音が入る場合があります。
- ・器具の近くでは電子錠などに使用する光高周波方式のリモコンが動作しない場合がごまれにありますので、ご注意ください。
- ・ワイヤレススピーカー：
NTN88004W・NTN88004Bは、使用できません。
ガラスセードの破損につながるおそれがありますので、使用しないでください。

⚠ 安全に関するご注意

- ・一般屋内用器具です。屋外や水気、湿気のある所では使用しないでください。絶縁不良による感電の原因となります。
- ・天井面取付専用器具です。指定外取付は、落下の原因となります。
- 傾斜天井に取り付ける場合
 - ・55度を超える傾斜天井には取り付けしないでください。
 - ・必ずコードハンガーを使用してください。フックの開口部が上を向くように取り付けてください。
- ・多灯設置する場合、風などにより器具どうしが当たらないよう器具の間隔をあけてください。
- ・器具の揺れなどで壁に接触しないよう壁の近くに取り付けしないでください。
- ・LEDを直視しないでください。目の痛みの原因となることがあります。
- ・ランプ起動方式に適合しないスイッチや調光器、ライトコントロールと組み合わせて使用しないでください。火災の原因となります。



- ・コードはフランジ内に収納できます。
- ・製法上、ガラスセードには小さな泡が入る場合や、寸法が多少異なる場合があります。
- ・ガラスセードの下開口部は特殊加工（火切り）を施しており、製法上一部に凸部がありますが、使用上品質に問題ありません。
- ・手造り品ですので寸法、および色味・模様が多少異なる場合があります。

注記) 適合ランプとの詳細はLGB15377-KF*参照してください。

		8	LEDフラットランプ			
		7	丸型フル引掛シーリング			本図面は6枚1組です。
適合ランプ	LEDフラットランプφ70 (別表参照)	6	フランジ		ブラック	1/6
		5	ビニルキャブタイヤコード	外径φ6	ブラック	品番
定格電圧	AC100V	4	本体	ASA樹脂	ブラックつや消し アクリル塗装	LGB15377
器具質量	1.5kg	3	ソケット		□金GX53-1	(本体品番)
特記事項		2	カバー	アクリル	透明つや消し	三前 輪田
		1	セード	ガラス	スモークブラウン	
		部番	部品名	材質・素材厚	備考	パナソニック株式会社



⚠ 注意：商品には寿命があります。詳細はCLX2021AAをご参照ください。

適合ランプ一覧表

●LEDフラットランプφ70単色

演色性 (Ra) : 83

組合せ 点灯時の 明るさ	組合せ品名	ランプ品番	ランプ品名	ランプ 質量 (g)	起動 方式	光色	色温度 (K)	配光	ランプ組合せ時の器具特性			グリーン 購入法 適合	
									消費電力 (W)	入力電流 (A)	器具光束 (lm)		
60形	XLGB1200CE1	LLD4000LCE1	LDF8L-H-GX53/S	96	CE1	電球色	2700K	拡散	7.7	0.12	450	-	
	XLGB1201CE1	LLD4000VCE1	LDF8WW-H-GX53/S	96		温白色	3500K		7.7	0.12	450	-	
	-	LLD4000NCE1	LDF8N-H-GX53/S	96		昼白色	5000K		7.7	0.12	450	-	
	-	LLD3020LCE1	LDF8L-M-GX53/S	98		電球色	2700K	集光	7.0	0.11	520	-	
	-	LLD3020VCE1	LDF8WW-M-GX53/S	98		温白色	3500K		7.0	0.11	520	-	
	-	LLD3020NCE1	LDF8N-M-GX53/S	98		昼白色	5000K		7.0	0.11	520	-	
60形	-	LLD2000LCE1	LDF5L-H-GX53/S	68		CE1	電球色	2700K	拡散	5.0	0.08	335	-
	-	LLD2000VCE1	LDF5WW-H-GX53/S	68			温白色	3500K		5.0	0.08	335	-
	-	LLD2000NCE1	LDF5N-H-GX53/S	68			昼白色	5000K		5.0	0.08	335	-
	-	LLD2020LCE1	LDF5L-M-GX53/S	98			電球色	2700K	集光	4.0	0.07	380	○
	-	LLD2020VCE1	LDF5WW-M-GX53/S	98			温白色	3500K		4.0	0.07	380	○
	-	LLD2020NCE1	LDF5N-M-GX53/S	98			昼白色	5000K		4.0	0.07	380	-
60形	-	LLD4000LCB1	LDF8L-H-GX53/D/S	100	CB1	電球色	2700K	拡散	6.3	0.10	400	-	
	-	LLD4000VCB1	LDF8WW-H-GX53/D/S	100		温白色	3500K		6.3	0.10	400	-	
	-	LLD4000NCB1	LDF8N-H-GX53/D/S	100		昼白色	5000K		6.3	0.10	400	-	
	-	LLD3020LCB1	LDF8L-M-GX53/D/S	102		電球色	2700K	集光	6.6	0.10	480	-	
	-	LLD3020VCB1	LDF8WW-M-GX53/D/S	102		温白色	3500K		6.6	0.10	480	-	
	-	LLD3020NCB1	LDF8N-M-GX53/D/S	102		昼白色	5000K		6.6	0.10	480	-	
60形	-	LLD2000LCB1	LDF6L-H-GX53/D/S	98		CB1	電球色	2700K	拡散	5.6	0.10	335	-
	-	LLD2000VCB1	LDF6WW-H-GX53/D/S	98			温白色	3500K		5.6	0.10	335	-
	-	LLD2000NCB1	LDF6N-H-GX53/D/S	98			昼白色	5000K		5.6	0.10	335	-
	-	LLD2020LCB1	LDF6L-M-GX53/D/S	102			電球色	2700K	集光	4.8	0.07	380	-
	-	LLD2020VCB1	LDF6WW-M-GX53/D/S	102			温白色	3500K		4.8	0.07	380	-
	-	LLD2020NCB1	LDF6N-M-GX53/D/S	102			昼白色	5000K		4.8	0.07	380	-

- : 組合せ品名の設定はありません。

<使用上のご注意>

- ・ランプの仕様は、各品番の承認図をご確認ください。
- ・起動方式CE1は、調光器非対応です。
- ・LEDにはバラツキがあるため、同一品番商品でも、商品ごとに発光色、明るさが異なる場合があります。
- ・明るさ、光色、配光はLEDフラットランプ交換により変更できます。(ランプにより、消費電力、入力電流が異なります。)
- ・複数のランプを1つの調光器で操作する場合、個々の明るさや点灯消灯のタイミングにバラツキが生じる場合があります。
- ・高機能スイッチの適合および接続台数は、以下のWebサイトよりご確認ください。

■高機能スイッチのLED照明器具接続台数表

https://www2.panasonic.biz/jp/densetsu/haisen/switch_concent/pdf/daisu.pdf

- ・ライトコントロールの適合および接続台数は、以下のWebサイトよりご確認ください。

■調光スイッチの調光可能型LED照明器具(LED電球を含む)接続台数表

<https://www2.panasonic.biz/jp/densetsu/haisen/keikaku/tekigo/tekigo.pdf>

本図面は6枚1組です。 2/6

適合ランプ	LEDフラットランプφ70 (別表参照)	5				品番 LGB15377 (本体品番)	特性表
		4					
特記事項		3				三輪 前田	備考
		2					
		1					
	部番	部品名	材質・素材厚				
							パナソニック株式会社



⚠ 注意：商品には寿命があります。詳細はCLX2021AAをご参照ください。

適合ランプ一覧表

●LEDフラットランプφ70単色（美ルック）

演色性（Ra）：90

組合せ 点灯時の 明るさ	組合せ品名	ランプ品番	ランプ品名	ランプ 質量 (g)	起動 方式	光色	色温度 (K)	配光	ランプ組合せ時の器具特性			グリーン 購入法 適合	
									消費電力 (W)	入力電流 (A)	器具光束 (lm)		
60形	-	LLD4000MLCE1	LDF8L-D-H-GX53/S	98	CE1	電球色	2700K	拡散	6.9	0.11	420	-	
	-	LLD4000MVCE1	LDF8WW-D-H-GX53/S	98		温白色	3500K		6.9	0.11	420	-	
	-	LLD4000MNCE1	LDF8N-D-H-GX53/S	98		昼白色	5000K		6.9	0.11	420	-	
	-	LLD3020MLCE1	LDF8L-D-M-GX53/S	98		電球色	2700K	集光	7.1	0.11	500	-	
	-	LLD3020MVCE1	LDF8WW-D-M-GX53/S	98		温白色	3500K		7.1	0.11	500	-	
	-	LLD3020MNCE1	LDF8N-D-M-GX53/S	98		昼白色	5000K		7.1	0.11	500	-	
60形	-	LLD2000MLCE1	LDF5L-D-H-GX53/S	96		CE1	電球色	2700K	拡散	4.9	0.09	330	-
	-	LLD2000MVCE1	LDF5WW-D-H-GX53/S	96			温白色	3500K		4.9	0.09	330	-
	-	LLD2000MNCE1	LDF5N-D-H-GX53/S	96			昼白色	5000K		4.9	0.09	330	-
	-	LLD2020MLCE1	LDF4L-D-M-GX53/S	98			電球色	2700K	集光	4.1	0.07	375	○
	-	LLD2020MVCE1	LDF4WW-D-M-GX53/S	98			温白色	3500K		4.1	0.07	375	○
	-	LLD2020MNCE1	LDF4N-D-M-GX53/S	98			昼白色	5000K		4.1	0.07	375	-
60形	-	LLD4000MLCB1	LDF8L-D-H-GX53/D/S	100	CB1		電球色	2700K	拡散	6.6	0.10	395	-
	-	LLD4000MVCB1	LDF8WW-D-H-GX53/D/S	100			温白色	3500K		6.6	0.10	395	-
	-	LLD4000MNCB1	LDF8N-D-H-GX53/D/S	100			昼白色	5000K		6.6	0.10	395	-
	-	LLD3020MLCB1	LDF8L-D-M-GX53/D/S	104			電球色	2700K	集光	6.7	0.10	425	-
	-	LLD3020MVCB1	LDF8WW-D-M-GX53/D/S	104			温白色	3500K		6.7	0.10	425	-
	-	LLD3020MNCB1	LDF8N-D-M-GX53/D/S	104			昼白色	5000K		6.7	0.10	425	-
60形	-	LLD2000MLCB1	LDF6L-D-H-GX53/D/S	100		CB1	電球色	2700K	拡散	5.9	0.09	335	-
	-	LLD2000MVCB1	LDF6WW-D-H-GX53/D/S	100			温白色	3500K		5.9	0.09	335	-
	-	LLD2000MNCB1	LDF6N-D-H-GX53/D/S	100			昼白色	5000K		5.9	0.09	335	-
	-	LLD2020MLCB1	LDF5L-D-M-GX53/D/S	102			電球色	2700K	集光	4.9	0.07	375	-
	-	LLD2020MVCB1	LDF5WW-D-M-GX53/D/S	102			温白色	3500K		4.9	0.07	375	-
	-	LLD2020MNCB1	LDF5N-D-M-GX53/D/S	102			昼白色	5000K		4.9	0.07	375	-

-：組合せ品名の設定はありません。

<使用上のご注意>

- ・ランプの仕様は、各品番の承認図をご確認ください。
- ・起動方式CE1は、調光器非対応です。
- ・LEDにはバラツキがあるため、同一品番商品でも、商品ごとに発光色、明るさが異なる場合があります。
- ・明るさ、光色、配光はLEDフラットランプ交換により変更できます。（ランプにより、消費電力、入力電流が異なります。）
- ・複数のランプを1つの調光器で操作する場合、個々の明るさや点灯消灯のタイミングにバラツキが生じる場合があります。
- ・高機能スイッチの適合および接続台数は、以下のWebサイトよりご確認ください。

■高機能スイッチのLED照明器具接続台数表

https://www2.panasonic.biz/jp/densetsu/haisen/switch_concent/pdf/daisu.pdf

- ・ライトコントロールの適合および接続台数は、以下のWebサイトよりご確認ください。

■調光スイッチの調光可能型LED照明器具（LED電球を含む）接続台数表

<https://www2.panasonic.biz/jp/densetsu/haisen/keikaku/tekigo/tekigo.pdf>

本図面は6枚1組です。 3/6

適合ランプ	LEDフラットランプφ70 (別表参照)	5				品番 LGB15377 (本体品番)	特性表
		4					
特記事項		3				三輪 前田	パナソニック株式会社
		2					
		1					
	部番	部品名	材質・素材厚	備考			



△ 注意：商品には寿命があります。詳細はCLX2021AAをご参照ください。

適合ランプ一覧表

●LEDフラットランプφ70光色切替

演色性 (Ra) : 83

組合せ 点灯時の 明るさ	組合せ品名	ランプ品番	ランプ品名	ランプ 質量 (g)	起動 方式	光色	色温度 (K)	配光	ランプ組合せ時の器具特性			グリーン 購入法 適合
									消費電力 (W)	入力電流 (A)	器具光束 (lm)	
100形	-	LLD40001CQ1	LDF8-H-GX53/LWW/S 2700K≠3500K	100	CQ1	電球色	2700K	拡散	6.6	0.11	450	-
						温白色	3500K		6.6	0.11	420	-
	-	LLD40002CQ1	LDF8-H-GX53/LN/S 2700K≠5000K	100		電球色	2700K		6.6	0.11	450	-
						昼白色	5000K		6.6	0.11	420	-
	-	LLD40003CQ1	LDF8-H-GX53/LD/S 2700K≠6200K	100		電球色	2700K		6.6	0.11	450	-
						昼光色	6200K		6.6	0.11	420	-
	-	LLD40004CQ1	LDF8-H-GX53/WWN/S 3500K≠5000K	100		温白色	3500K		6.6	0.11	450	-
						昼白色	5000K		6.6	0.11	420	-
	-	LLD40005CQ1	LDF8-H-GX53/WWD/S 3500K≠6200K	100		温白色	3500K		6.6	0.11	450	-
						昼光色	6200K		6.6	0.11	420	-
60形	-	LLD20001CQ1	LDF5-H-GX53/LWW/S 2700K≠3500K	98	電球色	2700K	拡散	5.0	0.08	335	-	
					温白色	3500K		5.0	0.08	305	-	
	-	LLD20002CQ1	LDF5-H-GX53/LN/S 2700K≠5000K	98	電球色	2700K		5.0	0.08	335	-	
					昼白色	5000K		5.0	0.08	305	-	
	-	LLD20003CQ1	LDF5-H-GX53/LD/S 2700K≠6200K	98	電球色	2700K		5.0	0.08	335	-	
					昼光色	6200K		5.0	0.08	305	-	
-	LLD20004CQ1	LDF5-H-GX53/WWN/S 3500K≠5000K	98	温白色	3500K	5.0	0.08	335	-			
				昼白色	5000K	5.0	0.08	305	-			
-	LLD20005CQ1	LDF5-H-GX53/WWD/S 3500K≠6200K	98	温白色	3500K	5.0	0.08	335	-			
				昼光色	6200K	5.0	0.08	305	-			

- : 組合せ品名の設定はありません。

●LEDフラットランプφ70光色・配光切替

演色性 (Ra) : 83

組合せ 点灯時の 明るさ	組合せ品名	ランプ品番	ランプ品名	ランプ 質量 (g)	起動 方式	光色	色温度 (K)	配光	ランプ組合せ時の器具特性			グリーン 購入法 適合
									消費電力 (W)	入力電流 (A)	器具光束 (lm)	
100形	-	LLD40402CQ1	LDF8-GX53/LN/S 2700K≠5000K	99	CQ1	電球色	2700K	拡散	6.7	0.11	370	-
						昼白色	5000K	集光	5.7	0.09	430	-
	-	LLD40404CQ1	LDF8-GX53/WWN/S 3500K≠5000K			温白色	3500K	拡散	6.7	0.11	370	-
						昼白色	5000K	集光	5.7	0.09	430	-

- : 組合せ品名の設定はありません。

<使用上のご注意>

- ・ランプの仕様は、各品番の承認図をご確認ください。
- ・起動方式CQ1は、調光器非対応です。
- ・LEDにはバラツキがあるため、同一品番商品でも、商品ごとに発光色、明るさが異なる場合があります。
- ・明るさ、光色、配光はLEDフラットランプ交換により変更できます。(ランプにより、消費電力、入力電流が異なります。)
- ・高機能スイッチの適合および接続台数は、以下のWebサイトよりご確認ください。

■高機能スイッチのLED照明器具接続台数表

https://www2.panasonic.biz/jp/densetsu/haisen/switch_concent/pdf/daisu.pdf

本図面は6枚1組です。 4/6

適合ランプ	LEDフラットランプφ70 (別表参照)	5						品番	特性表
		4						LGB15377	
特記事項		3						(本体品番)	
		2						今	川
		1						岡	端
		部番	部品名	材質・素材厚	備考	パナソニック株式会社			



⚠ 注意：商品には寿命があります。詳細はCLX2021AAをご参照ください。

適合ランプ一覧表

●LEDフラットランプφ70シンクロ調色

演色性 (Ra) : 80

組合せ 点灯時の 明るさ	組合せ品名	ランプ品番	ランプ品名	ランプ 質量 (g)	起動 方式	光色	色温度 (K)	配光	ランプ組合せ時の器具特性			グリーン 購入法 適合
									消費電力 (W)	入力電流 (A)	器具光束 (lm)	
60形	-	LLD2000CU1	LDF6-H-GX53/D/S	157	CU1	電球色	2700K	拡散	5.9	0.11	380	-
						昼光色	6200K		6.0	0.09	335	-
	-	LLD2020CU1	LDF6-M-GX53/D/S	165		電球色	2700K	集光	5.4	0.10	260	-
						昼光色	6200K		5.7	0.09	280	-
100形	-	LLD3000CU1	LDF8-H-GX53/D/S	157	CU1	電球色	2700K	拡散	6.2	0.12	360	-
						昼光色	6200K		6.5	0.10	440	-
	-	LLD3020CU1	LDF8-M-GX53/D/S	165		電球色	2700K	集光	5.6	0.11	310	-
						昼光色	6200K		5.9	0.09	330	-

- : 組合せ品名の設定はありません。

<使用上のご注意>

- ・ランプの仕様は、各品番の承認図をご確認ください。
- ・LEDにはバラツキがあるため、同一品番商品でも、商品ごとに発光色、明るさが異なる場合があります。
- ・明るさ、配光はLEDフラットランプ交換により変更できます。(ランプにより、消費電力、入力電流が異なります。)
- ・複数のランプを1つの調光器で操作する場合、個々の明るさや点灯消灯のタイミングにバラツキが生じる場合があります。
- ・高機能スイッチの適合および接続台数は、以下のWebサイトよりご確認頂けます。

■高機能スイッチのLED照明器具接続台数表

https://www2.panasonic.biz/jp/densetsu/haisen/switch_concent/pdf/daisu.pdf

- ・ライトコントロールの適合および接続台数は、以下のWebサイトよりご確認頂けます。

■調光スイッチの調光可能型LED照明器具(LED電球を含む)接続台数表

<https://www2.panasonic.biz/jp/densetsu/haisen/keikaku/tekigo/tekigo.pdf>

本図面は6枚1組です。 5/6

適合ランプ	LEDフラットランプφ70 (別表参照)	5				品番 LGB15377 (本体品番)	特性表
		4					
特記事項		3				三 輪	前 田
		2					
		1					
		部番	部 品 名	材質・素材厚	備 考		



⚠ 注意：商品には寿命があります。詳細はCLX2021AAをご参照ください。

適合ランプ一覧表

●LEDフラットランプφ70ゆらぎ点灯

演色性 (Ra) : 83

組合せ 点灯時の 明るさ	組合せ品名	ランプ品番	ランプ品名	ランプ 質量 (g)	起動 方式	光色	色温度 (K)	配光	ランプ組合せ時の器具特性			グリーン 購入法 適合
									消費電力 (W)	入力電流 (A)	器具光束 (lm)	
60形	-	LLD20207CM1	LDF4L-M-GX53/MH/S	102	CM1	電球色	2700K	集光	4.1	0.07	345	-

- : 組合せ品名の設定はありません。

●LEDフラットランプφ70タイマー調光

演色性 (Ra) : 83

組合せ 点灯時の 明るさ	組合せ品名	ランプ品番	ランプ品名	ランプ 質量 (g)	起動 方式	光色	色温度 (K)	配光	ランプ組合せ時の器具特性			グリーン 購入法 適合
									消費電力 (W)	入力電流 (A)	器具光束 (lm)	
60形	-	LLD2000LCT1	LDF5L-H-GX53/T/S	100	CT1	電球色	2700K	拡散	5.2	0.09	295	-
80形	-	LLD4000LCT1	LDF8L-H-GX53/T/S	100		電球色	2700K		6.5	0.13	400	-
	-	LLD4000NCT1	LDF8N-H-GX53/T/S	100		昼白色	5000K		6.5	0.13	400	-
60形	-	LLD2020LCT1	LDF4L-M-GX53/T/S	102		電球色	2700K	集光	4.1	0.07	345	-
100形	-	LLD3020LCT1	LDF7L-M-GX53/T/S	102		電球色	2700K		6.9	0.12	520	-
	-	LLD3020NCT1	LDF7N-M-GX53/T/S	102		昼白色	5000K		6.9	0.12	520	-

- : 組合せ品名の設定はありません。

<使用上のご注意>

- ・ランプの仕様は、各品番の承認図をご確認ください。
- ・起動方式CM1・CT1は、調光器非対応です。
- ・LEDにはバラツキがあるため、同一品番商品でも、商品ごとに発光色、明るさが異なる場合があります。
- ・明るさ、光色、配光はLEDフラットランプ交換により変更できます。(ランプにより、消費電力、入力電流が異なります。)
- ・高機能スイッチの適合および接続台数は、以下のWebサイトよりご確認ください。

■高機能スイッチのLED照明器具接続台数表

https://www2.panasonic.biz/jp/densetsu/haisen/switch_concent/pdf/daisu.pdf

- ・EEスイッチ、タイマースイッチなどの適合スイッチおよび接続台数は、以下のWebサイトよりご確認ください。

■EEスイッチ、タイマースイッチなどのLED照明器具接続台数表

<https://www2.panasonic.biz/jp/lighting/home/series/flat-lamp/yuragi/pdf/tekigouswitch.pdf>

本図面は6枚1組です。 6/6

適合ランプ	LEDフラットランプφ70 (別表参照)	5				品番 LGB15377 (本体品番)
		4				
特記事項		3				
		2				
		1				
	部番	部品名	材質・素材厚	備考	パナソニック株式会社	

