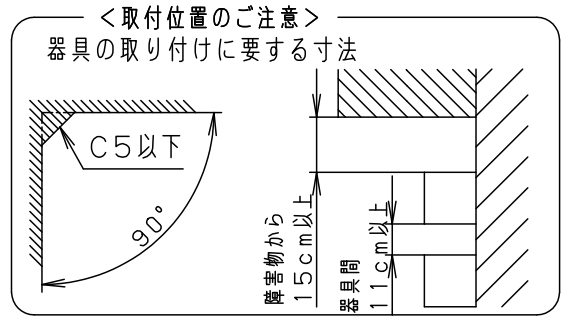
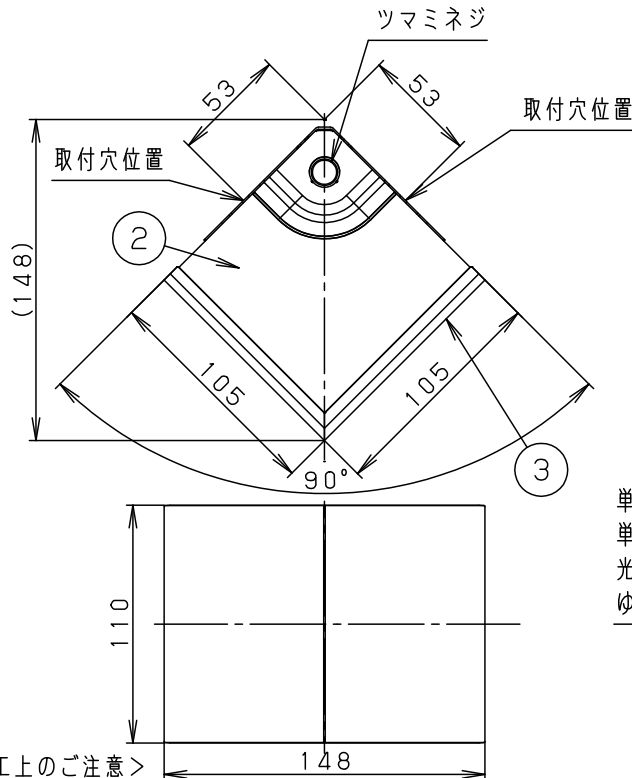
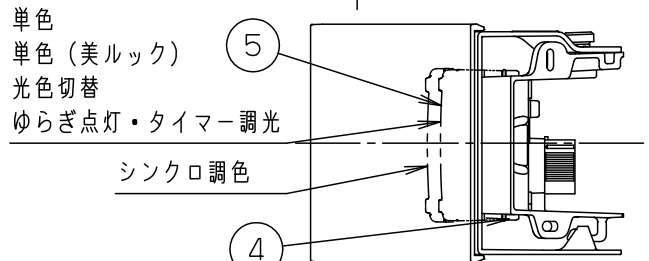
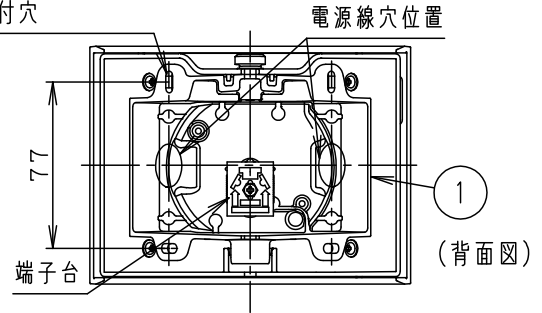


⚠ 注意：商品には寿命があります。詳細はCLX2021AAをご参照ください。



4-4.5×10  
取付穴



<施工上のご注意>

- ・ほたるスイッチと接続する場合は1回路につき、スイッチ3個まででご使用ください。  
4個以上のほたるスイッチを接続すると、スイッチを切にしても器具が消灯しないことがあります。
- ・調光器やライトコントロール、またはかってにスイッチなどの高性能スイッチを使用する場合は、ランプ起動方式に適合した当社製スイッチを使用し、接続台数、接続方法はスイッチの取扱説明書に従ってください。

<使用上のご注意>

- ・ランプは別売です。必ず適合ランプ（パナソニック製推奨）と組み合わせてご使用ください。
- ・LEDはバラツキがあるため、同一品番商品でも商品ごとに発光色、明るさが異なる場合があります。
- ・器具の近くでは、ラジオやテレビなどの音響、映像機器に雑音が入る場合があります。
- ・器具の近くでは電子錠などに使用する光高周波方式のリモコンが動作しない場合がごくまれにありますのでご注意ください。

※明るさ、光色、配光はLEDフラットランプ交換により変更できます。（ランプにより、消費電力、入力電流が異なります。）

注記）適合ランプの詳細はLGB81008-KF\*を参照してください。

⚠ 安全に関するご注意

- ・一般屋内用器具です。  
屋外や水気、湿気のある所では使用しないでください。  
絶縁不良による感電の原因となります。
  - ・ランプ起動方式に適合しないスイッチや調光器、ライトコントロールと組み合わせて使用しないでください。  
火災の原因となります。
  - ・壁面取付専用器具です。  
図面方向以外は取り付けないでください。  
火災や落下の原因となります。
  - ・LEDを直視しないでください。  
目の痛みの原因となることがあります。
- ※使用ランプと異なるランプに交換される場合、壁スイッチ、ライトコントロールなどの適合を必ず確認のうえ交換してください。

本図面は6枚1組です。 1/6

適合ランプ	LEDフラットランプφ70 (別表参照)	5	LEDフラットランプ			品番
定格電圧	AC100V	4	ソケット		□金GX53-1	LGB81008 (本体品番)
器具質量	0.4kg	3	カバー	ASA樹脂	チェリー調	
特記事項		2	本体カバー	アクリル	透明 つや消し	今 江 原
		1	取付台	アルミダイカスト	ホワイト塗装	
		部番	部品名	材質・素材厚	備考	パナソニック株式会社



⚠ 注意：商品には寿命があります。詳細はCLX2021AAをご参照ください。

適合ランプ一覧表

●LEDフラットランプφ70単色

演色性 (Ra) : 83

組合せ 点灯時の 明るさ	組合せ品名	ランプ品番	ランプ品名	ランプ 質量 (g)	起動 方式	光色	色温度 (K)	配光	ランプ組合せ時の器具特性			グリーン 購入法 適合
									消費電力 (W)	入力電流 (A)	器具光束 (lm)	
60形	XLGB81917CE1	LLD2000LCE1	LDF5L-H-GX53/S	68	CE1	電球色	2700K	拡散	4.9	0.08	190	-
	XLGB81916CE1	LLD2000VCE1	LDF5WW-H-GX53/S	68		温白色	3500K		4.9	0.08	190	-
	XLGB81915CE1	LLD2000NCE1	LDF5N-H-GX53/S	68		昼白色	5000K		4.9	0.08	190	-
100形	-	LLD4000LCE1	LDF8L-H-GX53/S	96		電球色	2700K		7.7	0.14	325	-
	-	LLD4000VCE1	LDF8WW-H-GX53/S	96		温白色	3500K		7.7	0.14	325	-
	-	LLD4000NCE1	LDF8N-H-GX53/S	96		昼白色	5000K		7.7	0.14	325	-
60形	XLGB81917CB1	LLD2000LCB1	LDF6L-H-GX53/D/S	98	CB1	電球色	2700K	拡散	5.6	0.08	190	-
	XLGB81916CB1	LLD2000VCB1	LDF6WW-H-GX53/D/S	98		温白色	3500K		5.6	0.08	190	-
	XLGB81915CB1	LLD2000NCB1	LDF6N-H-GX53/D/S	98		昼白色	5000K		5.6	0.08	190	-
100形	-	LLD4000LCB1	LDF8L-H-GX53/D/S	100		電球色	2700K		8.4	0.14	325	-
	-	LLD4000VCB1	LDF8WW-H-GX53/D/S	100		温白色	3500K		8.4	0.14	325	-
	-	LLD4000NCB1	LDF8N-H-GX53/D/S	100		昼白色	5000K		8.4	0.14	325	-

- : 組合せ品名の設定はありません。

<使用上のご注意>

- ・ランプの仕様は、各品番の承認図をご確認ください。
- ・起動方式CE1は、調光器非対応です。
- ・LEDにはバラツキがあるため、同一品番商品でも、商品ごとに発光色、明るさが異なる場合があります。
- ・明るさ、光色、配光はLEDフラットランプ交換により変更できます。(ランプにより、消費電力、入力電流が異なります。)
- ・複数のランプを1つの調光器で操作する場合、個々の明るさや点灯消灯のタイミングにバラツキが生じる場合があります。
- ・高機能スイッチの適合および接続台数は、以下のWebサイトよりご確認ください。

■高機能スイッチのLED照明器具接続台数表

[https://www2.panasonic.biz/jp/densetsu/haisen/switch\\_concent/pdf/daisu.pdf](https://www2.panasonic.biz/jp/densetsu/haisen/switch_concent/pdf/daisu.pdf)

- ・ライトコントロールの適合および接続台数は、以下のWebサイトよりご確認ください。

■調光スイッチの調光可能型LED照明器具(LED電球を含む)接続台数表

<https://www2.panasonic.biz/jp/densetsu/haisen/keikaku/tekigo/tekigo.pdf>

本図面は6枚1組です。 2/6

適合ランプ	LEDフラットランプφ70 (別表参照)	5				品番 LGB81008 (本体品番)	特性表
		4					
特記事項		3				今 江 原 岡	パナソニック株式会社
		2					
		1					
	部番	部品名	材質・素材厚	備考			



⚠ 注意：商品には寿命があります。詳細はCLX2021AAをご参照ください。

適合ランプ一覧表

●LEDフラットランプφ70単色（美ルック）

演色性 (Ra) : 90

組合せ 点灯時の 明るさ	組合せ品名	ランプ品番	ランプ品名	ランプ 質量 (g)	起動 方式	光色	色温度 (K)	配光	ランプ組合せ時の器具特性			グリーン 購入法 適合
									消費電力 (W)	入力電流 (A)	器具光束 (lm)	
60形	XLGB82917CE1	LLD2000MLCE1	LDF5L-D-H-GX53/S	96	CE1	電球色	2700K	拡散	5.0	0.08	190	-
	XLGB82916CE1	LLD2000MVCE1	LDF5WW-D-H-GX53/S	96		温白色	3500K		5.0	0.08	190	-
	XLGB82915CE1	LLD2000MNCE1	LDF5N-D-H-GX53/S	96		昼白色	5000K		5.0	0.08	190	-
100形	-	LLD4000MLCE1	LDF8L-D-H-GX53/S	98		電球色	2700K		8.2	0.15	325	-
	-	LLD4000MVCE1	LDF8WW-D-H-GX53/S	98		温白色	3500K		8.2	0.15	325	-
	-	LLD4000MNCE1	LDF8N-D-H-GX53/S	98		昼白色	5000K		8.2	0.15	325	-
60形	XLGB82917CB1	LLD2000MLCB1	LDF6L-D-H-GX53/D/S	100	CB1	電球色	2700K	拡散	5.9	0.09	190	-
	XLGB82916CB1	LLD2000MVCB1	LDF6WW-D-H-GX53/D/S	100		温白色	3500K		5.9	0.09	190	-
	XLGB82915CB1	LLD2000MNCB1	LDF6N-D-H-GX53/D/S	100		昼白色	5000K		5.9	0.09	190	-
100形	-	LLD4000MLCB1	LDF8L-D-H-GX53/D/S	100		電球色	2700K		8.4	0.14	325	-
	-	LLD4000MVCB1	LDF8WW-D-H-GX53/D/S	100		温白色	3500K		8.4	0.14	325	-
	-	LLD4000MNCB1	LDF8N-D-H-GX53/D/S	100		昼白色	5000K		8.4	0.14	325	-

- : 組合せ品名の設定はありません。

<使用上のご注意>

- ・ランプの仕様は、各品番の承認図をご確認ください。
- ・起動方式CE1は、調光器非対応です。
- ・LEDにはバラツキがあるため、同一品番商品でも、商品ごとに発光色、明るさが異なる場合があります。
- ・明るさ、光色、配光はLEDフラットランプ交換により変更できます。（ランプにより、消費電力、入力電流が異なります。）
- ・複数のランプを1つの調光器で操作する場合、個々の明るさや点灯消灯のタイミングにバラツキが生じる場合があります。
- ・高機能スイッチの適合および接続台数は、以下のWebサイトよりご確認ください。

■高機能スイッチのLED照明器具接続台数表

[https://www2.panasonic.biz/jp/densetsu/haisen/switch\\_concent/pdf/daisu.pdf](https://www2.panasonic.biz/jp/densetsu/haisen/switch_concent/pdf/daisu.pdf)

- ・ライトコントロールの適合および接続台数は、以下のWebサイトよりご確認ください。

■調光スイッチの調光可能型LED照明器具（LED電球を含む）接続台数表

<https://www2.panasonic.biz/jp/densetsu/haisen/keikaku/tekigo/tekigo.pdf>

本図面は6枚1組です。 3/6

適合ランプ	LEDフラットランプφ70 (別表参照)	5				品番 LGB81008 (本体品番)	特性表
		4					
特記事項		3				今 江 原 岡	パナソニック株式会社
		2					
		1					
	部番	部品名	材質・素材厚	備考			



⚠ 注意：商品には寿命があります。詳細はCLX2021AAをご参照ください。

適合ランプ一覧表

●LEDフラットランプφ70光色切替

演色性 (Ra) : 83

組合せ 点灯時の 明るさ	組合せ品名	ランプ品番	ランプ品名	ランプ 質量 (g)	起動 方式	光色	色温度 (K)	配光	ランプ組合せ時の器具特性			グリーン 購入法 適合
									消費電力 (W)	入力電流 (A)	器具光束 (lm)	
60形	-	LLD20001CQ1	LDF5-H-GX53/LWW/S	98	CQ1	電球色	2700K	拡散	5.1	0.09	195	-
						温白色	3500K		5.1	0.09	190	-
	-	LLD20002CQ1	LDF5-H-GX53/LN/S	98		電球色	2700K		5.1	0.09	195	-
						昼白色	5000K		5.1	0.09	190	-
	-	LLD20003CQ1	LDF5-H-GX53/LD/S	98		電球色	2700K		5.1	0.09	195	-
						昼光色	6200K		5.1	0.09	190	-
	-	LLD20004CQ1	LDF5-H-GX53/WWN/S	98		温白色	3500K		5.1	0.09	195	-
						昼白色	5000K		5.1	0.09	190	-
	-	LLD20005CQ1	LDF5-H-GX53/WWD/S	98		温白色	3500K		5.1	0.09	195	-
						昼光色	6200K		5.1	0.09	190	-
100形	-	LLD40001CQ1	LDF8-H-GX53/LWW/S	100	電球色	2700K	拡散	8.2	0.15	330	-	
					温白色	3500K		8.2	0.15	325	-	
	-	LLD40002CQ1	LDF8-H-GX53/LN/S	100	電球色	2700K		8.2	0.15	330	-	
					昼白色	5000K		8.2	0.15	325	-	
	-	LLD40003CQ1	LDF8-H-GX53/LD/S	100	電球色	2700K		8.2	0.15	330	-	
					昼光色	6200K		8.2	0.15	325	-	
	-	LLD40004CQ1	LDF8-H-GX53/WWN/S	100	温白色	3500K		8.2	0.15	330	-	
					昼白色	5000K		8.2	0.15	325	-	
	-	LLD40005CQ1	LDF8-H-GX53/WWD/S	100	温白色	3500K		8.2	0.15	330	-	
					昼光色	6200K		8.2	0.15	325	-	

- : 組合せ品名の設定はありません。

<使用上のご注意>

- ・ランプの仕様は、各品番の承認図をご確認ください。
- ・起動方式CQ1は、調光器非対応です。
- ・LEDにはバラツキがあるため、同一品番商品でも、商品ごとに発光色、明るさが異なる場合があります。
- ・明るさ、光色、配光はLEDフラットランプ交換により変更できます。(ランプにより、消費電力、入力電流が異なります。)
- ・高機能スイッチの適合および接続台数は、以下のWebサイトよりご確認ください。

■高機能スイッチのLED照明器具接続台数表

[https://www2.panasonic.biz/jp/densetsu/haisen/switch\\_concent/pdf/daisu.pdf](https://www2.panasonic.biz/jp/densetsu/haisen/switch_concent/pdf/daisu.pdf)

本図面は6枚1組です。 4/6

適合ランプ	LEDフラットランプφ70 (別表参照)	5				品番 LGB81008 (本体品番)	特性表
		4					
特記事項		3				今 江 原 岡	パナソニック株式会社
		2					
		1					
		部番	部品名	材質・素材厚	備考		



⚠ 注意：商品には寿命があります。詳細はCLX2021AAをご参照ください。

適合ランプ一覧表

●LEDフラットランプφ70シンクロ調色

演色性 (Ra) : 80

組合せ 点灯時の 明るさ	組合せ品名	ランプ品番	ランプ品名	ランプ 質量 (g)	起動 方式	光色	色温度 (K)	配光	ランプ組合せ時の器具特性			グリーン 購入法 適合
									消費電力 (W)	入力電流 (A)	器具光束 (lm)	
60形	-	LLD2000CU1	LDF6-H-GX53/D/S	157	CU1	電球色	2700K	拡散	5.9	0.11	210	-
						昼光色	6200K		6.0	0.10	240	-
100形	-	LLD3000CU1	LDF8-H-GX53/D/S	157		電球色	2700K		7.6	0.14	295	-
						昼光色	6200K		7.9	0.12	330	-

- : 組合せ品名の設定はありません。

<使用上のご注意>

- ・ランプの仕様は、各品番の承認図をご確認ください。
- ・LEDにはバラツキがあるため、同一品番商品でも、商品ごとに発光色、明るさが異なる場合があります。
- ・明るさ、配光はLEDフラットランプ交換により変更できます。(ランプにより、消費電力、入力電流が異なります。)
- ・複数のランプを1つの調光器で操作する場合、個々の明るさや点灯消灯のタイミングにバラツキが生じる場合があります。
- ・高機能スイッチの適合および接続台数は、以下のWebサイトよりご確認頂けます。

■高機能スイッチのLED照明器具接続台数表

[https://www2.panasonic.biz/jp/densetsu/haisen/switch\\_concent/pdf/daisu.pdf](https://www2.panasonic.biz/jp/densetsu/haisen/switch_concent/pdf/daisu.pdf)

- ・ライトコントロールの適合および接続台数は、以下のWebサイトよりご確認頂けます。

■調光スイッチの調光可能型LED照明器具(LED電球を含む)接続台数表

<https://www2.panasonic.biz/jp/densetsu/haisen/keikaku/tekigo/tekigo.pdf>

本図面は6枚1組です。 5/6

適合ランプ	LEDフラットランプφ70 (別表参照)	5				品番 LGB81008 (本体品番)	特性表
		4					
特記事項		3				今 山 岡 □	
		2					
		1					
		部番	部品名	材質・素材厚	備考		



⚠ 注意：商品には寿命があります。詳細はCLX2021AAをご参照ください。

適合ランプ一覧表

●LEDフラットランプφ70タイマー調光

演色性 (Ra) : 83

組合せ 点灯時の 明るさ	組合せ品名	ランプ品番	ランプ品名	ランプ 質量 (g)	起動 方式	光色	色温度 (K)	配光	ランプ組合せ時の器具特性			グリーン 購入法 適合
									消費電力 (W)	入力電流 (A)	器具光束 (lm)	
60形	-	LLD2000LCT1	LDF5L-H-GX53/T/S	100	CT1	電球色	2700K	拡散	5.2	0.09	190	-
80形	-	LLD4000LCT1	LDF8L-H-GX53/T/S	100		電球色	2700K		7.6	0.13	325	-
	-	LLD4000NCT1	LDF8N-H-GX53/T/S	100		昼白色	5000K		7.6	0.13	325	-

- : 組合せ品名の設定はありません。

<使用上のご注意>

- ・ランプの仕様は、各品番の承認図をご確認ください。
- ・起動方式CT1は、調光器非対応です。
- ・LEDにはバラツキがあるため、同一品番商品でも、商品ごとに発光色、明るさが異なる場合があります。
- ・明るさ、光色、配光はLEDフラットランプ交換により変更できます。(ランプにより、消費電力、入力電流が異なります。)
- ・高機能スイッチの適合および接続台数は、以下のWebサイトよりご確認頂けます。  
 ■高機能スイッチのLED照明器具接続台数表  
[https://www2.panasonic.biz/jp/densetsu/haisen/switch\\_concent/pdf/daisu.pdf](https://www2.panasonic.biz/jp/densetsu/haisen/switch_concent/pdf/daisu.pdf)
- ・EEスイッチ、タイマースイッチなどの適合スイッチおよび接続台数は、以下のWebサイトよりご確認頂けます。  
 ■EEスイッチ、タイマースイッチなどのLED照明器具接続台数表  
<https://www2.panasonic.biz/jp/lighting/home/series/flat-lamp/yuragi/pdf/tekigouswitch.pdf>

本図面は6枚1組です。 6/6

適合ランプ	LEDフラットランプφ70 (別表参照)	5				品番 LGB81008 (本体品番)	特性表
		4					
特記事項		3				今 川 端 図	パナソニック株式会社
		2					
		1					
	部番	部品名	材質・素材厚	備考			

