

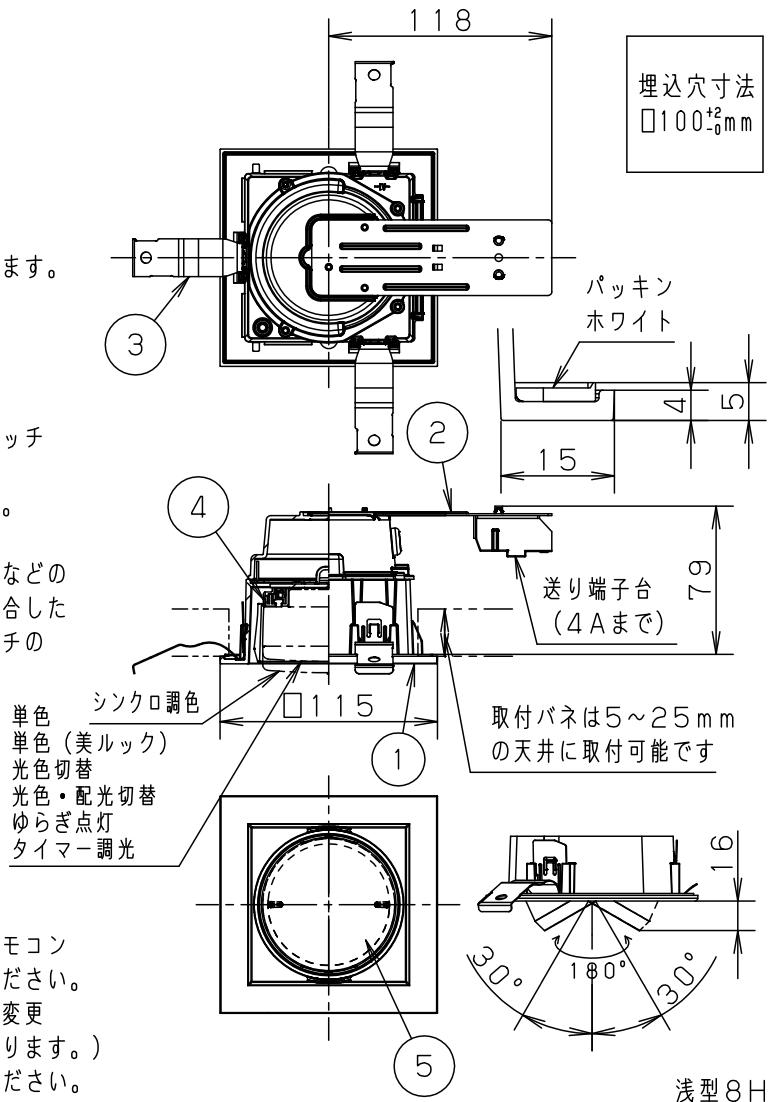
⚠ 注意：商品には寿命があります。詳細はCLX2021AAをご参照ください。

<施工上のご注意>

- ・施工時、埋込高さは80mm以上必要となります。
- ・表面に凹凸のある天井の場合は、気密性が損なわれるおそれがありますので、平面に仕上げてください。
- ・この器具の配光は傾斜角30度までの天井に対応しています。
- ・ほたるスイッチと接続する場合は1回路につきスイッチ3個まででご使用ください。  
(4個以上のほたるスイッチと接続すると、スイッチを切にしても器具が消灯しないことがあります。)
- ・調光器非対応のランプを使用する場合は、当社製壁スイッチ(品番WT5001、WT5002、WT50519、WT50529)1個につき、16台まで使用可能です。上記以外の壁スイッチは8台まででご使用ください。
- ・調光器やライトコントロール、またはかってにスイッチなどの高性能スイッチを使用する場合は、ランプ起動方式に適合した当社製スイッチを使用し、接続台数、接続方法はスイッチの取扱説明書に従ってください。

<使用上のご注意>

- ・器具には、適合LEDフラットランプ(パナソニック製推奨)をご使用ください。
- ・LEDにはバラツキがあるため、同一品番商品でも商品ごとに発光色、明るさが異なる場合があります。
- ・器具の近くでは、ラジオやテレビなどの音響、映像機器に雑音が入る場合があります。
- ・器具の近くでは電子錠などに使用する光高周波方式のリモコンが動作しない場合がごくまれにありますので、ご注意ください。
- ・明るさ、光色、配光はLEDフラットランプ交換により変更できます。(ランプにより、消費電力、入力電流が異なります。)
- ・ランプは別売です。必ず適合ランプと組合せてご使用ください。

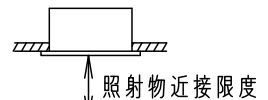


⚠ 安全に関するご注意

- ・一般屋内用器具です。屋外や水気、湿気のある所では使用しないでください。絶縁不良による感電の原因となります。
- ・天井埋込専用器具です。55度を超える傾斜天井、強度のない天井には取り付けしないでください。指定外取り付けは、落下の原因となります。(9mm以上の石膏ボードに取り付けできます。)
- ・ロックウール等のやわらかい天井には取り付けしないでください。落下の原因となります。
- ・**ブローイング工法** 吸込み用繊維質断熱材<JIS A9523>および**マット敷工法** 人造鉱物繊維断熱材<JIS A9521>での断熱施工された天井に使用することができます。(JIL5002適合) その他の特殊な断熱施工された天井には使用できません。過熱による火災の原因となります。
- ・ランプ起動方式に適合しないスイッチや調光器、ライトコントロールと組み合わせて使用しないでください。火災の原因となります。

- ・LEDを直視しないでください。目の痛みの原因となることがあります。
- ・使用ランプと異なるランプと交換される場合、壁スイッチやライトコントロールなどの適合を必ず確認のうえ交換してください。
- ・照射物近接限度内にドア開閉範囲や家具などの可燃物が近づかないように考慮して取り付けしてください。照射物の変色・火災の原因となります。

【照射物近接限度10cm】



(ドア・家具・布等の可燃物)



注記) 適合ランプとの詳細はLGD9403-KF\*を参照してください。

本図面は6枚1組です。 1/6

適合ランプ	LEDフラットランプφ70(別表参照)	5	LEDフラットランプ		品番	高気密SB形
定格電圧	AC100V	4	ソケット	□金GX53-1	LGD9403 (本体品番)	鶴田 山口
器具質量	0.4kg	3	取付バネ	ステンレス鋼板(t0.5)		
特記事項		2	天板	亜鉛鋼板(t1.0)	備考	パナソニック株式会社
		1	枠	アルミダイカスト ブラックつや消し ポリエステル粉体塗装		
			部番	部品名	材質・素材厚	



注意：商品には寿命があります。詳細はCLX2021AAをご参照ください。

適合ランプ一覧表

●LEDフラットランプφ70単色

演色性 (Ra) : 83

組合せ 点灯時の 明るさ	組合せ品名	ランプ品番	ランプ品名	ランプ 質量 (g)	起動 方式	光色	色温度 (K)	配光	ランプ組合せ時の器具特性			グリーン 購入法 適合
									消費電力 (W)	入力電流 (A)	器具光束 (lm)	
60形	XAD1405LCE1	LLD2000LCE1	LDF5L-H-GX53/S	68	CE1	電球色	2700K	拡散	5.0	0.09	400	○
	XAD1405VCE1	LLD2000VCE1	LDF5VW-H-GX53/S	68		温白色	3500K		5.0	0.09	400	○
	XAD1405NCE1	LLD2000NCE1	LDF5N-H-GX53/S	68		昼白色	5000K		5.0	0.09	400	-
	XAD1425LCE1	LLD2020LCE1	LDF5L-M-GX53/S	98		電球色	2700K	集光	5.0	0.09	400	○
	XAD1425VCE1	LLD2020VCE1	LDF5VW-M-GX53/S	98		温白色	3500K		5.0	0.09	400	○
	XAD1425NCE1	LLD2020NCE1	LDF5N-M-GX53/S	98		昼白色	5000K		5.0	0.09	400	-
100形	XAD3405LCE1	LLD4000LCE1	LDF8L-H-GX53/S	96		電球色	2700K	拡散	7.3	0.13	630	○
	XAD3405VCE1	LLD4000VCE1	LDF8VW-H-GX53/S	96		温白色	3500K		7.3	0.13	630	○
	XAD3405NCE1	LLD4000NCE1	LDF8N-H-GX53/S	96		昼白色	5000K		7.3	0.13	630	-
	XAD3425LCE1	LLD3020LCE1	LDF8L-M-GX53/S	98		電球色	2700K	集光	7.3	0.13	630	○
	XAD3425VCE1	LLD3020VCE1	LDF8VW-M-GX53/S	98		温白色	3500K		7.3	0.13	630	○
	XAD3425NCE1	LLD3020NCE1	LDF8N-M-GX53/S	98		昼白色	5000K		7.3	0.13	630	-
60形	XAD1405LCB1	LLD2000LCB1	LDF6L-H-GX53/D/S	98	CB1	電球色	2700K	拡散	5.7	0.09	400	-
	XAD1405VCB1	LLD2000VCB1	LDF6VW-H-GX53/D/S	98		温白色	3500K		5.7	0.09	400	-
	XAD1405NCB1	LLD2000NCB1	LDF6N-H-GX53/D/S	98		昼白色	5000K		5.7	0.09	400	-
	XAD1425LCB1	LLD2020LCB1	LDF6L-M-GX53/D/S	102		電球色	2700K	集光	5.7	0.09	400	-
	XAD1425VCB1	LLD2020VCB1	LDF6VW-M-GX53/D/S	102		温白色	3500K		5.7	0.09	400	-
	XAD1425NCB1	LLD2020NCB1	LDF6N-M-GX53/D/S	102		昼白色	5000K		5.7	0.09	400	-
100形	XAD3405LCB1	LLD4000LCB1	LDF8L-H-GX53/D/S	100		電球色	2700K	拡散	8.4	0.13	630	-
	XAD3405VCB1	LLD4000VCB1	LDF8VW-H-GX53/D/S	100		温白色	3500K		8.4	0.13	630	-
	XAD3405NCB1	LLD4000NCB1	LDF8N-H-GX53/D/S	100		昼白色	5000K		8.4	0.13	630	-
	XAD3425LCB1	LLD3020LCB1	LDF8L-M-GX53/D/S	102		電球色	2700K	集光	8.4	0.13	630	-
	XAD3425VCB1	LLD3020VCB1	LDF8VW-M-GX53/D/S	102		温白色	3500K		8.4	0.13	630	-
	XAD3425NCB1	LLD3020NCB1	LDF8N-M-GX53/D/S	102		昼白色	5000K		8.4	0.13	630	-

<ご注意>

- ・ランプの仕様は、各品番の承認図をご確認ください。
- ・起動方式CE1は、調光器非対応です。
- ・LEDにはバラつきがあるため、同一品番商品でも、商品ごとに発光色、明るさが異なる場合があります。
- ・明るさ、光色、配光はLEDフラットランプ交換により変更できます。(ランプにより、消費電力、入力電流が異なります。)
- ・複数のランプを1つの調光器で操作をする場合、個々の明るさや点灯消灯のタイミングにバラツキが生じる場合があります。
- ・高機能スイッチの適合および接続台数は、以下のWebサイトよりご確認ください。

■高機能スイッチのLED照明器具接続台数表

[https://www2.panasonic.biz/jp/densetsu/haisen/switch\\_concent/pdf/daisu.pdf](https://www2.panasonic.biz/jp/densetsu/haisen/switch_concent/pdf/daisu.pdf)

- ・ライトコントロールの適合および接続台数は、以下のWebサイトよりご確認ください。

■調光スイッチの調光可能型LED照明器具(LED電球を含む)接続台数表

<https://www2.panasonic.biz/jp/densetsu/haisen/keikaku/tekigo/tekigo.pdf>

本図面は6枚1組です。 2/6

適合ランプ	LEDフラットランプφ70 (別表参照)	5				品番	特性表
		4				LGD9403	
特記事項		3				(本体品番)	
		2				鶴	山
		1				田	口
		部番	部品名	材質・素材厚	備考	パナソニック株式会社	



⚠ 注意：商品には寿命があります。詳細はCLX2021AAをご参照ください。

適合ランプ一覧表

●LEDフラットランプφ70単色（美ルック）

演色性 (Ra) : 90

組合せ 点灯時の 明るさ	組合せ品名	ランプ品番	ランプ品名	ランプ 質量 (g)	起動 方式	光色	色温度 (K)	配光	ランプ組合せ時の器具特性			グリーン 購入法 適合	
									消費電力 (W)	入力電流 (A)	器具光束 (lm)		
60形	XAD1415LCE1	LLD2000MLCE1	LDF5L-D-H-GX53/S	96	CE1	電球色	2700K	拡散	5.0	0.08	400	○	
	XAD1415VCE1	LLD2000MVCE1	LDF5VW-D-H-GX53/S	96		温白色	3500K		5.0	0.08	400	○	
	XAD1415NCE1	LLD2000MNCE1	LDF5N-D-H-GX53/S	96		昼白色	5000K		5.0	0.08	400	-	
	XAD1435LCE1	LLD2020MLCE1	LDF4L-D-M-GX53/S	98		電球色	2700K	集光	4.1	0.07	400	○	
	XAD1435VCE1	LLD2020MVCE1	LDF4VW-D-M-GX53/S	98		温白色	3500K		4.1	0.07	400	○	
	XAD1435NCE1	LLD2020MNCE1	LDF4N-D-M-GX53/S	98		昼白色	5000K		4.1	0.07	400	○	
100形	XAD3415LCE1	LLD4000MLCE1	LDF8L-D-H-GX53/S	98		CE1	電球色	2700K	拡散	8.2	0.13	630	-
	XAD3415VCE1	LLD4000MVCE1	LDF8VW-D-H-GX53/S	98			温白色	3500K		8.2	0.13	630	-
	XAD3415NCE1	LLD4000MNCE1	LDF8N-D-H-GX53/S	98			昼白色	5000K		8.2	0.13	630	-
	XAD3435LCE1	LLD3020MLCE1	LDF8L-D-M-GX53/S	98			電球色	2700K	集光	7.9	0.13	630	-
	XAD3435VCE1	LLD3020MVCE1	LDF8VW-D-M-GX53/S	98			温白色	3500K		7.9	0.13	630	-
	XAD3435NCE1	LLD3020MNCE1	LDF8N-D-M-GX53/S	98			昼白色	5000K		7.9	0.13	630	-
60形	XAD1415LCB1	LLD2000MLCB1	LDF6L-D-H-GX53/D/S	100	CB1		電球色	2700K	拡散	5.9	0.09	400	-
	XAD1415VCB1	LLD2000MVCB1	LDF6VW-D-H-GX53/D/S	100			温白色	3500K		5.9	0.09	400	-
	XAD1415NCB1	LLD2000MNCB1	LDF6N-D-H-GX53/D/S	100			昼白色	5000K		5.9	0.09	400	-
	XAD1435LCB1	LLD2020MLCB1	LDF5L-D-M-GX53/D/S	102			電球色	2700K	集光	4.9	0.07	400	○
	XAD1435VCB1	LLD2020MVCB1	LDF5VW-D-M-GX53/D/S	102			温白色	3500K		4.9	0.07	400	○
	XAD1435NCB1	LLD2020MNCB1	LDF5N-D-M-GX53/D/S	102			昼白色	5000K		4.9	0.07	400	-
100形	XAD3415LCB1	LLD4000MLCB1	LDF8L-D-H-GX53/D/S	100		CB1	電球色	2700K	拡散	8.4	0.13	630	-
	XAD3415VCB1	LLD4000MVCB1	LDF8VW-D-H-GX53/D/S	100			温白色	3500K		8.4	0.13	630	-
	XAD3415NCB1	LLD4000MNCB1	LDF8N-D-H-GX53/D/S	100			昼白色	5000K		8.4	0.13	630	-
	XAD3435LCB1	LLD3020MLCB1	LDF8L-D-M-GX53/D/S	104			電球色	2700K	集光	7.8	0.11	560	-
	XAD3435VCB1	LLD3020MVCB1	LDF8VW-D-M-GX53/D/S	104			温白色	3500K		7.8	0.11	560	-
	XAD3435NCB1	LLD3020MNCB1	LDF8N-D-M-GX53/D/S	104			昼白色	5000K		7.8	0.11	560	-

<ご注意>

- ・ランプの仕様は、各品番の承認図をご確認ください。
- ・起動方式CE1は、調光器非対応です。
- ・LEDにはバラつきがあるため、同一品番商品でも、商品ごとに発光色、明るさが異なる場合があります。
- ・明るさ、光色、配光はLEDフラットランプ交換により変更できます。（ランプにより、消費電力、入力電流が異なります。）
- ・複数のランプを1つの調光器で操作をする場合、個々の明るさや点灯消灯のタイミングにバラツキが生じる場合があります。
- ・高機能スイッチの適合および接続台数は、以下のWebサイトよりご確認ください。

■高機能スイッチのLED照明器具接続台数表

[https://www2.panasonic.biz/jp/densetsu/haisen/switch\\_concent/pdf/daisu.pdf](https://www2.panasonic.biz/jp/densetsu/haisen/switch_concent/pdf/daisu.pdf)

- ・ライトコントロールの適合および接続台数は、以下のWebサイトよりご確認ください。

■調光スイッチの調光可能型LED照明器具（LED電球を含む）接続台数表

<https://www2.panasonic.biz/jp/densetsu/haisen/keikaku/tekigo/tekigo.pdf>

本図面は6枚1組です。 3/6

適合ランプ	LEDフラットランプφ70 (別表参照)	5				品番 特性表
		4				
特記事項		3				LGD9403 (本体品番)
		2				
		1				
		部番	部品名	材質・素材厚	備考	
						パナソニック株式会社



注意：商品には寿命があります。詳細はCLX2021AAをご参照ください。

適合ランプ一覧表

●LEDフラットランプφ70光色切替

演色性 (Ra) : 83

組合せ 点灯時の 明るさ	組合せ品名	ランプ品番	ランプ品名	ランプ 質量 (g)	起動 方式	光色	色温度 (K)	配光	ランプ組合せ時の器具特性			グリーン 購入法 適合		
									消費電力 (W)	入力電流 (A)	器具光束 (lm)			
60形	-	LLD20001CQ1	LDF5-H-GX53/LWW/S	98	CQ1	電球色 温白色	2700K 3500K	拡散	5.1	0.09	410	○		
									5.1	0.09	400	-		
	-	LLD20002CQ1	LDF5-H-GX53/LN/S	98					電球色 昼白色	2700K 5000K	5.1	0.09	410	○
											5.1	0.09	400	-
	-	LLD20003CQ1	LDF5-H-GX53/LD/S	98					電球色 昼光色	2700K 6200K	5.1	0.09	410	○
											5.1	0.09	400	-
	-	LLD20004CQ1	LDF5-H-GX53/WW/S	98					温白色 昼白色	3500K 5000K	5.1	0.09	410	○
											5.1	0.09	400	-
	-	LLD20005CQ1	LDF5-H-GX53/WD/S	98					温白色 昼光色	3500K 6200K	5.1	0.09	410	○
											5.1	0.09	400	-
100形	-	LLD40001CQ1	LDF8-H-GX53/LWW/S	100	CQ1	電球色 温白色	2700K 3500K	拡散	8.2	0.15	630	-		
									8.2	0.15	620	-		
	-	LLD40002CQ1	LDF8-H-GX53/LN/S	100					電球色 昼白色	2700K 5000K	8.2	0.15	630	-
											8.2	0.15	620	-
	-	LLD40003CQ1	LDF8-H-GX53/LD/S	100					電球色 昼光色	2700K 6200K	8.2	0.15	630	-
											8.2	0.15	620	-
	-	LLD40004CQ1	LDF8-H-GX53/WW/S	100					温白色 昼白色	3500K 5000K	8.2	0.15	630	-
											8.2	0.15	620	-
	-	LLD40005CQ1	LDF8-H-GX53/WD/S	100					温白色 昼光色	3500K 6200K	8.2	0.15	630	-
											8.2	0.15	620	-

- : 組合せ品名の設定はありません。

●LEDフラットランプφ70光色・配光切替

演色性 (Ra) : 83

組合せ 点灯時の 明るさ	組合せ品名	ランプ品番	ランプ品名	ランプ 質量 (g)	起動 方式	光色	色温度 (K)	配光	ランプ組合せ時の器具特性			グリーン 購入法 適合
									消費電力 (W)	入力電流 (A)	器具光束 (lm)	
100形	-	LLD40402CQ1	LDF8-GX53/LN/S	99	CQ1	電球色 昼白色	2700K 5000K	拡散	8.0	0.13	630	-
								集光	6.0	0.10	545	-
	-	LLD40404CQ1	LDF8-GX53/WW/S	99		温白色 昼白色	3500K 5000K	拡散	8.0	0.13	630	-
								集光	6.0	0.10	545	-

- : 組合せ品名の設定はありません。

<ご注意>

- ・ランプの仕様は、各品番の承認図をご確認ください。
- ・起動方式CQ1は、調光器非対応です。
- ・LEDにはバラつきがあるため、同一品番商品でも、商品ごとに発光色、明るさが異なる場合があります。
- ・明るさ、光色、配光はLEDフラットランプ交換により変更できます。(ランプにより、消費電力、入力電流が異なります。)
- ・高機能スイッチの適合および接続台数は、以下のWebサイトよりご確認頂けます。

■高機能スイッチのLED照明器具接続台数表

[https://www2.panasonic.biz/jp/densetsu/haisen/switch\\_concent/pdf/daisu.pdf](https://www2.panasonic.biz/jp/densetsu/haisen/switch_concent/pdf/daisu.pdf)

本図面は6枚1組です。 4/6

適合ランプ	LEDフラットランプφ70 (別表参照)	5				品番	特性表
		4				LGD9403 (本体品番)	
特記事項		3					今
		2				岡	端
		1					
		部番	部品名	材質・素材厚	備考	パナソニック株式会社	



⚠ 注意：商品には寿命があります。詳細はCLX2021AAをご参照ください。

適合ランプ一覧表

●LEDフラットランプφ70シンクロ調色

演色性 (Ra) : 80

組合せ 点灯時の 明るさ	組合せ品名	ランプ品番	ランプ品名	ランプ 質量 (g)	起動 方式	光色	色温度 (K)	配光	ランプ組合せ時の器具特性			グリーン 購入法 適合
									消費電力 (W)	入力電流 (A)	器具光束 (lm)	
60形	-	LLD2000CU1	LDF6-H-GX53/D/S	157	CU1	電球色	2700K	拡散	5.9	0.11	420	-
						昼光色	6200K		6.0	0.10	475	-
	-	LLD2020CU1	LDF6-M-GX53/D/S	165		電球色	2700K	集光	6.0	0.11	430	-
						昼光色	6200K		6.2	0.10	460	-
100形	-	LLD3000CU1	LDF8-H-GX53/D/S	157	電球色	2700K	拡散	7.6	0.14	585	-	
					昼光色	6200K		7.9	0.12	670	-	
	-	LLD3020CU1	LDF8-M-GX53/D/S	165	電球色	2700K	集光	7.4	0.13	520	-	
					昼光色	6200K		7.7	0.12	545	-	

- : 組合せ品名の設定はありません。

<ご注意>

- ・ランプの仕様は、各品番の承認図をご確認ください。
- ・LEDにはバラつきがあるため、同一品番商品でも、商品ごとに発光色、明るさが異なる場合があります。
- ・明るさ、光色、配光はLEDフラットランプ交換により変更できます。(ランプにより、消費電力、入力電流が異なります。)
- ・複数のランプを1つの調光器で操作をする場合、個々の明るさや点灯消灯のタイミングにバラつきが生じる場合があります。
- ・高機能スイッチの適合および接続台数は、以下のWebサイトよりご確認ください。

■高機能スイッチのLED照明器具接続台数表

[https://www2.panasonic.biz/jp/densetsu/haisen/switch\\_concent/pdf/daisu.pdf](https://www2.panasonic.biz/jp/densetsu/haisen/switch_concent/pdf/daisu.pdf)

- ・ライトコントロールの適合および接続台数は、以下のWebサイトよりご確認ください。

■調光スイッチの調光可能型LED照明器具(LED電球を含む)接続台数表

<https://www2.panasonic.biz/jp/densetsu/haisen/keikaku/tekigo/tekigo.pdf>

本図面は6枚1組です。 5/6

適合ランプ	LEDフラットランプφ70 (別表参照)	5				品番 LGD9403 (本体品番)	特性表
		4					
特記事項		3				今 岡	山 口
		2					
		1					
		部番	部品名	材質・素材厚	備考		



⚠ 注意：商品には寿命があります。詳細はCLX2021AAをご参照ください。

適合ランプ一覧表

LEDフラットランプφ70ゆらぎ点灯

演色性 (Ra) : 83

組合せ品名	ランプ品番	ランプ品名	ランプ質量 (g)	起動方式	光色	色温度 (K)	配光	ランプ組合せ時の器具特性			グリーン購入法適合
								消費電力 (W)	入力電流 (A)	器具光束 (lm)	
-	LLD20207CM1	LDF4L-M-GX53/MH/S	102	CM1	電球色	2700K	集光	4.1	0.07	400	○

- : 組合せ品名の設定はありません。

LEDフラットランプφ70タイマー調光

演色性 (Ra) : 83

組合せ品名	ランプ品番	ランプ品名	ランプ質量 (g)	起動方式	光色	色温度 (K)	配光	ランプ組合せ時の器具特性			グリーン購入法適合
								消費電力 (W)	入力電流 (A)	器具光束 (lm)	
-	LLD2000LCT1	LDF5L-H-GX53/T/S	100	CT1	電球色	2700K	拡散	5.2	0.09	400	-
-	LLD4000LCT1	LDF8L-H-GX53/T/S	100		電球色	2700K		7.6	0.13	630	○
-	LLD4000NCT1	LDF8N-H-GX53/T/S	100		昼白色	5000K	7.6	0.13	630	-	
-	LLD2020LCT1	LDF4L-M-GX53/T/S	102		電球色	2700K	集光	4.1	0.07	400	○
-	LLD3020LCT1	LDF7L-M-GX53/T/S	102		電球色	2700K		6.9	0.12	630	○
-	LLD3020NCT1	LDF7N-M-GX53/T/S	102		昼白色	5000K		6.9	0.12	630	-

- : 組合せ品名の設定はありません。

<ご注意>

- ランプの仕様は、各品番の承認図をご確認ください。
- 起動方式CM1、CT1は、調光器非対応です。
- LEDにはバラつきがあるため、同一品番商品でも、商品ごとに発光色、明るさが異なる場合があります。
- 明るさ、光色、配光はLEDフラットランプ交換により変更できます。(ランプにより、消費電力、入力電流が異なります。)
- 高機能スイッチの適合および接続台数は、以下のWebサイトよりご確認頂けます。

■高機能スイッチのLED照明器具接続台数表

[https://www2.panasonic.biz/jp/densetsu/haisen/switch\\_concent/pdf/daisu.pdf](https://www2.panasonic.biz/jp/densetsu/haisen/switch_concent/pdf/daisu.pdf)

- EEスイッチ、タイマースイッチなどの適合スイッチおよび接続台数は、以下のWebサイトよりご確認頂けます。

■EEスイッチ、タイマースイッチなどのLED照明器具接続台数表

<https://www2.panasonic.biz/jp/lighting/home/series/flat-lamp/yuragi/pdf/tekigouswitch.pdf>

本図面は6枚1組です。 6/6

適合ランプ	LEDフラットランプφ70 (別表参照)	5				品番 LGD9403 (本体品番)	特性表
		4					
特記事項		3				今山 岡口	
		2					
		1					
		部番	部品名	材質・素材厚	備考	パナソニック株式会社	

