

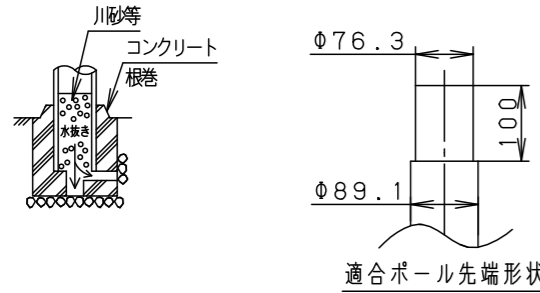
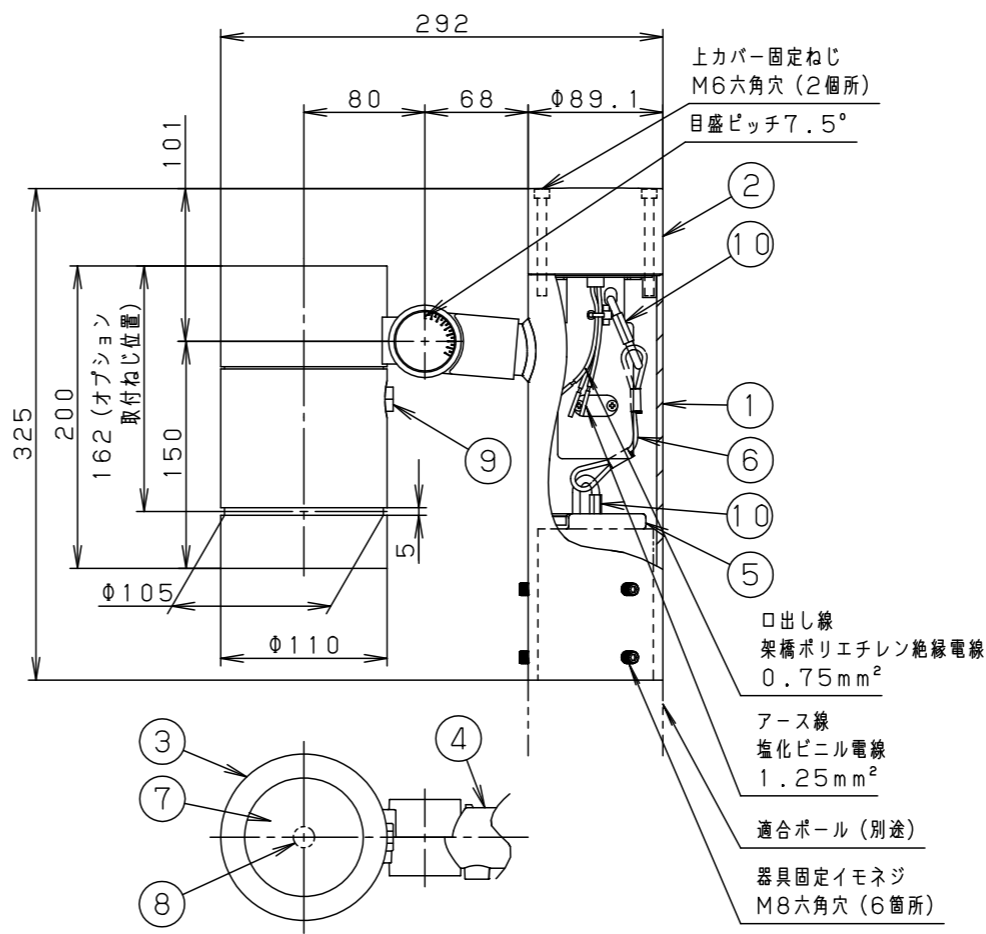
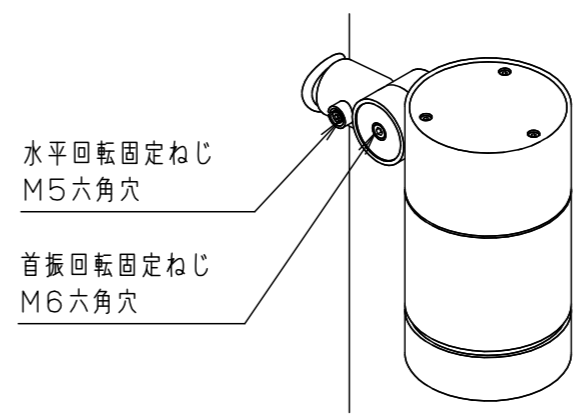
⚠ 注意：商品には寿命があります。詳細はCLX2021JAをご参照ください。

⚠ 安全に関するご注意

- ・一般屋外用（防雨型）器具です。浴室など湿気の多い場所、振動や衝撃の多い場所（橋や高架上等）、腐食性ガスの発生する場所、塩素を使用する屋内プール等、海岸隣接地帯では使用しないでください。器具の落下や絶縁不良による感電及び火災の原因となります。
- ・耐風速60m/s仕様です。適合ポールと組み合わせて使用してください。器具落下の原因となります。
- ・周囲温度は、-20℃～35℃で使用してください。又、施工時の一時的な点灯確認以外は日中点灯はしないでください。
- ・火災・LED短寿命の原因となります。
- ・ポール取付専用器具です。適合ポール以外の取付けは火災・感電・落下・浸水の原因となります。
- ・草や木等で器具が覆われるような場所では使用しないでください。火災の原因となります。
- ・草や木の近くに器具を設置する場合は、除草剤や肥料がかからないようにしてください。万が一器具に除草剤や肥料がかかってしまった場合水で洗い流してください。除草剤や肥料により器具が腐食し、浸水による感電・不点の原因となります。
- ・冠水するおそれのある場所では使用しないでください。又、必ず排水処理管工事を行なってください。感電の原因となります。
- ・落下防止ワイヤーを指定通りに取付けてください。器具落下の原因となります。
- ・上向き照射する場合、パネル上の堆積物は定期的に取り除いてください。堆積物によって熱がこもり、堆積物の発火、器具破損による浸水・感電・火災の原因となります。
- ・寒冷地で使用する場合、つららが落ちると危険が生じるような場所には設置しないでください。つららが落ちることがある場合は、つららの除去を行ってください。つらら落下による怪我の原因となります。

[使用上のご注意]

- ・調光器と組み合わせて使用しないでください。
- ・ライトアップ照明器具を照明器具以外の特殊用途や特殊環境、塩害地域でご使用される場合は、別途ご相談ください。
- ・器具が点検・交換できない場所には設置しないでください。点検できる設置場所（納め方）であること、高所設置時の点検設備（ゴンドラなど）があることを確認した上で、設置計画をしてください。
- ・施工作業を十分に考慮して造営材と器具とのスペースを確保して設置ください。密閉された空間では使用しないでください。発煙・発火及び器具短寿命の原因となります。
- ・LEDにはバラツキがある為、同一品番、シリーズ品番で発光色明るさが異なる場合があります。あらかじめご了承ください。
- ・照射方向調整後、首振り回転固定ねじと水平回転固定ねじを確実に締付けてください。
- ・白色の壁などを照射する場合、色ムラが気になることがあります。色ムラが気になる用途ではディフューズレンズをご使用ください。
- ・必ず組み合わせる適合ポールの承認図もあわせてご確認ください。
- ・電源線はφ2、3.5mm<sup>2</sup>以下をご使用ください。
- ・ポールの排水処理を行い、下部に川砂等を充填し、湿気が充満しないように施工してください。水が溜まると器具内部に結露が発生します。



適合ポール (別売)

YD3509HNZ DYDX2309H (3.5m)
YD4509HN DYDX2409H (4.5m)
トクポールXY3719CHN XDYD2319H (3.5m)
トクポールXY4719CHN XDYD2419H (4.5m)

適合オプション (別売)

YYY95010 (スマート)
YYY95011 (スラッシュフード)
YYY95015 (スプレッドレンズ)
YYY95016 (ディフューズレンズ)

受圧面積

正面: 0.033m <sup>2</sup>
側面: 0.055m <sup>2</sup>

部番	部品名	材質・素材厚	備考
1	ポールアダプタ	鋼管 (STK400)	ミディウムグレーメタリック ポリエステル粉体塗装
2	上カバー	アルミダイカスト	ミディウムグレーメタリック ポリエステル粉体塗装
3	灯具	アルミダイカスト	ミディウムグレーメタリック ポリエステル粉体塗装
4	アーム	アルミダイカスト	ミディウムグレーメタリック ポリエステル粉体塗装
5	落下防止金具	ステンレス鋼板 (t2.5)	
6	ワイヤー	ステンレス (φ3.0)	
7	パネル	高透過ガラス	透明
8	LED		
9	フィルター		
10	スクリージョイント	SUS304	

定格電圧 : AC100V

周波数 : 50Hz/60Hz

入力電流 : 0.314A

消費電力 : 31.0W

器具光束 : 2100lm

LED : 電球色 (3000K, Ra84)

配光 : ビーム角20°

器具質量 : 6.2kg

特記事項 :

# SmartArchi

品番 : YYY33224ZLE1

図番 : YYY33224Z-K

尺度 : 1:5

作成 鶴西  
田村

パナソニック株式会社