

SmartArchi
埋込ボックス

品番 YYY90130

・器具の取り付けには電気工事士の資格が必要です。施工は必ず工事店に依頼してください。

施工説明

工事店様へ、この説明書は保守のためお客様に必ずお渡しください。

安全に関するご注意

警告

- 施工は、取扱説明書に従い確実にを行う。施工に不備があると、火災・感電の原因となります。
- 埋込ボックスを改造しない。火災・感電・浸水の原因となります。
- 必ず排水処理を行う。不備があると火災・感電・浸水・不点の原因となります。
- 冠水するおそれのある場所、くぼ地などの水のたまる場所、腐食性ガスの発生する場所、振動や衝撃の多い場所では使用しない。
浸水による火災・感電・不点の原因となります。

注意

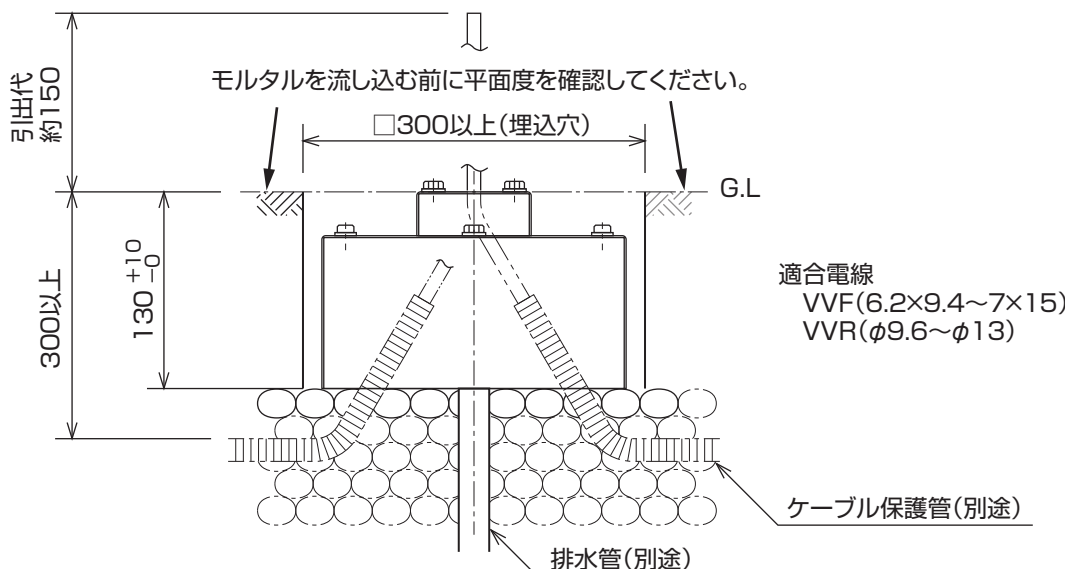
- 埋込ボックスは、コンクリート流し込み用として使用しないでください。
火災・感電・浸水・不点の原因となります。
- 埋込ボックスの取り付け取り外しは手袋など保護具を使用してください。
けがのおそれがあります。

各部のなまえと取り付けかた

●埋込ボックスの設置

- ・人が容易に触れる場所に設置される場所は、照明器具が動かないように、本埋込ボックスをモルタルなどで固定してください。
- ・電源工事は、JIS C3653電力ケーブルの地中埋設の施工方法（5. 屋外配線）に従い行ってください。

警告

施工は、取扱説明書に従い確実にを行う。
施工に不備があると火災・感電の原因となります。

ご使用前にこの取扱説明書を必ずお読みの上、正しくお使いください。

安全に関するご注意 **警告**

- 埋込ボックスを改造をしない。火災・感電・浸水の原因となります。

 **注意**

- 埋込ボックスには寿命があります。
設置して10年^(※1)経つと、外観に異常がなくても内部の劣化は進行しています。
点検・交換をしてください。
※1：使用条件は周囲温度30℃、1日10時間点灯です。
- 埋込ボックス、器具の施工は、必ず工事店・電器店（有資格者）に依頼してください。
一般の方の施工は、法律で禁止されています。