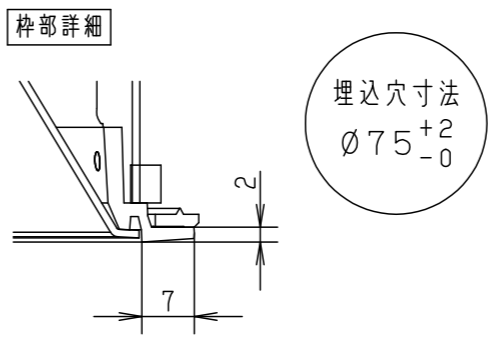
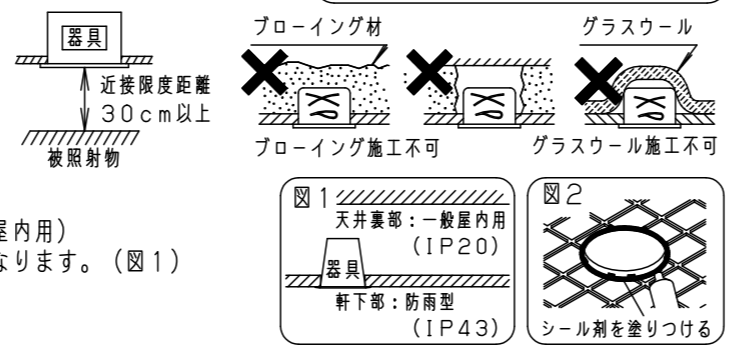
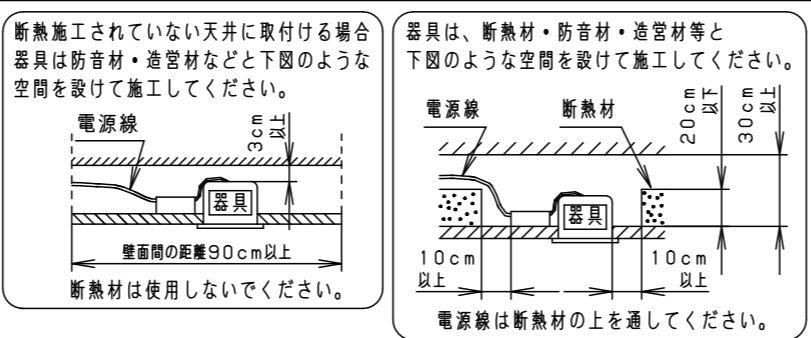


⚠ 注意：商品には寿命があります。詳細はCLX2021JAをご参照ください。

⚠ 安全に関するご注意

- この器具は軒下用です。雨のかからない屋根部分の軒下用以外で使用しないでください。また、温水プールや浴室などの湿気の多い場所、腐食性ガスが発生する場所（例：プールや温浴施設の併設場所、塩素系消毒剤が使用される場所等）で使用しないでください。器具落下、火災、感電、短寿命の原因となります。
- 粉じんの発生・滞留する場所（工場、地下鉄や建物内にある駅など）では使用しないでください。火災・感電・落下・短寿命の原因となります。
- 水平天井埋込専用です。壁取り付けや天井直付けおよび傾斜天井へ取り付けしないでください。火災、落下の原因となります。
- 断熱材、防音材をかぶせて使用しないでください。火災の原因となります。
- 住宅の断熱施工天井には使用できません。
- LEDを直視しないでください。目の痛みの原因になることがあります。
- 口出し線を切断したり、構成部品（コネクタ等）の交換をしないでください。火災・感電及び不点・故障の原因となります。
- 器具と被照射物は30cm以上（近接限度距離）離してください。近接限度距離内に被照射物が近づく恐れのある場所（ドア開閉範囲の上、家具の上、クローゼット・押入れの中等）では使用しないで下さい。過熱による火災の原因となります。
- 器具の部位により防水性能が異なります。天井裏部は防水性能がありません（一般屋内用）ので、天井裏部に水のかかる場所へは設置しないでください。火災、感電の原因となります。（図1）
- 天井材の凹凸が大きい場合はすき間を防水シール剤などで埋めてください。防水が不完全な場合、火災、感電の原因となります。（図2）



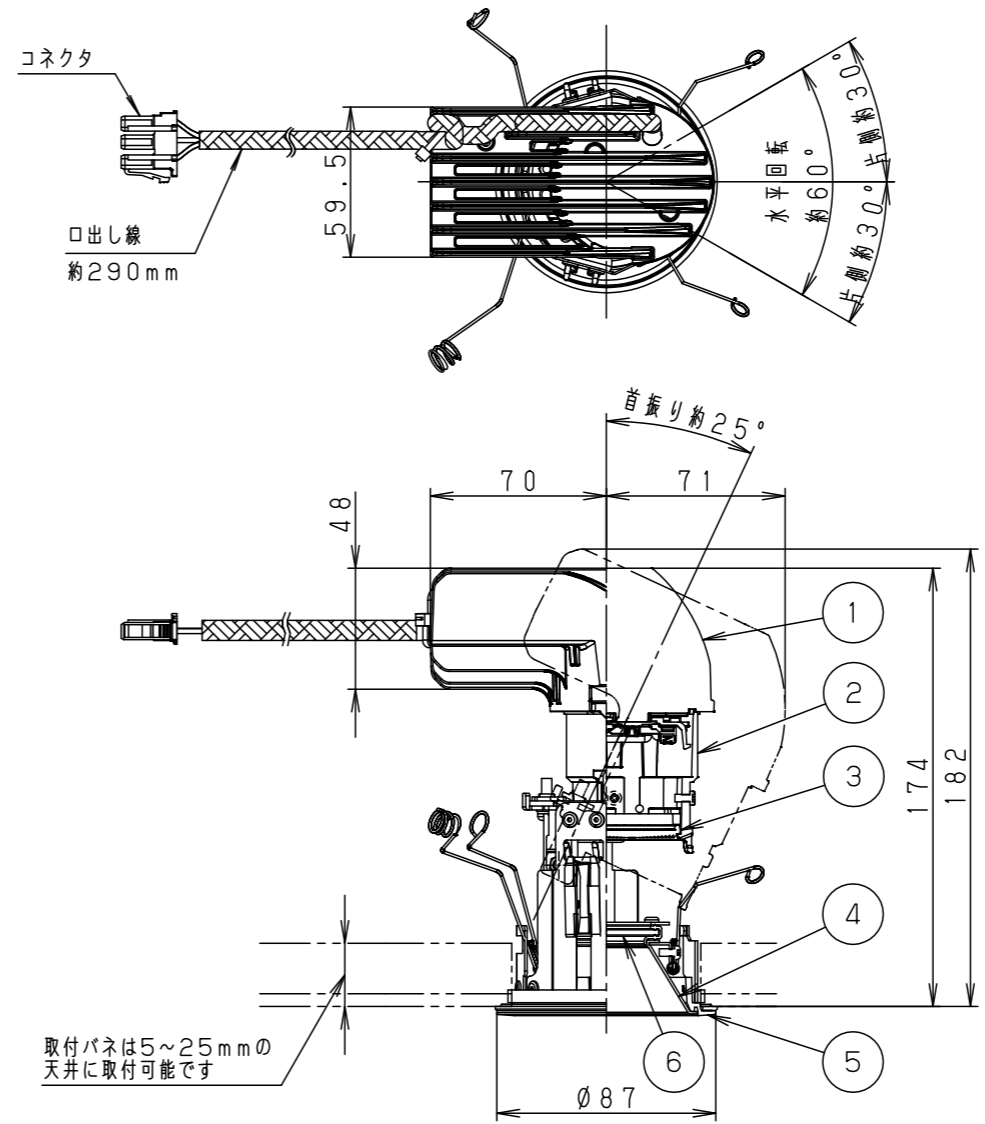
- (使用上のご注意)
- 本灯具1台につき適合LED電源ユニット（別売）が1台必要です。必ず組み合わせてご使用ください。
 - ロックウール等、柔らかい天井及び珪酸カルシウム板の天井に取付ける場合は必ず、取付金具と天井の間に補強材を入れて下さい。（取付金具が天井にくい込み、防雨性能が損なわれます。）
 - 照射距離に近い時や照射面によっては光ムラが気になる場合があります。予めご了承ください。
 - LEDにはバラツキがあるため、同一品番で発光色、明るさが異なる場合があります。予めご了承ください。
 - 必ず器具品番とLED電源品番を組み合わせでご使用ください。
 - 防雨性能確保のため、天井面と枠の間にパッキンがあり隙間が約2mmあきますのでご了承ください。
 - 周囲温度は-10~35℃でご使用ください。
 - 突入電流は6Aです。スイッチの容量を確認の上、配線してください。

適合オプション（別売）	
種類	品番
ディフュージョンフィルター	NYY90001
スプレッドフィルター	NYY90002

※ディフュージョンフィルターとスプレッドフィルターの複数枚の利用はできません。

LED電源ユニットは別売です。
適合LED電源ユニットと定格（電源ユニットの1次側入力）

タイプ	適合LED電源ユニット	定格電圧	入力電流	消費電力	器具光束
100形	調光 1~100% NTS95100LJ9	100V	0.125A	12.5W	80lm
		200V	0.064A		
		242V	0.055A		
150形	調光 1~100% NTS95150LJ9	100V	0.155A	15.5W	100lm
		200V	0.079A		
		242V	0.067A		
200形	調光 1~100% NTS95200LJ9	100V	0.190A	19.0W	125lm
		200V	0.096A		
		242V	0.081A		



部番	部品名	材質・素材厚	備考
1	本体	アルミダイカスト	
2	本体B	アルミダイカスト	ブラックアツツや消しアクリル塗装
3	レンズ	アクリル	透明
4	反射板	アルミ	銀色鏡面仕上げ後アクリルウレタン塗装
5	枠	アルミダイカスト	ホワイト半ツツや消しアクリル塗装
6	パネル	アクリル	透明
7			

器具光束：別表参照
LED：温白色（3500K Ra85）
配光：狭角タイプ（9°）
器具質量：0.6kg
ホワイト マンセル N9.5
光源遮光角30°

特記事項：

SmartArchi

品番：NYY22002
図番：NYY22002-K2
尺度：1/3 作成 三 櫻 堀
輪 井

パナソニック株式会社