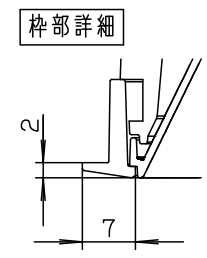
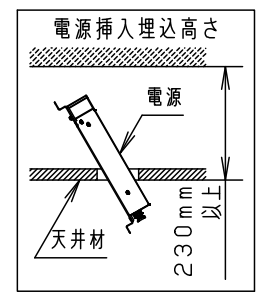
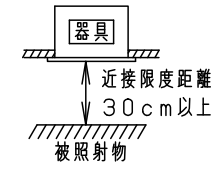
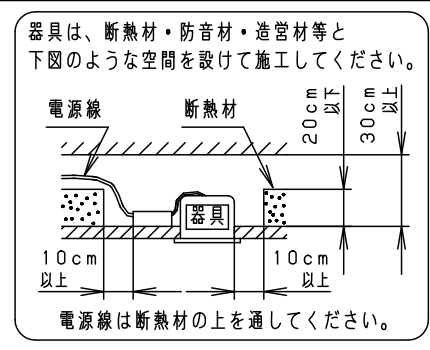
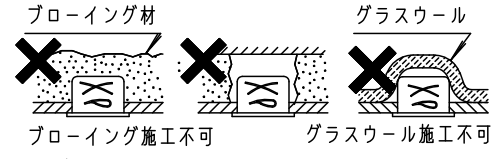


⚠ 注意：商品には寿命があります。詳細はCLX2021HAをご参照ください。

⚠ 安全に関するご注意

- 一般屋内用器具です。屋外や水気・湿気のある場所、腐食性ガスの発生する場所では使用しないでください。故障や絶縁不良による火災・感電の原因となります。
- 粉じんの発生・滞留する場所（工場、地下鉄や建物内にある駅など）では使用しないでください。火災・感電・落下・短寿命の原因となります。
- 天井埋込み専用器具です。壁取付や天井直付、及び傾斜天井には取り付けないでください。指定外取付は、火災の原因となります。
- 断熱材、防音材をかぶせて使用しないでください。火災の原因となります。
- 住宅の断熱施工天井には使用できません。
- 口出し線を切断したり、構成部品（コネクタ等）の交換をしないでください。火災・感電及び不点・故障の原因となります。
- LEDを直視しないで下さい。目の痛みの原因となります。
- 器具と被照射物は30cm以上（近接限度距離）離してください。近接限度距離内に被照射物が近づく恐れのある場所（ドア開閉範囲の上、家具の上、クローゼット・押入れの中等）では使用しないで下さい。過熱による火災の原因となります。
- 熱がこもるような密閉した空間へは取り付けないでください。火災及びLED短寿命の原因となります。

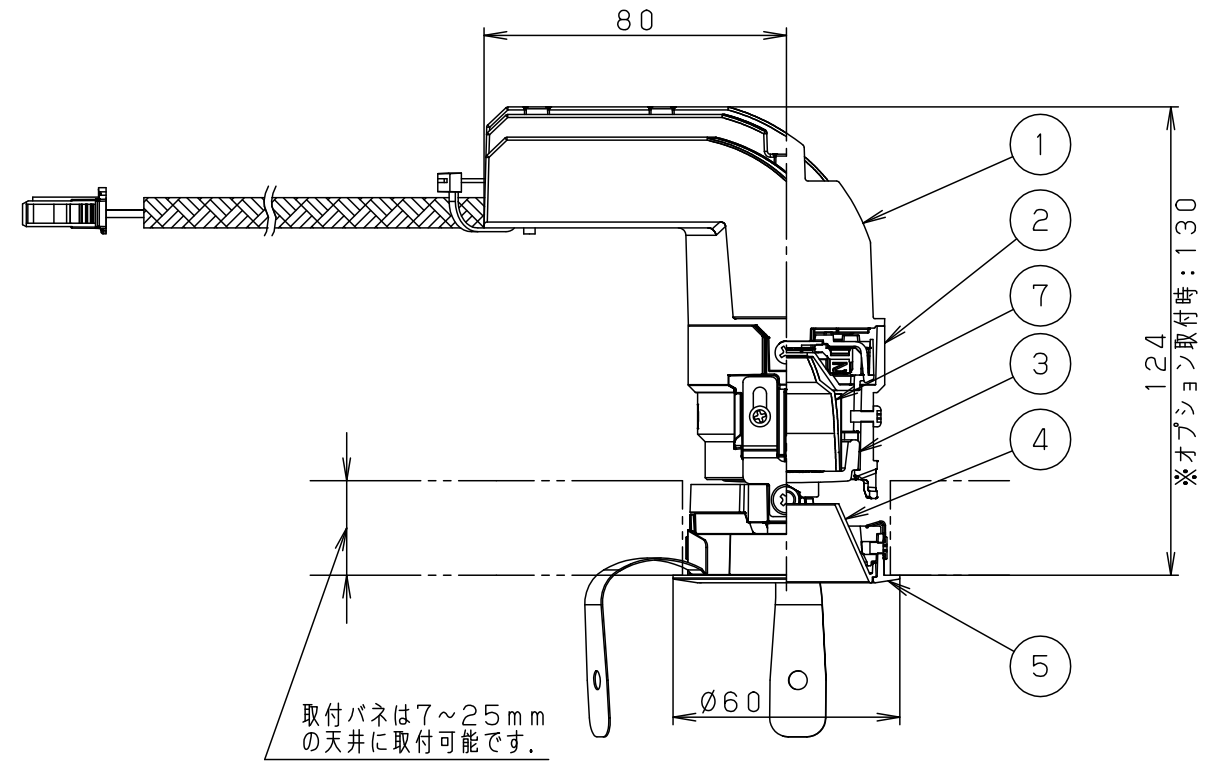
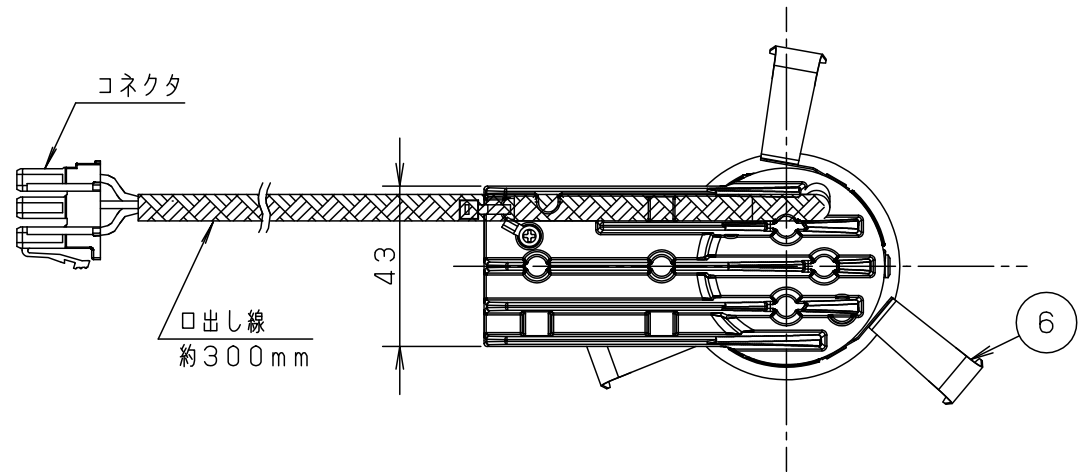


埋込穴寸法
 $\varnothing 55^{+2}_{-0}$

適合オプション（別売）	
種類	品番
ディフュージョンフィルター	NY90001

（使用上のご注意）

- 本灯具1台につき適合LED電源ユニット（別売）が1台必要です。必ず組み合わせてご使用ください。
- LEDにはバラツキがあるため、同一品番でも商品ごとに発光色、明るさが異なる場合があります。予めご了承ください。
- 照射距離が近い時や照射面によって、光ムラが気になる場合があります。予めご了承ください。
- ロックウールなどの柔らかい天井に取り付けしないでください。使用する場合は、天井裏面に石膏ボードなどで必ず補強してください。天井材損傷、器具ズレの原因となります。
- 取付パネ部や天井部に障害物のないよう施工してください。障害物があるとずれ落ちなどの原因となります。
- 結線図は、LED電源ユニットの承認図をご確認ください。
- 突入電流値は別表のとおりです。接続するスイッチの容量を確認の上、配線してください。



本図面は2枚1組です。 1/2

部番	部品名	材質・素材厚	備考
1	本体	アルミダイカスト	
2	本体B	アルミダイカスト	ブラックアツつや消し アクリル塗装
3	パネル	ガラス	透明
4	補助反射板	PBT樹脂	アルミ蒸着
5	枠	アルミダイカスト	ホワイト半つや消し アクリル塗装
6	取付パネ	ステンレス(t0.4)	
7	反射板	アルミ板(t1.0)	銀色鏡面仕上げ

器具光束：別表参照
LED：電球色(3000K Ra85)
配光：広角タイプ(約40°)
器具質量：0.3kg
ホワイト マンセル N9.5
光源遮光角30°

特記事項：

SmartArchi

品番：NY962133	
図番：NY962133-K3	
尺度：1/3	作成 三白池 輪川 田

パナソニック株式会社

⚠ 注意：商品には寿命があります。詳細はCLX2021HAをご参照ください。

適合電源ユニットと定格

タイプ	適合LED電源ユニット	定格電圧	入力電流	消費電力	突入電流	器具光束	
100形	位相調光 5~100%	NTS90101LG1	100V	0.085A	8.2W	-	540lm
	非調光	NTS90101LE1		0.140A	-	18A	
		NTS90101LE9	100V	0.072A	7.2W	6A	
	調光 1~100%	NTS90101LJ9	200V	0.046A			
	調光 0~100%	NTS90101KLD9	242V	0.043A	-		
	DALI-2調光 1~100%	NTS90101DD9	100V 200V 242V	0.081A 0.042A 0.036A	7.8W	4A	
150形	非調光	NTS90151LE9	100V 200V 242V	0.130A 0.067A 0.059A	12.0W	6A	830lm
	調光 1~100%	NTS90151LJ9					
		DALI-2調光 1~100%	NTS90151DD9	100V 200V 242V	0.124A 0.063A 0.054A	12.2W	
200形	非調光	NTS90201LE9	100V	0.154A	15.4W	6A	975lm
	調光 1~100%	NTS90201LJ9	200V	0.081A		-	
	調光 0~100%	NTS90201KLD9	242V	0.071A		-	
		DALI-2調光 1~100%	NTS90201DD9	100V 200V 242V	0.157A 0.079A 0.066A	15.5W	

部番	部 品 名	材質・素材厚	備 考
1			
2			
3			
4			
5			
6			
7			

--

特記事項：

SmartArchi	
品 番 : NYY62133	
図 番 : NYY62133-KF1	
尺 度 :	作 成 三 白 堀 輪 川

本図面は2枚1組です。 2/2

パナソニック株式会社