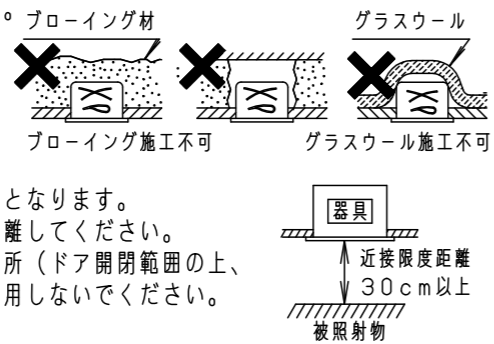


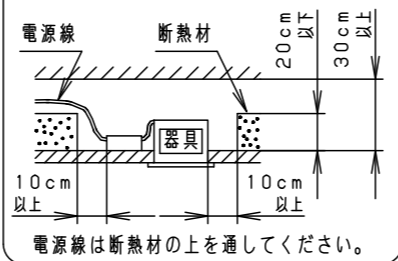
⚠ 注意：商品には寿命があります。詳細はCLX2021HAをご参照ください。

⚠ 安全に関するご注意

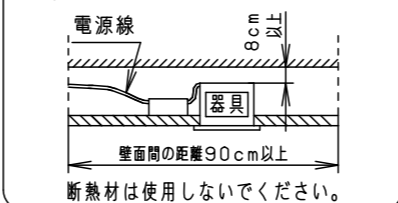
- 一般屋内用器具です。屋外や水気・湿気の多い場所、腐食性ガスの発生する場所（例：プールや温浴施設の併設場所、塩素系消毒剤が使用される場所など）では使用しないでください。故障や短寿命、絶縁不良による火災・感電の原因となります。
- 粉じんの発生・滞留する場所（工場、地下鉄や建物内にある駅など）では使用しないでください。火災・感電・落下・短寿命の原因となります。
- 天井埋込み専用器具です。壁取付や天井直付、及び傾斜天井には取り付けないでください。指定外取付は、火災の原因となります。
- 断熱材、防音材をかぶせて使用しないでください。フローイング材
火災の原因となります。
- 住宅の断熱施工天井には使用できません。
- 口出し線を切断したり、構成部品（コネクタ等）の交換をしないでください。
- LEDを直視しないでください。目の痛みの原因となります。
- 器具と被照射物は30cm以上（近接限度距離）離してください。近接限度距離内に被照射物が近づく恐れのある場所（ドア開閉範囲の上、家具の上、クローゼット・押入れの中等）では使用しないでください。過熱による火災の原因となります。
- 熱がこもるような密閉した空間へは取り付けないでください。火災及びLED短寿命の原因となります。



器具は、断熱材・防音材・造管材等と下図のような空間を設けて施工してください。



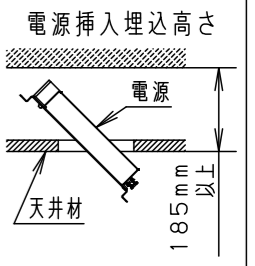
断熱施工されていない天井に取り付ける場合器具は防音材・造管材など下図のような空間を設けて施工してください。



(使用上のご注意)

- 必ず器具品番とLED電源品番を組み合わせでご使用ください。
- ロックウールなどの柔らかい天井に取り付けしないでください。使用する場合は、天井裏面に石膏ボードなどで必ず補強してください。天井材損傷、器具ズレの原因となります。
- 取付バネ部や器具外郭部に障害物のないよう施工してください。障害物があるとずれ落ちなどの原因となります。
- 照射距離が近い時や照射面によって、光ムラが気になる場合があります。予めご了承ください。
- LEDにはバラツキがあるため、同一品番でも商品ごとに発光色、明るさが異なる場合があります。予めご了承ください。
- 適合LED電源ユニット：起動方式RYタイプとの組み合わせにおいて、当社コントローラと組み合わせ、約5~100%の調光ができます。コントローラとの組み合わせ、設置条件については別紙「XND-RY9-KG*」をご参照ください。

埋込穴寸法
φ75



(施工上のご注意)

- 埋込穴寸法の公差は下表のとおりとしてください。

天井の厚さ	埋込穴寸法
5mm以上7mm未満	φ75 $^{+0}_{-2}$ mm
7mm以上25mm以下	φ75 $^{+0}_{-2}$ mm

<適合リニューアルプレート>

NNN28023K

ホワイト マンセル N9.5

器具光束	2115lm
LED	電球色(2700K Ra85)
配光	拡散タイプ
器具質量	0.9kg(灯具:0.4kg、電源:0.5kg)

特記事項

7	LED電源ユニット		
6	LED		
5	レンズ	アクリル	透明
4	反射板	PBT樹脂	ホワイト
3	放熱版	アルミ板(t1.5)	
2	本体	アルミ板(t2.5)	
1	枠・補助反射板	アルミダイカスト	ホワイト半つや消し ポリエステル粉体塗装

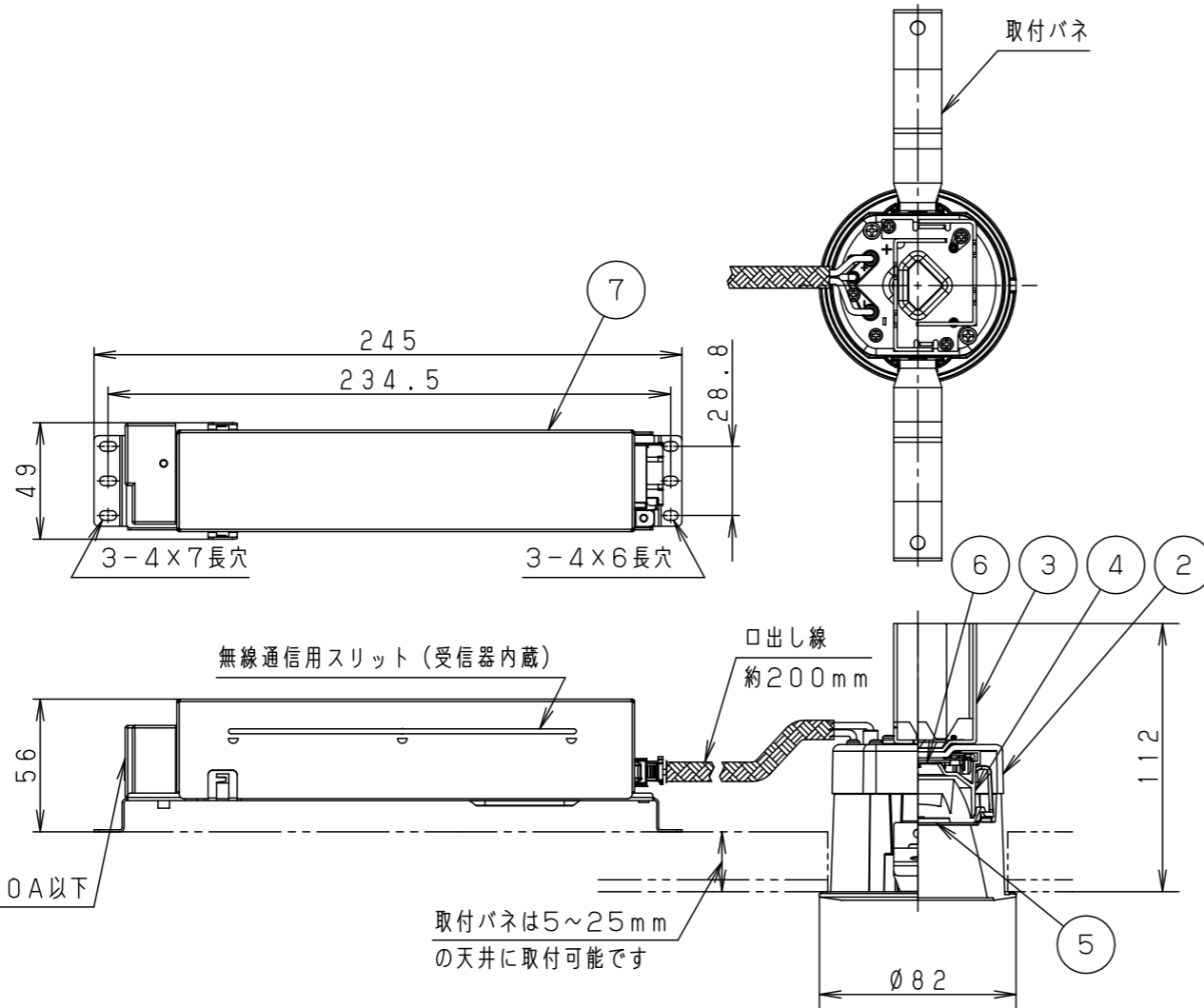
部番	部品名	材質・素材厚	備考
----	-----	--------	----

品番 XND2507WYKRY9

図番 XND2507WYKRY9-K 小平原 寺岡田

単位：mm 第三角法

パナソニック株式会社



器具品番	LED電源品番	定格電圧	入力電流	消費電力
NDN28019WK	NNK25010NRY9	100V	0.199A	19.7W
		200V	0.101A	
		242V	0.086A	