

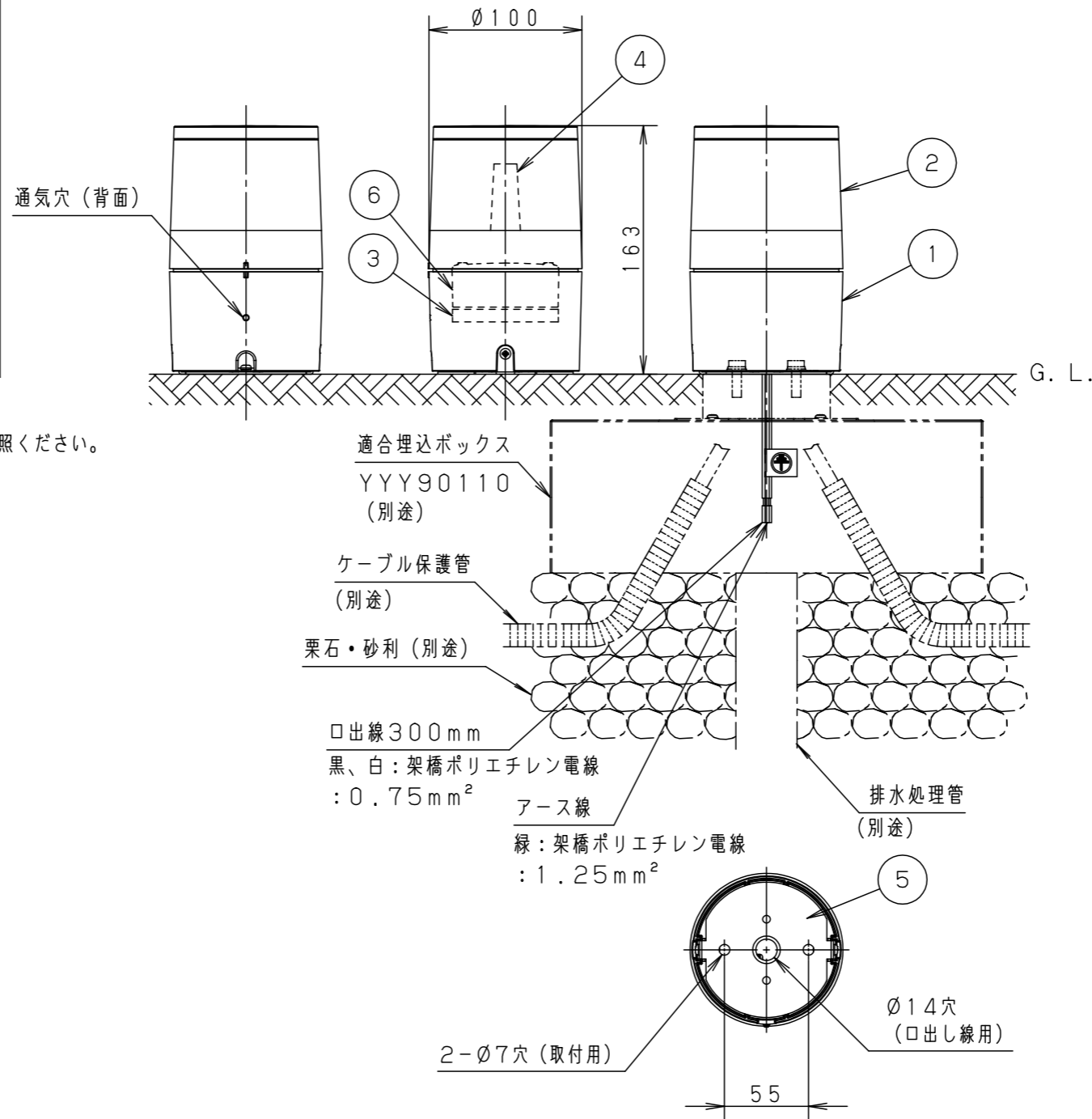
⚠ 注意：商品には寿命があります。詳細はCLX2021AAをご参照ください。

⚠ 安全に関するご注意

- ・防雨型器具です。浴室などの湿気の多い場所、振動や衝撃の多い場所、腐食性ガスの発生する場所、塩素を使用するプール等、海岸隣接地帯では使用しないでください。器具の落下や絶縁不良による感電及び火災の原因となります。
- ・LEDを直視しないでください。目の痛みの原因となることがあります。
- ・据置き取付専用器具です。人が通行する高所もしくは壁面には取り付けないでください。器具落下の原因となります。
- ・草や木等で器具が覆われる場所で使用しないでください。火災の原因となります。
- ・草や木の近くに器具を設置する場合は、除草剤や肥料がかからないようにしてください。万が一、器具に除草剤や肥料がかかってしまった場合水で洗い流してください。除草剤や肥料により器具が腐食し、浸水による感電・不点の原因となります。
- ・冠水する恐れのある場所で使用しないでください。感電の原因となります。
- ・調光器と組み合わせて使用しないでください。火災の原因となります。
- ・通気穴に故意に水をかけたり、塞いだりしないでください。感電・不点の原因となります。
- ・積雪時は、器具を取り外すか雪に埋もれないように除雪してください。器具破損などによる感電の原因となります。
- ・必ず排水処理管工事を行ってください。感電の原因となります。

・密閉型

※〈使用上のご注意〉については、別紙：XLGE3021CE1-KG*をご参照ください。



組み合わせ品名	本体品番	LEDフラットランプ品番
XLGE3021CE1	LGW46020	LLD2020LCE1

適合電源線 (3心)
VVF, VVR
Ø1.6~Ø2.0
CV, VVR, VCT, 2PNCT
1.25~2mm ²

本図面は2枚1組です。1/2

部番	部品名	材質・素材厚	備考
1	本体	ASA樹脂	オフブラック レザーサテン塗装
2	カバー	アクリル (透明)	内面スモーク塗装
3	ソケット		口金GX53-1
4	導光ロッド	アクリル (透明)	
5	取付板	ステンレス鋼板 (t1.5) (SUS304)	
6	LEDフラットランプ		単色 集光タイプ

定格電圧	: AC100V
入力電流	: 0.07A
消費電力	: 4.1W
LEDフラットランプ	: 電球色 (2700K Ra83)
器具光束	: 30lm
器具質量	: 0.8kg

特記事項 :

品番	: XLGE3021CE1
図番	: XLGE3021CE1-K
尺度	: 1:4
作成	鶴田

パナソニック株式会社

⚠ 注意：商品には寿命があります。詳細はCLX2021AAをご参照ください。

<施工上のご注意>

- 施工には必ず適合埋込ボックス（YYY90110）を使用してください。
- 器具が土に埋まらないようにしてください。
- 適合埋込ボックスには、排水処理を施してください。
埋込ボックスは下面開放です。
- 人が容易に触れる場所に設置される場合は、器具が動かないように、埋込ボックスをモルタル等で固定してください。
- ほたるスイッチと接続する場合は1回路につき、スイッチ3個までで、ご使用ください。
（4個以上のほたるスイッチと接続すると、スイッチを切にしても器具が消灯しないことがあります。）
- 当社製壁スイッチ品番WT5001、WT5002、WT50519、WT50529使用の場合は、スイッチ1個につき16台まで使用可能です。
上記以外のスイッチは8台までご使用ください。
- かってにスイッチなどの高機能スイッチを使用する場合は、起動方式CT1に適合した当社製スイッチを使用し、接続台数、接続方法はスイッチの取扱説明書に従ってください。
- 埋め込みボックスの施工面はG、L、と同一面になるように設置してください。
器具の取り付けがスムーズにできない場合があります。

<使用上のご注意>

- 器具には、適合LEDフラットランプ（パナソニック製推奨）をご使用ください。
 - LEDにはバラツキがあるため、同一品番商品でも商品ごとに発光色、明るさが異なる場合があります。
 - 器具の近くでは、ラジオやテレビなどの音響、映像機器に雑音が入る場合があります。
 - 器具の近くでは、電子錠などに使用する光高周波方式のリモコンが動作しない場合がごくまれにありますので、ご注意ください。
 - 器具に直射日光が当たる状態で点灯させないでください。
温度上昇によるランプの短寿命や一時的な明るさ低下、不点灯の原因となります。
 - 海岸隣接地帯では、塩害により短期間で錆が発生するおそれがあります。
- 高機能スイッチの適合および接続台数は、以下のWebサイトよりご確認頂けます。
■高機能スイッチのLED照明器具接続台数表
https://www2.panasonic.biz/jp/densetsu/haisen/switch_concent/pdf/daisu.pdf

部番	部 品 名	材質・素材厚	備 考
1			
2			
3			
4			
5			
6			
7			

特記事項：	
品 番：XLGE3021CE1	
図 番：XLGE3021CE1-KG	
尺 度：1:4	作 成 鶴 田
パナソニック株式会社	