

灯具品番	配光 (1/10ビーム角)	色温度	演色度	適合電源ユニット	塩害仕様
NNY24702	狭角タイプ(30°)	5600K	Ra90	NNY28107LF2	耐塩害仕様
NNY24703	中狭角タイプ(40°)		Ra80		
NNY24707	狭角タイプ(30°)				
NNY24708	中狭角タイプ(40°)				

保管用



・器具の施工には電気工事士の資格が必要です。施工は必ず工事店に依頼してください。

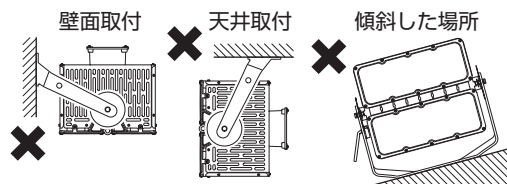
施工説明

工事店様へ、この説明書は保守のためお客様に必ずお渡しください。

安全に関するご注意

警告

- 施工は、施工説明にしたがい確実にを行う。施工に不備があると、落下・感電・火災の原因となります。
- 表示された電源電圧（定格電圧±6%）・周波数で使用する。指定外の電源電圧・周波数で使用すると、火災・感電の原因となります。
- 電気設備技術基準にしたがい必ずD種（第3種）接地工事をする。不備があると、感電・火災の原因となります。
- 浴室など湿気が多い場所、振動や衝撃の多い場所（橋や高架上等）、腐食性ガスの発生する場所、海岸隣接地、塩素を使用する屋内プール等、粉塵の多い場所では使用しない。器具の落下や絶縁不良による感電の原因となります。
- 器具を改造しない。落下・感電・火災の原因となります。
- 灯具は水平面据置き取付専用です。右のような場所には取付けない。
落下・感電・火災の原因となります。
- 電源ユニットはケーブルグランドが下側になるように設置する。
指定外の方向に取付けると浸水による感電・火災の原因となります。
- 灯具の接続ボックスカバー及び電源ユニットの接続部カバーを開けたまま放置しない。感電・火災の原因となります。
- 照射方向は水平～下向60°の範囲です。指定外照射方向での使用はしない。火災の原因となります。
- 落下防止ワイヤーは取付方法にしたがい、確実に取付ける。取付けに不備があると器具落下の原因となります。
- フィルターには触れない。フィルターに変形・緩みがおこると、浸水による感電・火災の原因となります。
- 電源ユニットを接続する場合は150mm以上離して設置する。過熱による発火の原因となります。
- 被照射面とは200cm以上離す。過熱による発火の原因となります。
- 草木でパネルが覆われるような場所では使用しない。パネル損傷による器具破損、火災の原因となります。



注意

- 光源として高輝度LEDを使用しています。光源（LED）を直視しないでください。
- この器具は一般屋外用（防雨型）器具です。それ以外の場所では使用できません。落下・感電・火災の原因となります。
- 風速60m/s仕様です。これ以上の風速の影響を受ける場所では使用しないでください。器具落下の原因となります。
- 電源ケーブルは600Vビニル絶縁ビニルキャブタイヤケーブル又は600V二種EPゴム絶縁クロロブレンキャブタイヤケーブルと同等以上の性能を有するものをご使用ください。
灯具と電源ユニット間 : $\phi 14.5 \sim \phi 18.5$ ($0.75 \sim 2.0\text{mm}^2$ 、9芯線又は10芯線)
電源ユニットの電源・送り用 : $\phi 10.5 \sim \phi 14.5$ ($2.0 \sim 3.5\text{mm}^2$ 、3芯線)
指定外ケーブルを使用すると浸水による感電・火災の原因となります。
- 灯具と電源ユニット間のケーブル長さは50m以下としてください。電圧低下による不点の原因となります。
- 周囲温度は、 $-20 \sim 35^\circ\text{C}$ で使用してください。又、日中点灯は施工時の一時的な点灯確認のみとしてください。
器具の短寿命や不点、火災の原因となります。
- 太陽光が直接当たるような照射方向に器具を設置しないでください。太陽光が集光し、LEDモジュールが破損し、不点・火災の原因となります。
- 積雪地域で使用する場合、積雪期間、雪に埋もれないよう除雪してください。器具破損の原因となります。
- 冠水の恐れのある場所では使用しないでください。感電の原因となります。
- 寒冷地を使用する場合、つららが落ちると危険が生じるような場所には設置しないでください。つらら落下による怪我の原因となります。
- スイッチを接地側に取付けた場合、ノイズにより消灯後もLEDが薄暗く点灯する場合がありますので、必ず非接地側（電圧側）に取付けてください。（接地側の無い電源では両切りスイッチをお勧めします。）
- 接続ボックスに力を加えないでください。接続ボックスの破損の原因となります。
- 高周波対応型漏電ブレーカーを使用してください。漏洩電流は最大2.0mA流れます。適切なブレーカーを選定ください。
旧タイプの漏電ブレーカーを使用の場合、ブレーカーがトリップする場合があります。また、使用するブレーカーの感度電流設定値に注意してください。ブレーカーは必ず両切りとなるよう接続してください。
- 器具の取付け取外しは手袋など保護具を使用してください。けがの原因となります。

灯具の設置・取付方法

・器具の取付け取外しは手袋など保護具を使用する。
けがのおそれがあります。

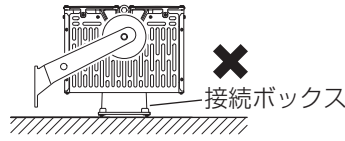


警告

施工は、施工説明書にしたがい、
確実にを行う。
施工に不備があると、火災・感電・
落下の原因となります。

<取付前のご注意>

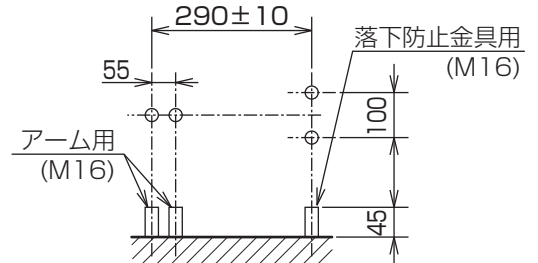
・器具を仮置きする際、
接続ボックスを下側にして
器具を置かないでください。
器具破損の原因となります。



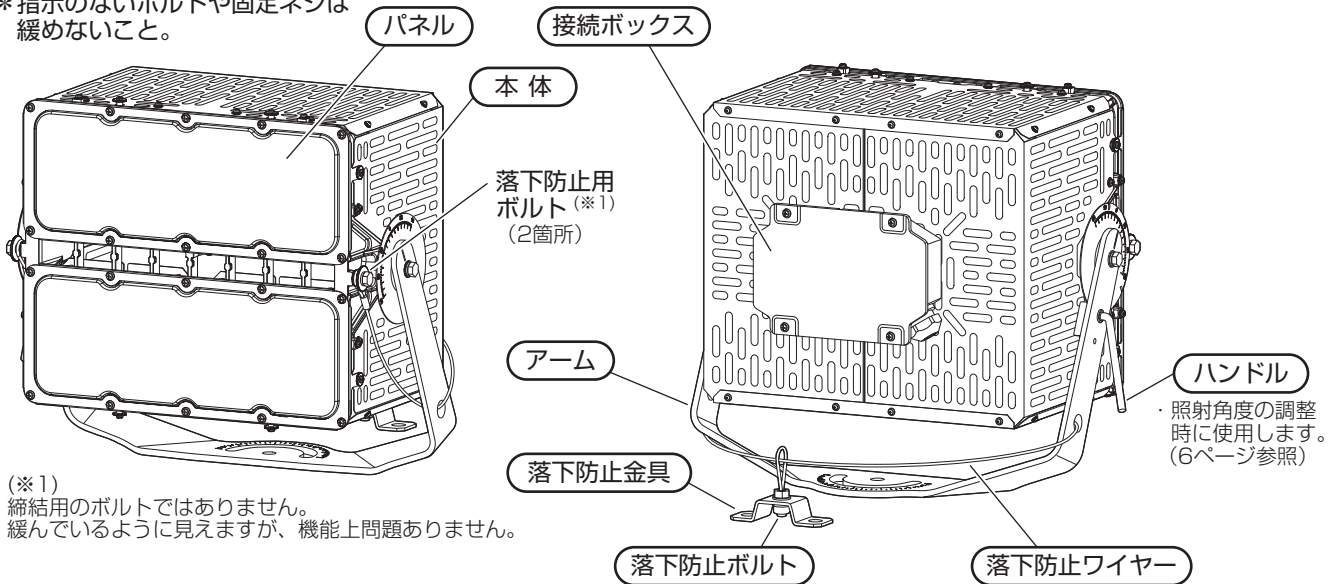
1 取付前の確認

・器具質量 (29.5kg) および風圧荷重に耐えるように、
アンカーボルト：M16を器具取付用2本と
落下防止金具取付用2本用意してください。

取付ボルト設置図



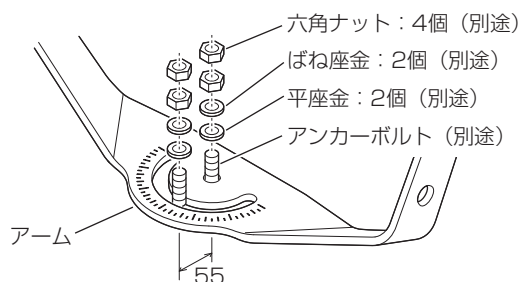
* 指示のないボルトや固定ネジは
緩めないこと。



(※1)
締結用のボルトではありません。
緩んでいるように見えますが、機能上問題ありません。

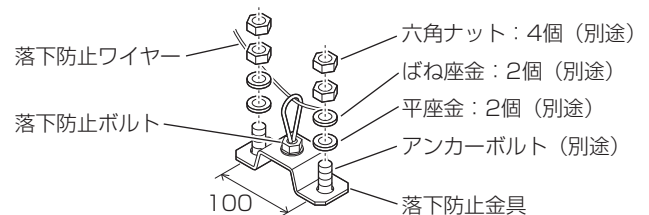
2 器具の取付

・器具の固定は、平座金 (別途)、ばね座金 (別途)、
六角ナット (別途) を使用し、
アンカーボルト：M16 (別途) 2本に
アームをダブルナットにて確実に締め付ける。
(推奨締付トルク M16：106N・m)
不備があると落下の原因となります。



3 落下防止金具の取付

・落下防止金具の固定は、平座金 (別途)、ばね座金 (別途)、
六角ナット (別途) を使用し、
アンカーボルト：M16 (別途) 2本に
落下防止金具をダブルナットにて確実に締め付ける。
(推奨締付トルク M16：106N・m)
不備があると落下の原因となります。



※電源ユニットとの接続については、**接続線の接続 (灯具側)** (4ページ)
照射角度の調整については、**照射角度の調整** (6ページ)
をご参照ください。

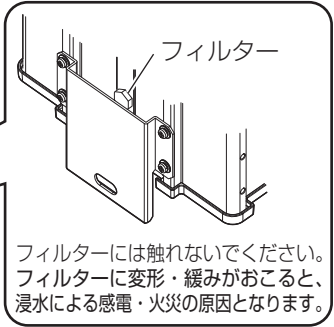
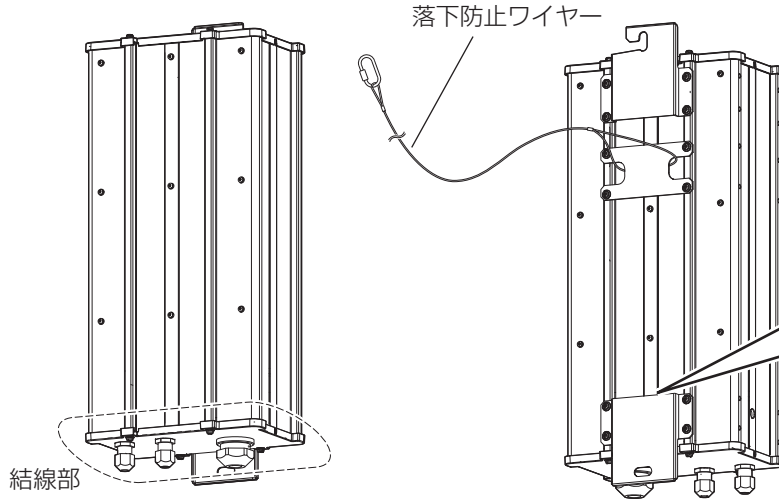
電源ユニットの設置・取付方法

- 電源ユニットの取付け取外しは手袋など保護具を使用する。けがのおそれがあります。



警告

施工は、施工説明書にしたがい、**確実に**行う。
施工に不備があると、火災・感電・落下の原因となります。



フィルターには触れないでください。フィルターに変形・緩みがおこると、浸水による感電・火災の原因となります。

付属品

防水パッキン (穴有り)

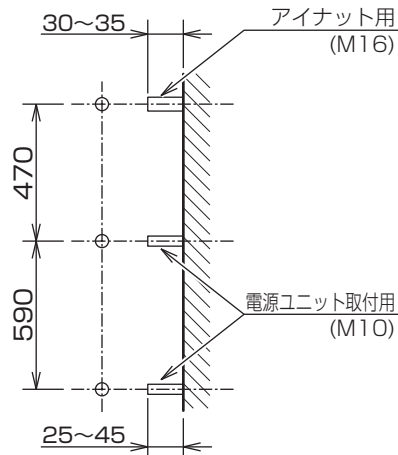


・電源を送る場合に使用します。(5ページ参照)

1 取付前の確認

- 器具質量 (11.8kg) および風圧荷重に耐えるように、取付ボルト：M10 (2本)、M16 (1本) を用意してください。

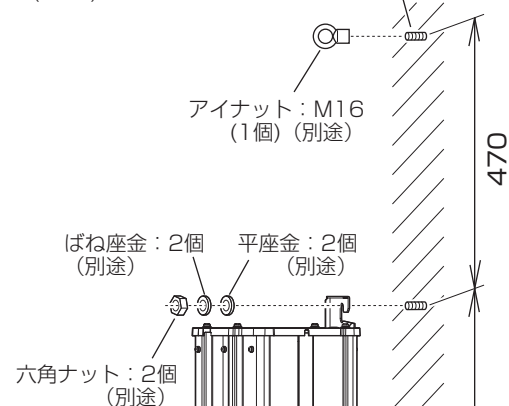
取付ボルト設置図



2 電源ユニットの取付

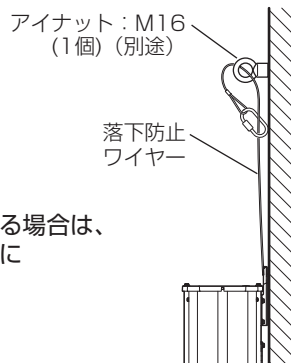
- 電源ユニットの固定は、平座金 (別途)、ばね座金 (別途)、六角ナット (別途) を使用し、取付ボルト：M10 (別途) 2本に確実に締め付ける。
(推奨締め付トルク M10：24N・m)
- 電源ユニットは結線部が下側になるようにして設置してください。
不備があると落下、浸水による感電の原因になります。

取付ボルト：M16 (1本) (別途) 出代 30~35



3 落下防止ワイヤーの固定

- 取付ボルト：M16 (別途) に、アイナット：M16 (別途) を確実に締め付ける。
- 落下防止ワイヤーをアイナット：M16に通し、確実に固定する。
不備があると落下の原因となります。
推奨以外の取付方法で落下防止ワイヤーを固定される場合は、器具取付位置から上方にワイヤーがたるまないように施工してください。



取付ボルト：M10 (2本) (別途) 出代 25~45

※電源線の接続・灯具との接続については、**電源線・接続線の接続 (電源ユニット側)** (5ページ) をご参照ください。

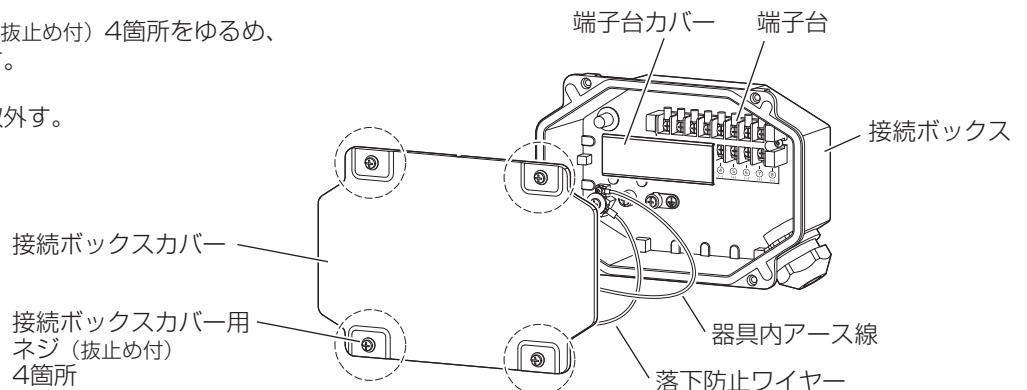
接続線の接続 (灯具側)

●以下の手順で灯具に接続線を接続してください。

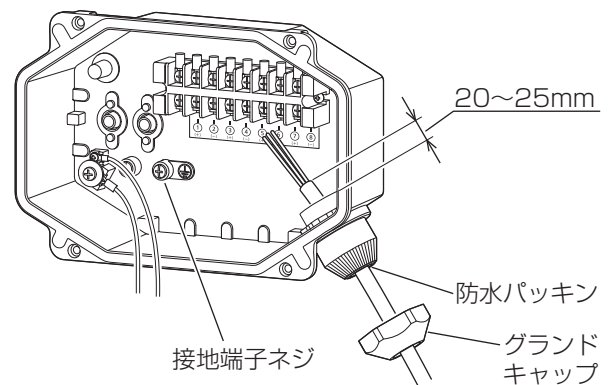
- ・接続線 (別途) の先端の外被覆を剥く。(右図参照)
適合ケーブル： $\phi 14.5 \sim \phi 18.5$
($0.75 \sim 2.0\text{mm}^2$ 、9芯線又は10芯線)
- ・接続ボックスカバー用ネジ (抜止め付) 4箇所をゆるめ、
接続ボックスカバーを取外す。
- ・端子台から端子台カバーを取外す。



- ・接続線に10芯線を使用する場合は、1本を切断し、
絶縁テープ等で確実に絶縁処理してください。

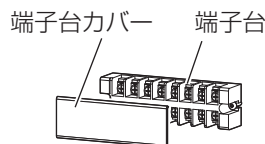


- ・以下の手順で接続ボックス内に接続線を引き込む。
- ①グランドキャップを取外し、
接続線にグランドキャップを通す。
・内部の防水パッキンは取外さないでください。
取外した場合は必ず付け直してください。
- ②接続ボックス内に接続線を引き込み、
外被覆が20~25mm入るように調える。



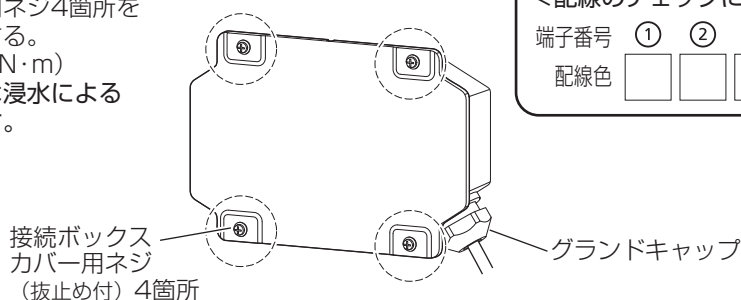
- ・以下の手順で接続線を接続する。
- ①接続線 (9本) に、絶縁被覆付R型圧着端子 (M4用) (別途) を
取付ける。
・1本はアース線として使用してください。
- ②接続線を端子台に確実に接続する。
(推奨締付トルク M4: $1.2\text{N}\cdot\text{m}$)
接続が不完全な場合、火災・感電の原因となります。
- ③アース線を接地端子にD種 (第3種) 接地工事を行う。
接続が不完全な場合、火災・感電の原因となります。

- ・端子台に端子台カバーを確実に被せる。
不備があると、感電の原因となります。



- ・グランドキャップを確実に締め込み固定する。
(推奨締付トルク $4.7\text{N}\cdot\text{m}$)
取付が不完全な場合は浸水による感電の原因になります。

- ・接続ボックスに接続ボックスカバーを合わせ、
接続ボックスカバー用ネジ4箇所を
確実に締め込み固定する。
(推奨締付トルク $2.1\text{N}\cdot\text{m}$)
取付が不完全な場合は浸水による
感電の原因になります。



<端子台>

・灯具側と電源側の番号を
合わせて接続してください。
結線を間違えた場合、器具が正常に点灯しません。

<配線のチェックにご使用ください>

端子番号	①	②	③	④	⑤	⑥	⑦	⑧
配線色								

電源線・接続線の接続 (電源ユニット側)

●以下の手順で電源ユニットに電源線・接続線を接続してください。

- ・電源線 (別途) の先端の外被覆を剥く。(右図参照)
適合ケーブル：φ10.5～φ14.5
(2.0～3.5mm²、3芯線)
(電源を送る場合、送り線 (別途) も同様に加工してください。)
- ・接続線 (別途) の先端の外被覆を剥く。(右図参照)
適合ケーブル：φ14.5～φ18.5
(0.75～2.0mm²、9芯線又は10芯線)

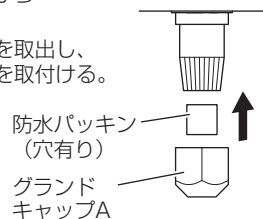
- ・接続部カバー用ネジ (抜止め付) 4箇所をゆるめ、接続部カバーを取外す。

- ・グランドキャップA、グランドキャップBを取外し、電源線・接続線を、それぞれのグランドキャップとケーブルグランドに通す。

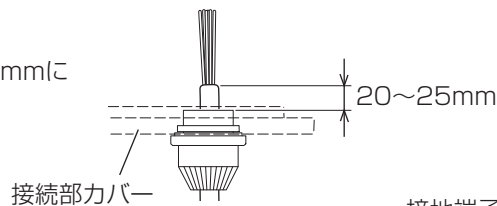
*内部の防水パッキンは取外さないでください。
取外した場合は必ず付け直してください。

電源を送る場合、電源送り用のケーブルグランド内の防水パッキンを交換してください。

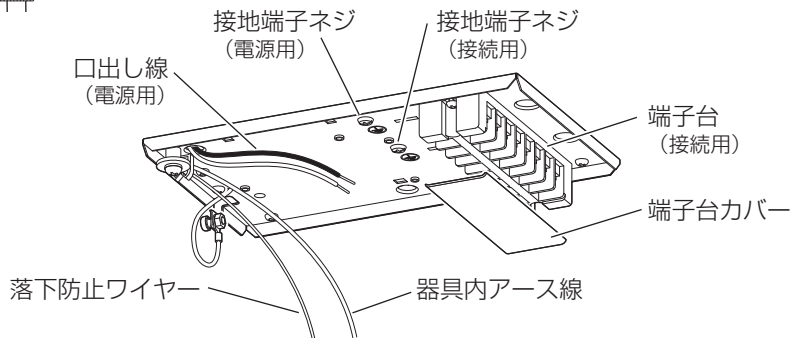
- ①電源送り用のケーブルグランドからグランドキャップAを取外す。
- ②内部の防水パッキン (穴無し) を取出し、付属の防水パッキン (穴有り) を取付ける。
- ③電源送り線を、グランドキャップAとケーブルグランドに通す。



- ・電源線・接続線の外被覆がケーブルグランドから20～25mmになるように調える。

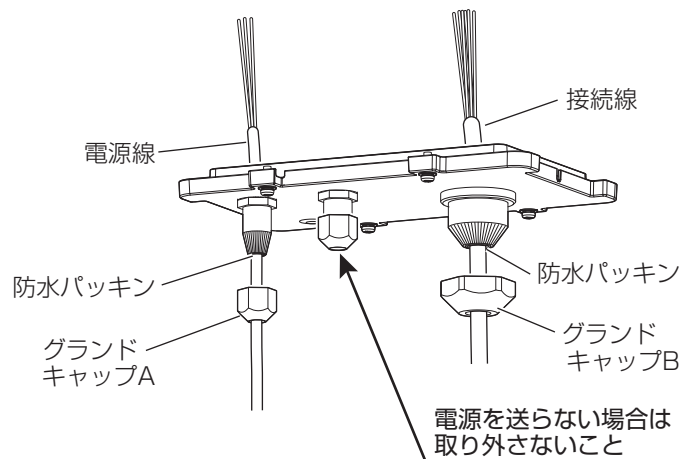
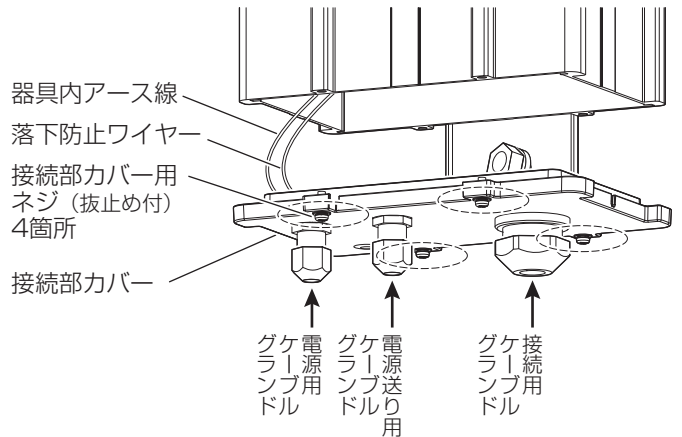
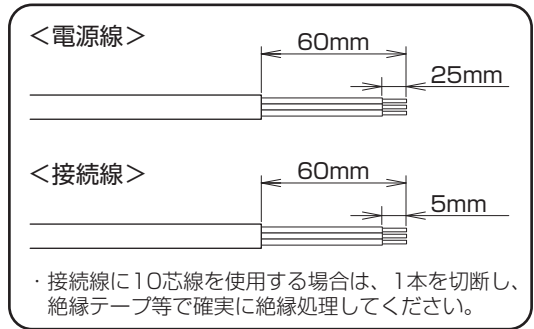
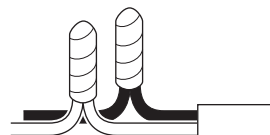


- ・端子台から端子台カバーを取外す。



<電源線の接続>

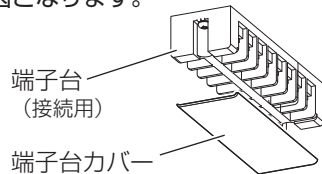
- ・電源線と口出し線をスリーブ等で確実に接続し、自己融着テープ、絶縁テープで確実に絶縁・防水処理をする。
- ・アース線を確実に接続する。
- ・D種 (第3種) 接地工事が必要。
接続、保護が不完全な場合、感電・火災の原因となります。



電源線・接続線の接続 (電源ユニット側) (つづき)

<接続線の接続>

- ・接続線 (9本) に、絶縁被覆付R型圧着端子 (M4用) (別途) を取付ける。
 - ・1本はアース線として使用してください。
- ・接続線を端子台に確実に接続する。
(推奨締付トルク M4 : 1.2N・m)
接続が不完全な場合、火災・感電の原因となります。
- ・アース線を接地端子にD種 (第3種) 接地工事を行う。
接続が不完全な場合、火災・感電の原因となります。



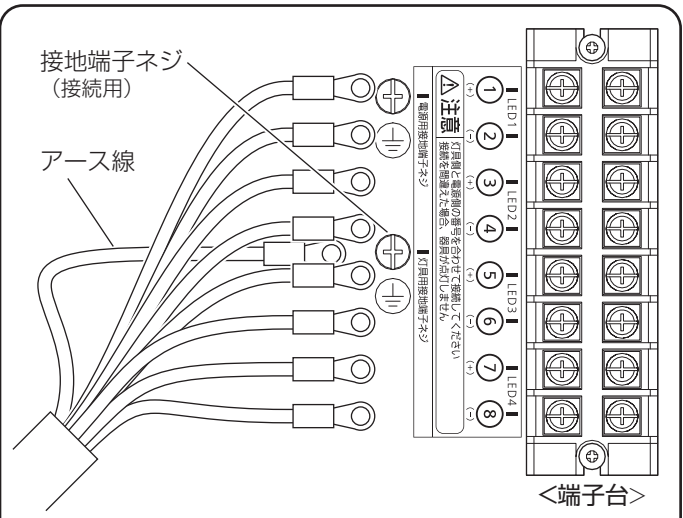
- ・外被覆が電源ユニット内に20~25mm入るように調えながら、グランドキャップA、グランドキャップBを確実に締め込み固定する。

(推奨締付トルク
グランドキャップA : 3.2N・m
グランドキャップB : 4.7N・m)

取付が不完全な場合は浸水による感電の原因となります。

- ・電源ユニットに接続部カバーを合わせ、接続部カバー用ネジ4箇所を確実に締め込み固定する。
(推奨締付トルク 2.1N・m)

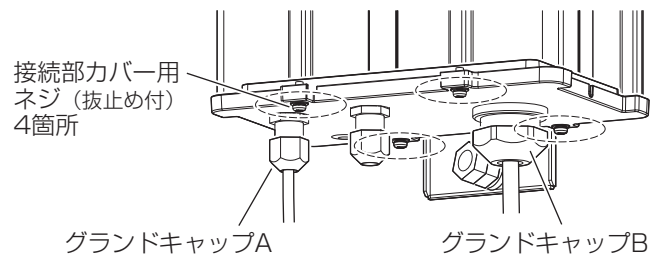
取付が不完全な場合は浸水による感電の原因となります。



- ・灯具側と電源側の番号を合わせて接続してください。
結線を間違えた場合、器具が正常に点灯しません。

<配線のチェックにご使用ください>

端子番号	①	②	③	④	⑤	⑥	⑦	⑧
配線色	<input type="text"/>	<input type="text"/>	<input type="text"/>	<input type="text"/>	<input type="text"/>	<input type="text"/>	<input type="text"/>	<input type="text"/>



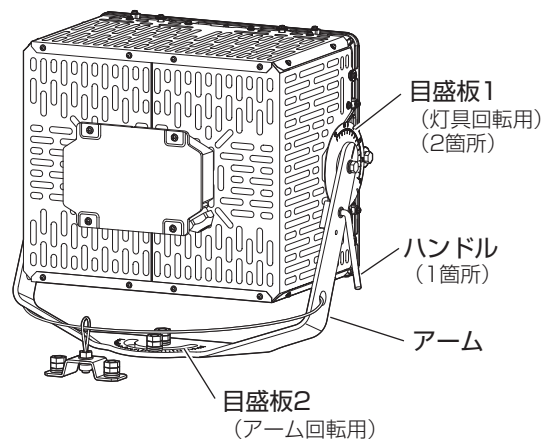
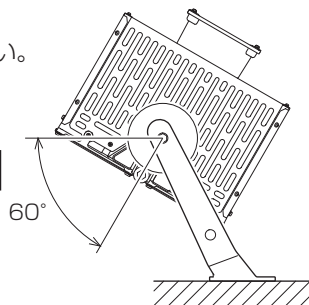
照射角度の調整

●以下の手順で灯具の照射角度を調整してください。

<灯具の回転角度調整>

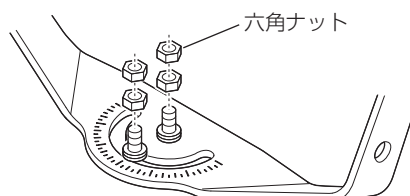
- ・灯具の回転角度調整は、ハンドルを緩め、目盛板1の角度に合わせた後、ハンドルを確実に締め付けて固定する。
- ・照射方向は水平~下向60°の範囲です。
指定外照射方向での使用はしないでください。
火災の原因となります。

灯具角度範囲

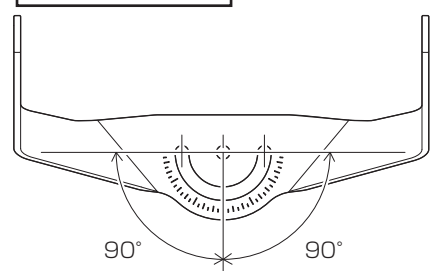


<アームの回転角度調整>

- ・アームの回転角度調整は、六角ナットを緩め、目盛板2の角度に合わせた後、六角ナットをダブルナットにて確実に締め付け固定する。
(推奨締付トルク M16 : 106N・m)
締め付けが不完全な場合、器具落下の原因となります。



アーム角度範囲



・ご使用前にこの取扱説明書を必ずお読みのうえ、正しくお使いください。

安全に関するご注意

⚠ 警告

- 器具の改造および構成部品の交換をしない。発火・感電・落下の原因となります。
- 万一、煙が出たり、変な臭いがするなどの異常が発生した場合、すぐに電源を切り、工事店に修理を依頼する。そのままで使用すると、感電・火災の原因となります。

⚠ 注意

- 光源として高輝度LEDを使用しています。光源（LED）を直視しないでください。
- お手入れの際は、必ず電源を切って器具が十分冷えてから行ってください。
感電・やけどの原因となります。
- 積雪地域で使用する場合、積雪期間、雪に埋もれないよう除雪してください。
器具破損の原因となります。
- 寒冷地で使用する場合、器具の縁などにつららができることがあります。
つららの除去を行ってください。
つらら落下による怪我の原因となります。
- 殺虫剤などの引火物の噴霧は行わないで下さい。
発火によるやけどの恐れがあります。
- 布や紙などの燃えやすいもので覆ったり、被せたりしないでください。
発火の原因となります。
- 照明器具には寿命があります。設置場所により環境ストレスは異なります。
ご使用期間が15年に満たなくても発錆があればすぐに点検・交換をしてください。
又、設置して10年（※1）経つと、外観に異常がなくとも内部の劣化は進行しています。
点検交換してください。※1：使用条件は周囲温度30℃、1日10時間点灯です。
- 1年に1回は「安全チェックシート」に基づき自主点検してください。
3年に1回は工事店等の専門家による点検をお受けください。
点検せずに長時間使い続けるとまれに落下・感電・火災に至る場合があります。
- 器具の廃却時は内部のヒートパイプ（LED放熱用の銅管）の一部を切り欠いてください。
切り欠かないと、熱処理時、内圧が上がり破裂の原因となります。

■LED照明器具の光源寿命（※2）は、40,000時間です。（照明器具の寿命とは異なります。）

※2：光源の寿命は、点灯しなくなるまでの総点灯時間または、全光束が点灯初期の85%に下がるまでの総点灯時間のいずれか短い時間を推定したものです。

使用上のご注意

- ・LEDにはバラツキがあるため、LEDユニット内のLED、および同一品番又は、シリーズ品番でも商品ごとに発光色、明るさが異なる場合があります。あらかじめご了承ください。
- ・周囲温度が高い場合、点灯時間が長い場合などは寿命が短くなります。

保証について

- ・保証について……… この商品の保証期間は1年間です。但し、LED電源は3年間です。
詳細は弊社カタログをご参照ください。
- ・保証書について…… 保証書が必要な場合は、弊社代理店または弊社営業所へお申し出ください。
- ・補修用性能部品の保有期間…… 弊社はこの照明器具の補修用性能部品（電気部品）を製造打ち切り後、6年間保有しています。
補修用性能部品には、同等機能を有する代替品を含みます。

お手入れ

- ・器具の清掃について
汚れを落とす場合は、石けん水に浸したやわらかい布をよく絞って拭き取り、乾いた布で仕上げてください。
アルカリ系洗剤、シンナー、ベンジンで拭かないでください。変色・変質の原因となります。
強い水圧をかけての清掃はしないでください。感電の原因となります。

⚠ 注意

必ず電源を切ってから行ってください。
感電の原因となります。

■定格

定格電圧	入力電流	消費電力	周波数
AC200V	6.40A	1260W	50/60Hz
AC242V	5.29A	1260W	