

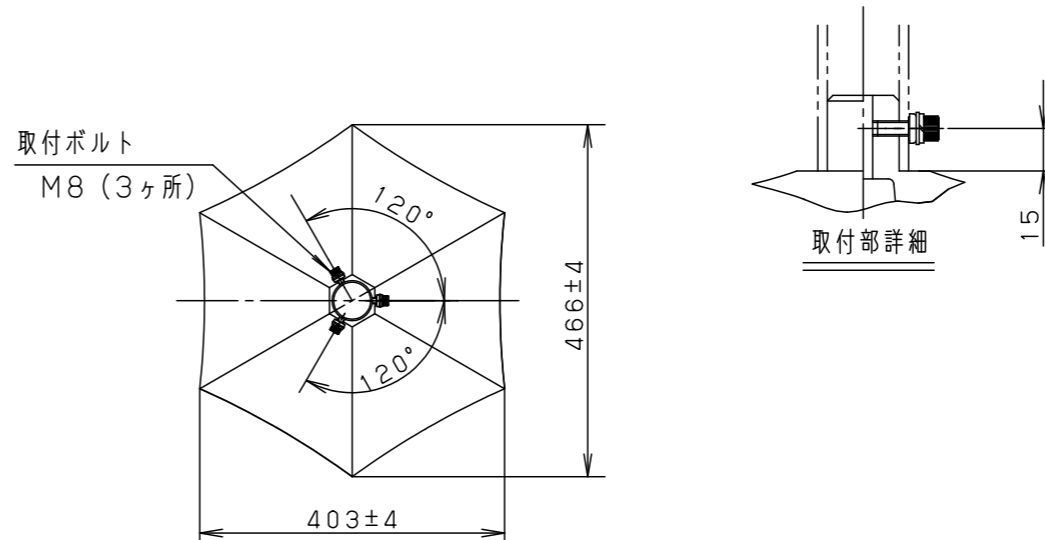
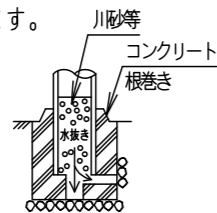
⚠ 注意：商品には寿命があります。詳細はCLX2021YAをご参照ください。

⚠ 安全に関するご注意

- 60m/s仕様です。  
適合外のポールとの組み合わせでは使用しないでください。  
器具落下の原因となります。
- 振動や衝撃の多い場所（クレーン設置場所・橋や高架上等）、腐食性ガスの発生する場所、塩害地域、浴室、屋内プール、粉塵の多い場所等では使用しないでください。  
ポール折れ、器具の落下や絶縁不良による感電、火災の原因となります。
- 表示された電源電圧（定格電圧±6%）、周波数以外の電源で使用しないでください。  
感電、火災の原因となります。
- 下向取付専用器具です。横向、上向取付けしないでください。  
浸水による感電、火災の原因、器具落下の原因となります。
- 寒冷地で使用する場合、つららが落ちると危険が生じるような場所には設置しないでください。  
つららが落ちることがある場合は、つららの除去を行ってください。  
つらら落下による怪我の原因となります。

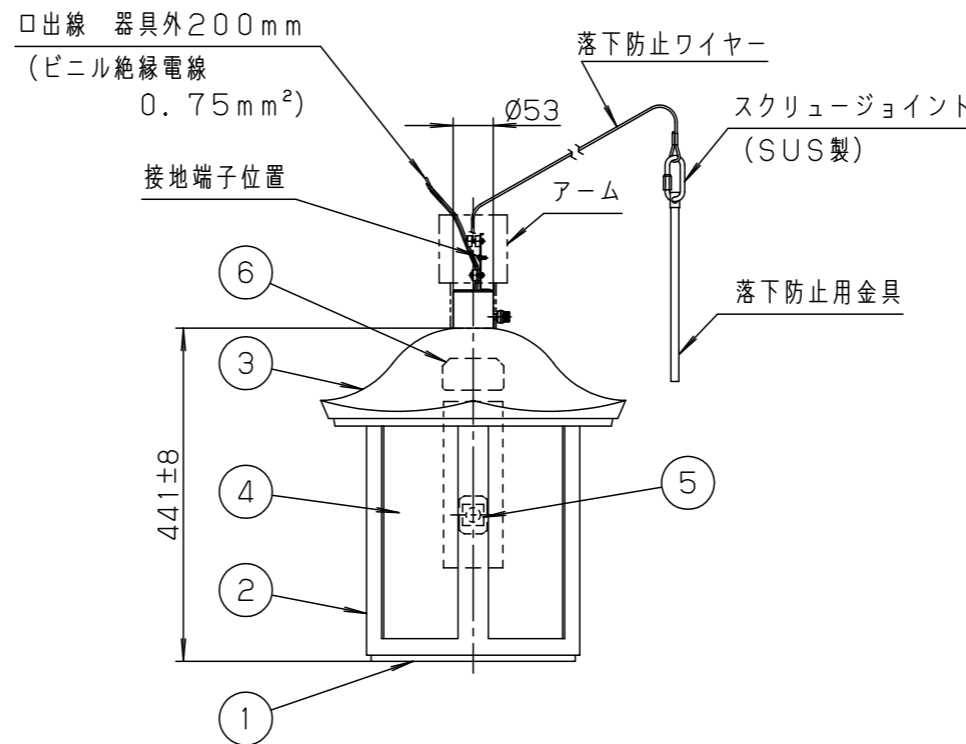
[使用上のご注意]

- LEDにはバラツキがあるため、同一品番でも商品ごとに発光色、明るさが異なる場合があります。ご了承ください。
- 電源線はφ2.3.5mm<sup>2</sup>以下をご使用ください。
- 不点の原因となりますので、施工以外の一時的な点灯確認以外は日中点灯しないでください。
- 耐風速性能は設計風速、使用する灯具、アーム、ポール及び基礎の大ききで決まります。  
事前に強度確認のうえ、使用してください。
- 結露する恐れがありますが使用上問題はありません。  
あらかじめご了承ください。
- ポールの排水処理を行い、下部に川砂等を充填し、湿気が充満しないように施工してください。  
水が溜まると器具内部に結露が発生します。

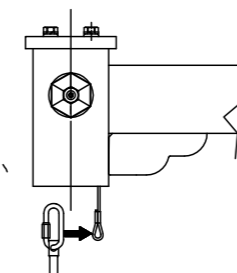


定格

定格電圧	AC100V	AC200V	AC242V
周波数	50Hz/60Hz共用		
消費電力	77W	77W	77W
入力電流	0.78A	0.39A	0.33A



落下防止ワイヤーをアームに通してから、落下防止用金具を取付してください。



	品番・品名
適合アーム	DYDX (H) 2065 1灯用 DYDX (H) 2066 2灯用
適合ポール先端形状	3-M10ネジ (取付用) 
お奨めポール	トクポールXDYD2622A トクポールXDYD2632A

※組み合わせてご採用いただく商品の承認図・加工図を確認してください。加工内容により適合しない場合があります。

受圧面積	正面/側面 0.12m <sup>2</sup>
保護等級	IP23
マンセル値	コーヒブラウン マンセル 10YR2/1
使用温度範囲	-20~35℃
光源寿命	60000時間 (光束維持率70%)
器具光束	4900lm
LED	昼白色 (5000K Ra70)
器具質量	12.0kg

特記事項			
6	電源ユニット		1個
5	LEDユニット		4個
4	パネル	強化ガラス (t4)	透明 フロストセラミック印刷
3	笠	アルミ鋳物	コーヒブラウン ポリエステル粉体塗装
2	枠	ステンレス鋼板 (t1.0)	コーヒブラウン ポリエステル粉体塗装
1	下面枠	ステンレス鋼板 (t1.0)	コーヒブラウン ポリエステル粉体塗装

部番	部品名	材質・素材厚	備考
品番	防雨型 (街路灯) NYG3922NLE9		
図番	NYG3922N-K	林	尾身
単位: mm	第三角法		

パナソニック株式会社