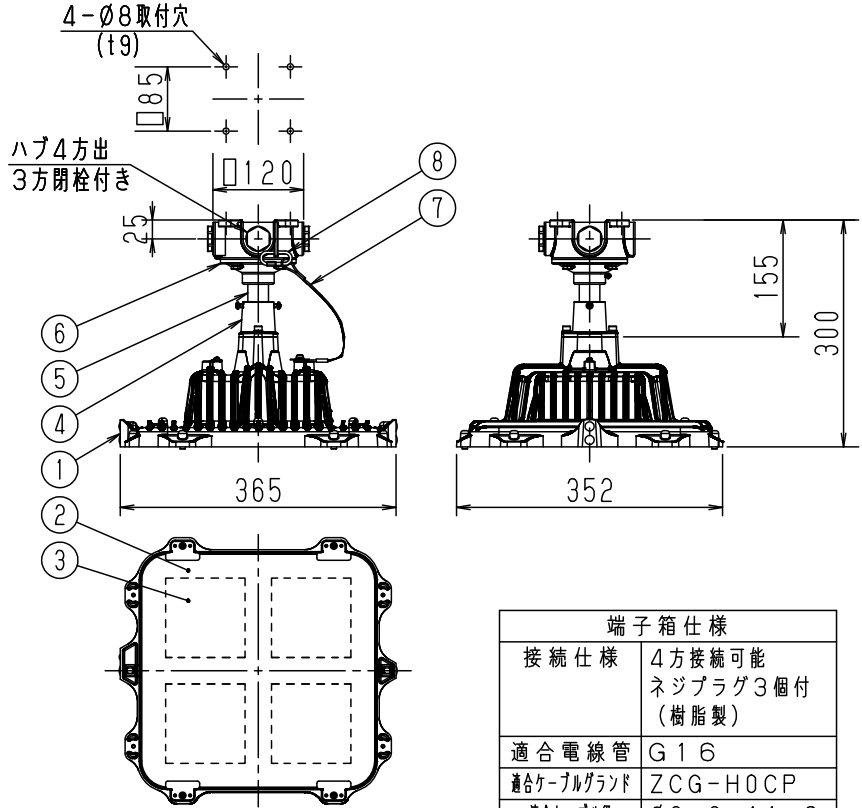


|      |             |             |           |
|------|-------------|-------------|-----------|
| 1    | 2           | 3           | 4         |
| 定格電圧 | 周波数         | 入力電流        | 消費電力      |
| 100V | 50/60<br>Hz | 0.375A      | 36.5W     |
| 200V |             | 0.200A      | 36.5W     |
| 242V |             | 0.180A      | 37.5W     |
|      |             | 固有エネルギー消費効率 |           |
|      |             | 189.0lm/W   | 189.0lm/W |
|      |             | 184.0lm/W   |           |

|                          |                    |              |                   |
|--------------------------|--------------------|--------------|-------------------|
| 器具セット形式                  | 灯具形式               | 接続箱形式        | パイプ形式             |
| LZIP3750A000J2A-41A000PA | LZIP3750A000J2A-PA | APABTAPA-02A | PIPE22P3L0097-02A |

|       |                   |          |                |
|-------|-------------------|----------|----------------|
| 種類    | 防爆記号              | 危険場所     | 型式検定合格番号       |
| ガス・蒸気 | Ex eb mb IC T5 Gb | ゾーン1、2   | CML 22JPN5320X |
| 粉じん   | Ex tb IC T85℃ Db  | ゾーン21、22 |                |

|            |             |         |         |
|------------|-------------|---------|---------|
| パナソニック品番   |             |         |         |
| 組合せ品番      | 灯具品番        | 吊具品番    | パイプ品番   |
| XLJ4300LE9 | NNF43310LE9 | FP21420 | FK70350 |



**▲安全に関するご注意**

- ◎本製品を安全にご使用いただくために、取扱説明書の内容を必ずご確認ください。
- ◎水がかかる場所では、ねじ嵌合部から水が浸入しないよう防水処理を施してください。
- ◎光束維持時間は周囲温度+30℃時のものです。
- ◎光束維持時間と照明器具の寿命は異なります。照明器具の適正交換時期は8~10年です。
- ◎指定の周囲温度範囲内でご使用ください。短寿命や不点灯の原因となります。
- ◎周囲温度範囲を超えた場合、温度保護機能により減光することがあります。
- ◎周囲温度範囲内に戻ると、明るさは元に戻ります。

**使用上のご注意**

- ◎天井取り付け専用です。
- ◎移動灯としてはご使用いただけません。
- ◎屋内外でご使用いただけます。ただし、次の場所ではご使用いただけません。  
熱がかかる場所、業務用浴室やサウナなど常時高温高湿になる場所、振動の強い場所、腐食性ガスが発生する場所、冷凍庫など常時低温で結露が発生する場所
- ◎光源など灯具部品の現地交換はできません。当社営業窓口にお問い合わせください。
- ◎本製品は標準耐塩仕様です。ただし、塩害による腐食が激しい地域でご使用になる場合、当社営業窓口にお問い合わせください。
- ◎ケーブル工事の場合、ケーブルグランド付器具（標準加工品）をご使用ください。

電源ケーブル  
・HVCT0. 75mm<sup>2</sup>×3心  
灯具外1.2m付き

|        |                     |
|--------|---------------------|
| 定格光束   | 6,900lm             |
| 光源色    | 昼白色(5,000K)         |
| 光束維持時間 | 60,000h(光束維持率80%以上) |
| 周囲温度範囲 | -20℃~+50℃           |
| 保護等級   | IP65                |
| 質量     | 7.1kg               |
| 塗装仕様   | ウレタン樹脂塗装            |
| 合計数量   |                     |

|    |           |          |    |               |
|----|-----------|----------|----|---------------|
| 8  | スクリージョイント | ステンレス    | 1  |               |
| 7  | 落下防止ワイヤー  | ステンレス    | 1  | φ3            |
| 6  | 接続箱       | アルミダイカスト | 1  | 近似マンセル10YR7/1 |
| 5  | パイプ       | ステンレス鋼管  | 1  | 近似マンセル10YR7/1 |
| 4  | パイプ保持具    | アルミダイカスト | 1  | 近似マンセル10YR7/1 |
| 3  | LEDモジュール  |          | 1組 |               |
| 2  | 前面ガラス     | 強化ガラス    | 1  | 透明            |
| 1  | 本体        | アルミダイカスト | 1  | 近似マンセル10YR7/1 |
| 番号 | 部品名       | 寸度・材質    | 数量 | 備考            |

|                |        |      |          |  |               |
|----------------|--------|------|----------|--|---------------|
| 承認             | 菱田 徹   | 年月日  | 24.01.09 | 名称<br>防爆形LED灯具(粉じん防爆兼用)<br>LZIP3750A000J2A-41A000PA<br>直付形 |               |
| 検図             | 多賀谷 直大 | 尺度   | 1:10     |  |               |
| 設計             | 黒川 篤   | 第三角法 | 単位:mm    |  |               |
| SEIWA 皇和電機株式会社 |        |      |          | 図番   | 11A0226937A11 |

20240215110836

11A0226937A11