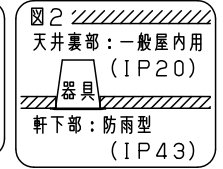
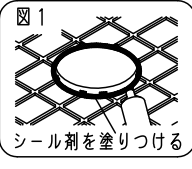
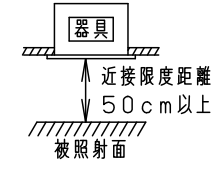
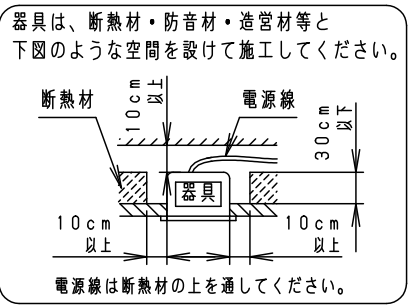


⚠ 注意：商品には寿命があります。詳細はCLX2021YAをご参照ください。

グリーン購入法適合

⚠ 安全に関するご注意

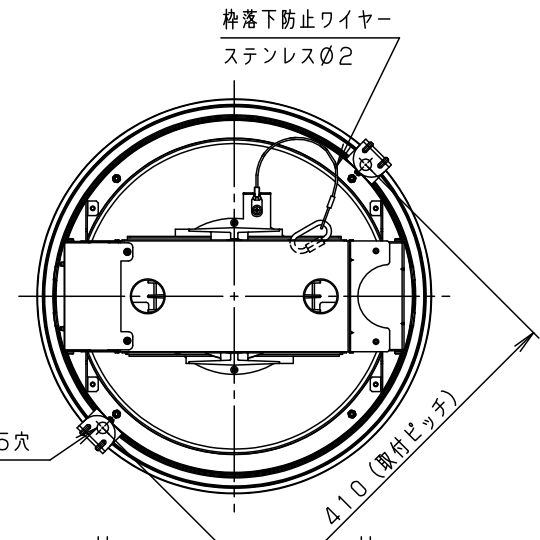
- この器具は軒下用です。雨のかからない屋根の部分の軒下で使用してください。また、温水プールや浴室などの湿気の多い場所、腐食性ガスが発生する場所（例：プールや温浴施設の併設場所、塩素系消毒剤が使用される場所等）で使用しないでください。器具落下、火災、感電、短寿命の原因となります。
- 粉じんの発生・滞留する場所（工場、地下鉄や建物内にある駅など）では使用しないでください。火災・感電・落下・短寿命の原因となります。
- 天井埋込み専用器具です。壁取付、天井直付、傾斜天井、補強のない天井、ロックウール等の柔らかい天井には取付けないでください。指定外取付は、火災、感電、落下の原因となります。
- 断熱材、防音材をかぶせて使用しないでください。火災の原因となります。
- 住宅の断熱施工天井には使用できません。
- 口出し線を切断したり、構成部品（コネクタ等）の交換をしないでください。火災・感電及び不点・故障の原因となります。
- LEDを直視しないで下さい。目の痛みの原因となります。
- 被照射面とは50cm以上離してください。過熱による火災の原因となります。
- 熱がこもるような密閉した空間へは取付けないでください。火災及びLED短寿命の原因となります。
- 天井材の凹凸が大きい場合はすき間を防水シール剤などで埋めてください。防水が不完全な場合、火災、感電の原因となります。（図1）
- 器具の部位により防水性能が異なります。天井裏部は防水性能がありません（一般屋内用）ので、天井裏部に水のかかる場所へは設置しないでください。火災、感電の原因となります。（図2）



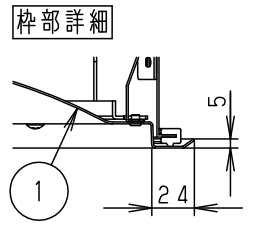
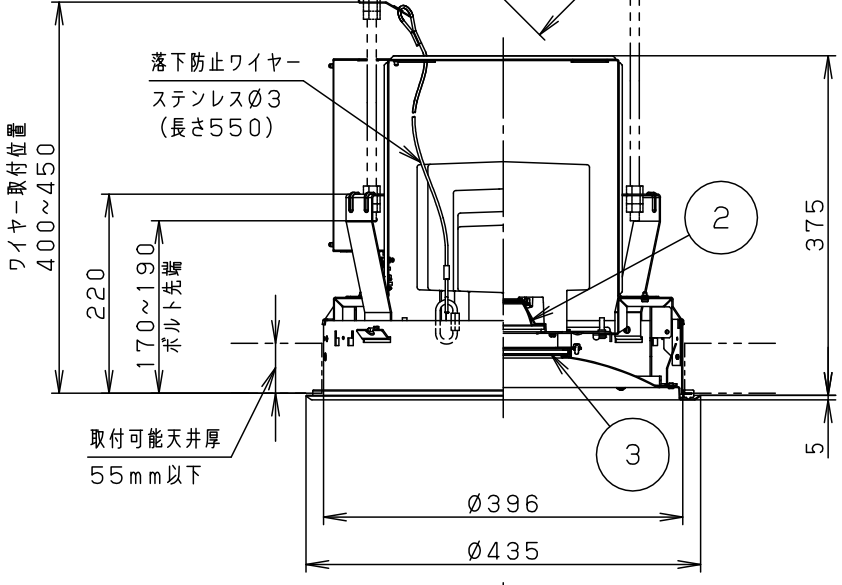
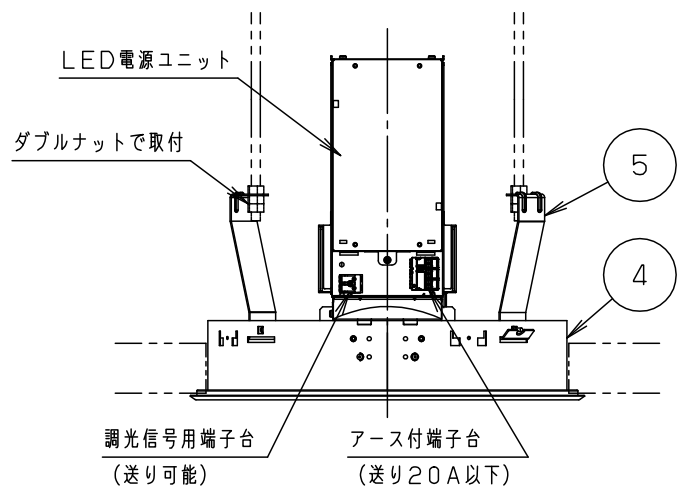
（使用上のご注意）

- LEDにはバラツキがあるため、同一品番でも商品ごとに発光色、明るさが異なる場合があります。予めご了承ください。
- 当社調光器と組み合わせて、約5～100%の調光ができます。調光器との組み合わせについては別紙「XND-LR9-KG*」をご参照下さい。
- 周囲温度は-10～40℃でご使用ください。一時的に50℃まで上昇する場所でも使用は可能ですが、部品劣化による短寿命や光束低下の原因となります。継続使用はご遠慮ください。50℃以上では使用できません。予めご了承ください。
- 軒下部と天井裏の温度差が大きく、器具に結露が発生するような環境では使用しないでください。不点・腐食・短寿命の原因となります。
- 防雨性能確保のため、天井面と枠の間にパッキンがあり、隙間が1～9mmあきますのでご了承ください。
- 落下防止ワイヤーは必ず取付位置範囲内に取付けてください。

埋込穴寸法
φ400±2



定格電圧	入力電流	消費電力
100V	1.34A	130.6W
200V	0.66A	130.6W
242V	0.55A	130.6W



ホワイト マンセル N9.5	
器具光束	16500lm
LED	昼白色 (5000K Ra70)
配光	拡散タイプ (65°)
器具質量	9.5kg

特記事項			
5	吊り金具	亜鉛鋼板 (t1.6)	
4	取付枠	亜鉛鋼板 (t1.2)	
3	パネル	強化ガラス (t4.0)	透明
2	反射板	アルミ板 (t1.0)	銀色鏡面仕上
1	枠・補助反射板	亜鉛鋼板 (t1.0)	ホワイト半つや消し アクリル塗装

部番	部品名	材質・素材厚	備考
----	-----	--------	----

品番 防雨型 高天井ダウンライト
NDW97980WK

図番 NDW97980WK-K1 中 三
村 輪

単位：mm 第三角法

パナソニック株式会社