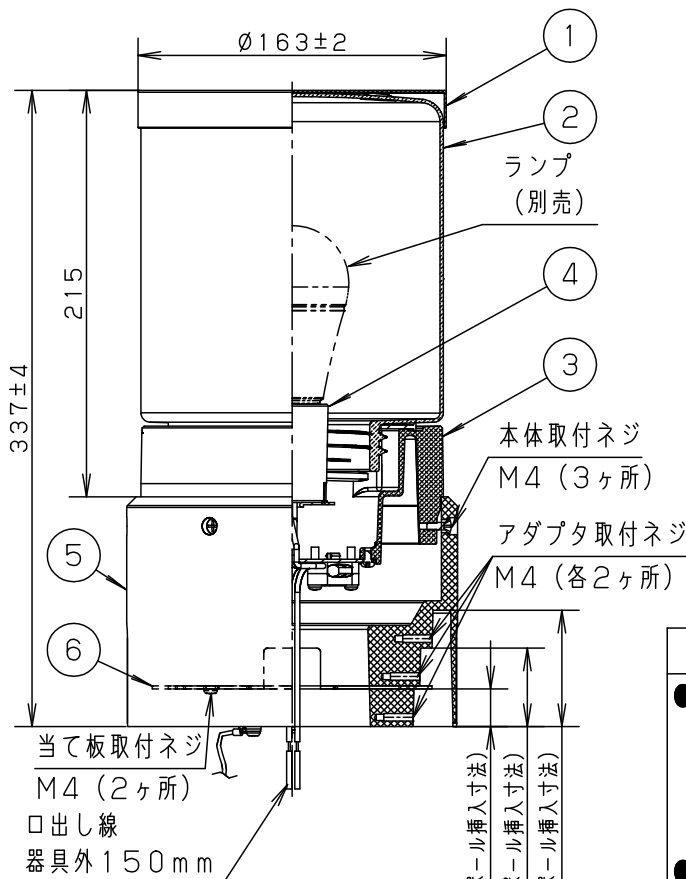
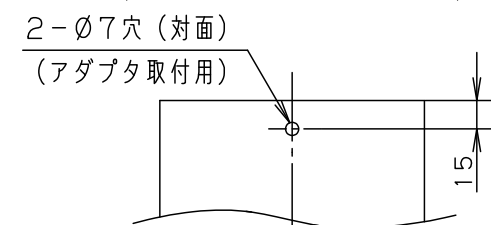
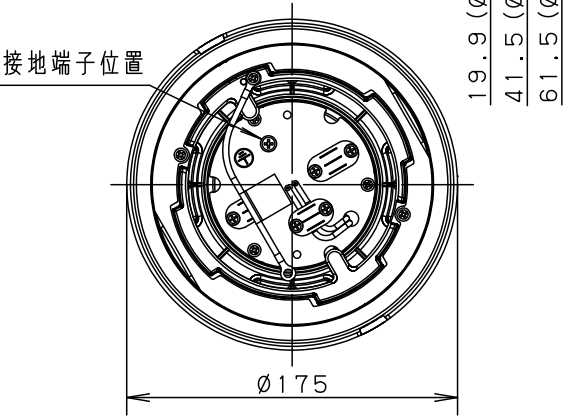


⚠ 注意：商品には寿命があります。詳細はCLX2021JAをご参照ください。



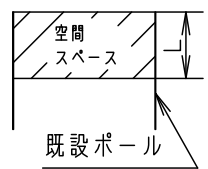
器具外150mm
(ビニル絶縁電線
HHKIV0.75mm²)



| 適合ポール | |
|-------|---------|
| ポール径 | 板厚 |
| Ø140 | 2.0~3.0 |
| Ø145 | 0.8~3.0 |
| Ø160 | 0.8~2.5 |

[施工上のご注意]

- この商品はアダプタを挿入して取り付けを行います。既設ポールの先端内部に空間スペースが確保されているかご確認ください。
※ポール先端内部にナットやプレートが取り付けられたポールには取り付けできません。
- Ø145のポールに取り付ける際は、当て板を取り外してください。
- 電源線は3.5mm²以下またはØ2以下を使用してください。



| ポール径 | L |
|------|----|
| Ø140 | 25 |
| Ø145 | 50 |
| Ø160 | 70 |

⚠ 安全に関するご注意

- 一般屋外用（防雨型）器具です。浴室など湿気の多い場所、くぼ地など冠水の恐れのある場所、振動のある場所、粉塵の多い場所、腐食性ガスの発生する場所、海岸隣接地帯または塩素を使用しているプールなどには設置しないでください。不点、器具破損、感電、火災の原因となります。
- 既設ポールの強度については保証いたしかねます。健全性を十分にご確認の上、施工ください。ポール倒れの原因となります。
- 60m/s仕様です。これ以上の風速の影響を受ける場所では使用しないでください。器具落下の原因となります。
- 調光器と組み合わせて使用しないでください。火災の原因となります。

[使用上のご注意]

- 積雪地域でご使用の場合は、積雪期間、器具を取り外すか雪に埋もれないよう除雪してください。器具破損の原因となります。
- この器具には白熱灯、電球形蛍光灯は使用できません。必ず適合ランプ（パナソニック製）をご使用ください。
- ランプは別売りです。
- この器具は100V専用です。
- LEDにはバラツキがあるため、同一品番商品でも商品ごとに発光色・明るさが異なる場合があります。
- 日中点灯しないでください。短寿命の原因となります。
- 器具の近くでは、ラジオやテレビなどの音響・映像機器に雑音が入る場合があります。
- 器具の近くでは電子錠などに使用する光高周波方式のリモコンが動作しない場合がごくまれにありますので、ご注意ください。

| | | | | | | |
|----------------|--|--------|------|--------------|------------------------|----------------------------------|
| 適合ランプ | LDA13L (N・D) -G/Z100E/S/W | 6 | 当て板 | ZAM鋼板 (t1.6) | | 品番 防雨型 ローポールライト NYT2102 |
| LED電球 (E26) | LDT8L (N・D) -G/S/T6 LDT6L (N・D) -G/S/T6 | 5 | アダプタ | アルミダイカスト | オフブラックレザーステン アクリル塗装 | |
| 器具質量 | 4.1kg | 4 | ソケット | | NZ0720 | |
| 特記事項 | | 3 | 本体 | アルミダイカスト | オフブラックレザーステン アクリル塗装 | 鶴田 米谷 |
| | | 2 | グローブ | ガラス | 乳白 | |
| | | 1 | 蓋 | アルミ板 (t1.0) | オフブラックレザーステン アクリル塗装 | |
| 部番 | 部品名 | 材質・素材厚 | 備考 | パナソニック株式会社 | | |

