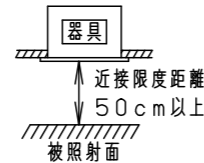
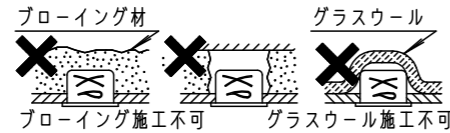
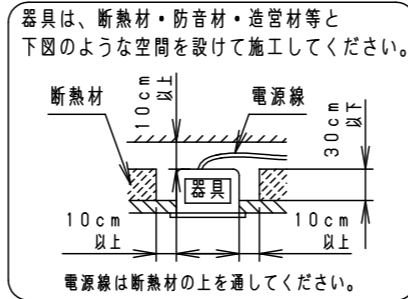


⚠ 注意：商品には寿命があります。詳細はCLX2021HAをご参照ください。

グリーン購入法適合

⚠ 安全に関するご注意

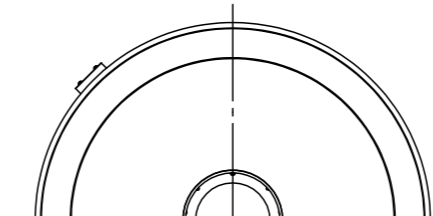
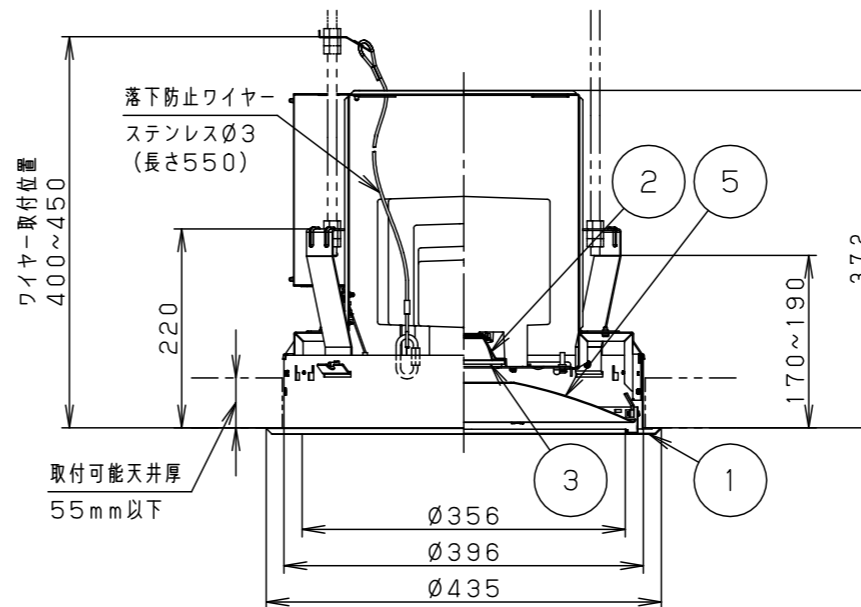
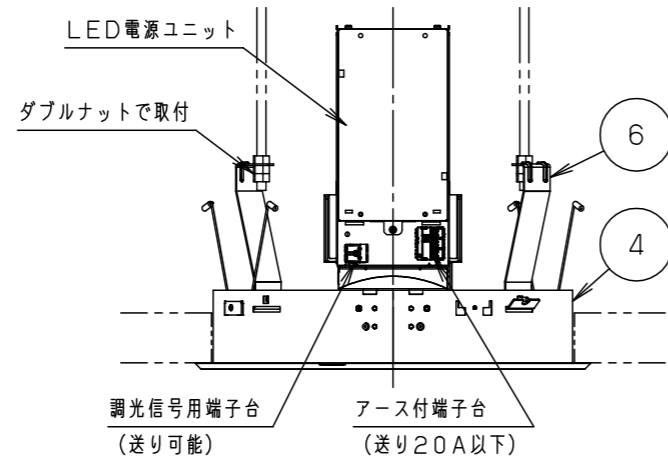
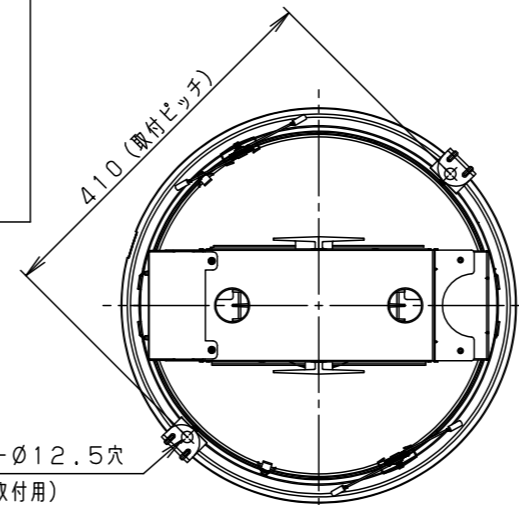
- 一般屋内用器具です。直射日光の当たる場所、水気・湿気が多い場所、腐食性ガスの発生する場所（例：プールや温浴施設の併設場所、塩素系消毒剤が使用される場所など）では使用しないでください。火災・感電・短寿命・サビの原因となります。
- 粉じんの発生・滞留する場所（工場、地下鉄や建物内にある駅など）では使用しないでください。火災・感電・落下・短寿命の原因となります。
- 天井埋込み専用器具です。壁取付、天井直付、傾斜天井、補強のない天井、ロックウール等の柔らかい天井には取付けしないでください。指定外取付は、火災、感電、落下の原因となります。
- 断熱材、防音材をかぶせて使用しないでください。火災の原因となります。
- 住宅の断熱施工天井には使用できません。
- 口出し線を切断したり、構成部品（コネクタ等）の交換をしないでください。火災・感電及び不点・故障の原因となります。
- LEDを直視しないで下さい。目の痛みの原因となります。
- 被照射面とは50cm以上離してください。過熱による火災の原因となります。
- 熱がこもるような密閉した空間へは取付けしないでください。火災及びLED短寿命の原因となります。



(使用上のご注意)

- 必ず本体品番と枠品番を組み合わせでご使用ください。
- LEDにはバラツキがあるため、同一品番でも商品ごとに発光色、明るさが異なる場合があります。予めご了承ください。
- 当社調光器と組み合わせで、約5~100%の調光ができます。調光器との組み合わせについては別紙「XND-LR9-KG*」をご参照下さい。
- 周囲温度は-10~40℃でご使用ください。一時的に50℃まで上昇する場所でも使用は可能ですが部品劣化による短寿命や光束低下の原因となります。継続使用はご遠慮ください。50℃以上では使用できません。予めご了承ください。
- 傾斜天井に取り付ける場合は、必ず適合傾斜天井用枠（別売）と組み合わせでご使用ください。
- 体育館などボール等の衝撃を受ける場所では使用できません。
- 落下防止ワイヤーは必ず取付位置範囲内に取付けてください。

埋込穴寸法
φ400±2



ホワイト マンセル N9.5			
器具光束	17900lm		
LED	昼白色 (5000K Ra70)		
配光	拡散タイプ (65°)		
器具質量	8.5kg		
特記事項			
6	吊り金具	亜鉛鋼板 (t1.6)	
5	補助反射板	アルミ板 (t1.0)	銀色鏡面仕上
4	取付枠	亜鉛鋼板 (t1.2)	
3	パネル	ガラス (t4.0)	透明
2	反射板	アルミ板 (t1.0)	銀色鏡面仕上
1	枠	鋼板 (t1.0)	ホワイト半つや消し ポリエステル粉体塗装
部番	部品名	材質・素材厚	備考
品番	高天井ダウンライト XND9940SSK		
図番	XND9940SSK-K1	中	三輪
単位：mm		第三角法	
パナソニック株式会社			

適合オプション (別売)	
品名	品番
傾斜天井用枠15度	NK09915Z
傾斜天井用枠20度	NK09920Z

本体品番	下面開放枠品番	定格電圧	入力電流	消費電力
NDN97980SK	NNK00600W	100V	1.34A	130.5W
		200V	0.66A	130.5W
		242V	0.55A	130.5W