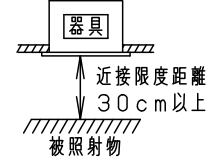
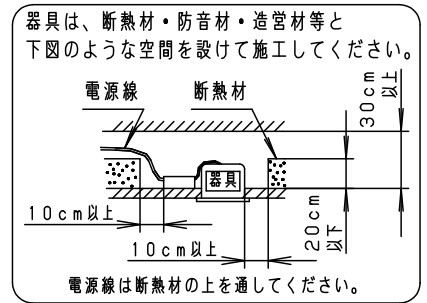
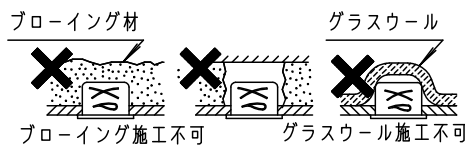


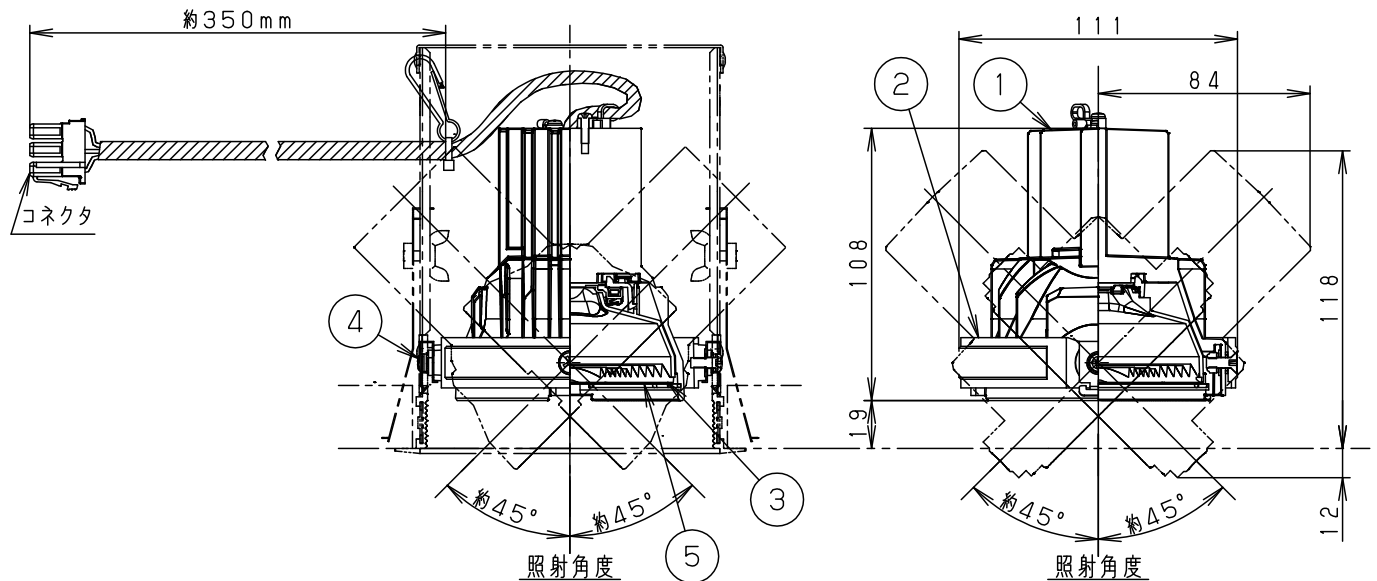
⚠ 安全に関するご注意

- 一般屋内用器具です。屋外や水気・湿気のある場所、腐食性ガスの発生する場所では使用しないでください。故障や絶縁不良による火災・感電の原因となります。
- 粉じんの発生・滞留する場所（工場、地下鉄や建物内にある駅など）では使用しないでください。火災・感電・落下・短寿命の原因となります。
- 天井埋込み専用器具です。壁取付や天井直付、及び傾斜天井には取り付けしないでください。指定外取付は、火災の原因となります。
- 断熱材、防音材をかぶせて使用しないでください。火災の原因となります。
- 住宅の断熱施工天井には使用できません。
- 口出し線を切断したり、構成部品（コネクタ等）の交換をしないでください。火災・感電及び不点・故障の原因となります。
- 熱がこもるような密閉した空間へは取り付けしないでください。火災及びLED短寿命の原因となります。
- 器具と被照射物は30cm以上（近接限度距離）離してください。近接限度距離内に被照射物が近づく恐れのある場所（ドア開閉範囲の上、家具の上、クローゼット・押入れの中等）では使用しないでください。過熱による火災の原因となります。
- LEDを直視しないでください。目の痛みの原因となります。
- 指定以外のユニットボックスで使用しないでください。火災・落下の原因となります。



(使用上のご注意)

- 本灯具1台につき適合LED電源ユニット（別売）が1台必要です。必ず組み合わせてご使用ください。
- LEDにはバラツキがあるため、同一品番でも商品ごとに発光色、明るさが異なる場合があります。予めご了承ください。
- 照射距離が近い時や照射面によって、光ムラが気になる場合があります。予めご了承ください。
- 突入電流は別表のとおりです。接続するスイッチの容量を確認の上、配線してください。
- 結線図は、LED電源ユニットの承認図をご確認下さい。
- 隣接する灯具ユニット同士や灯具ユニットとユニットボックスが干渉し、照射角度45度にできない範囲がありますのでご注意ください。
- ユニットボックスは別売です。



適合ユニットボックス（別売）	
NTS (H) 91090	NTS (H) 91091
NTS (H) 91092	NTS (H) 91094

適合LED電源ユニット		定格電圧	入力電流	消費電力	突入電流
非調光	NTS90200LE9	100V	0.190A	18.9W	6A
		200V	0.099A		
調光1~100%	NTS90200LJ9	242V	0.085A	19.0W	-
		100V	0.195A		
		200V	0.099A		
DALI-2調光 1~100%	NTS90200DD9	200V	0.099A	19.0W	-
		242V	0.085A		

ブラック マンセル N1	
器具光束	1725lm

LED	温白色 (3500K Ra85)	5				品番	
配光	拡散タイプ (57°)	4	取付金具	ステンレス (t0.5)		NTS52492B	
器具質量	0.5kg	3	レンズ	アクリル	透明		
特記事項		2	リング	アルミダイカスト	ブラックアツつや消し アクリル塗装	鶴	井
		1	本体	アルミダイカスト	ブラックアツつや消し アクリル塗装	田	場
		部番	部品名	材質・素材厚	備考	パナソニック株式会社	

