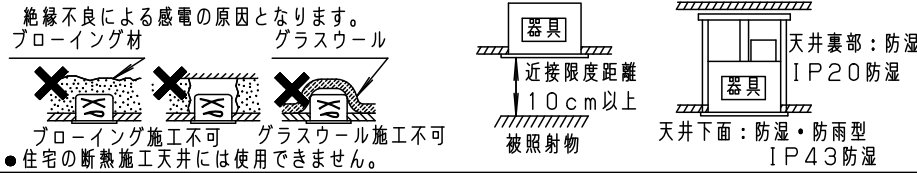
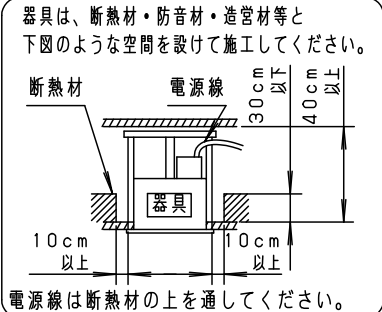


⚠ 注意：商品には寿命があります。詳細はCLX2021JAをご参照ください。

⚠ 安全に関するご注意

- 防湿・防雨型器具です。ただし、以下の場所で使用しないで下さい。落下・火災・感電の原因となります。
 - ・天井裏部に水のかかる場所
 - ・沿岸地域など潮風による損害を受ける場所
 - ・屋内プールなど塩素雰囲気さらされる場所
 - ・サウナなどの高温になる場所
 - ・温泉地など腐食ガスが発生する場所
- 器具の部位により防水性能が異なります。天井裏部は防水性能はありません（防湿型）ので屋外・天井裏部に水がかかる場所では使用しないで下さい。火災・感電の原因となります。
- 粉じんの発生・滞留する場所（工場、地下鉄や建物内にある駅など）では使用しないでください。火災・感電・落下・短寿命の原因となります。
- 高温雰囲気中（140℃）で使用されたものは再利用しないでください。この場合は、器具全体を交換してください。
- 天井埋込み専用器具です。傾斜天井、補強のない天井には取付けしないでください。指定外取付けは、火災、落下の原因となります。
- 天井部に凹凸がある場合は、取付部と本体パッキンのスキマを埋めてください。絶縁不良による感電の原因となります。

- 断熱材、防音材をかぶせた状態で使用しないでください。過熱による火災の原因となります。
- 被照射面とは10cm以上（近接限度距離）離してください。過熱による火災の原因となります。



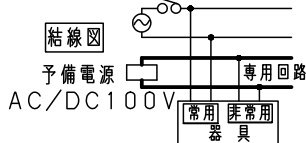
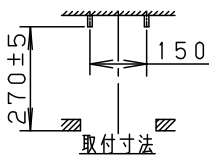
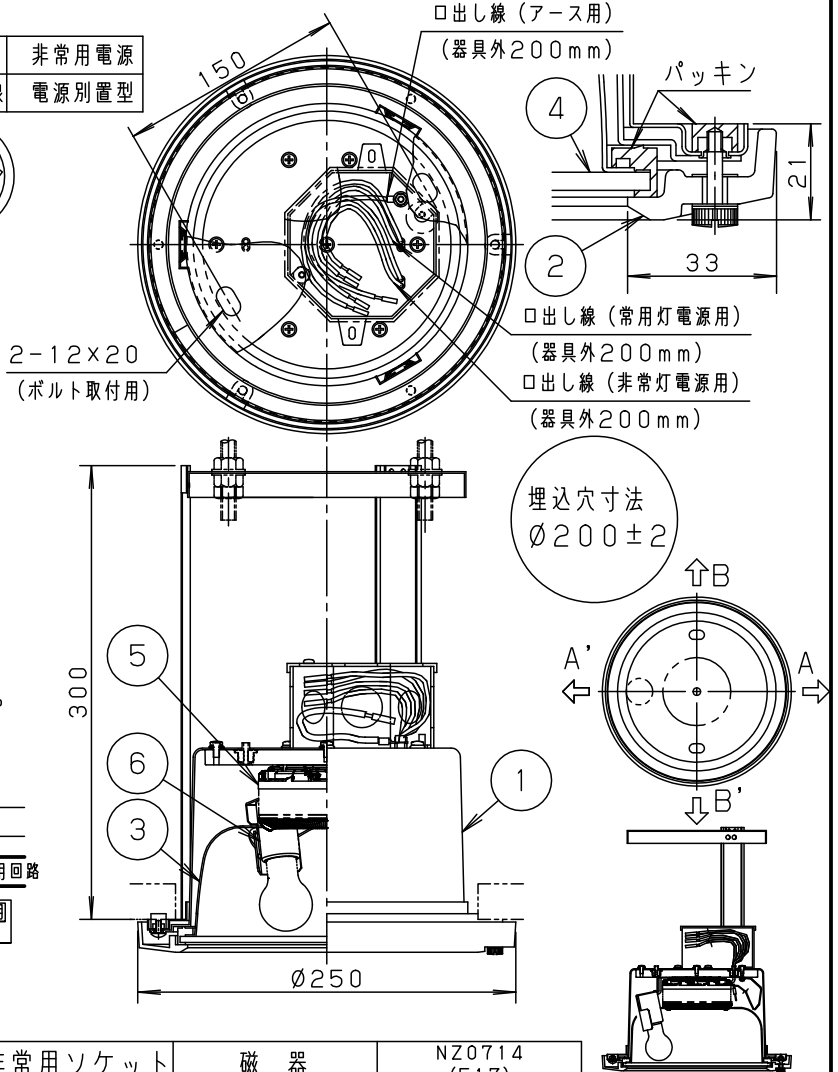
建設省告示第1830号に定める事項

電球の種類	ソケットの材質	照明器具内の電線の種類	非常用電源
白熱灯	セラミックス	架橋ポリエチレン絶縁電線	電源別置型

建築基準法型
非常用照明器具 評価番号 LCLC-03



- (この器具は)
- ・ガラスが飛散しにくいセーフティーコーティング採用器具です。
 - ・錆びにくい特殊仕様です。
- (使用上のご注意)
- ・非常灯の電源電圧はAC, DC100V専用です。
 - ・非常灯の電源は必ず専用回路に接続してください。
 - ・専用回路の途中には、スイッチを設けないでください。
 - ・専用回路には耐火措置が必要です。
 - ・この器具をご使用の際は、予備電源等の装置を別途ご用意ください。
 - ・防水性能確保のため天井面と枠との間に隙間が1~2mmあきますのでご了承ください。
 - ・高圧洗浄機等による水圧のある水を直接器具にかけないでください。火災・感電・落下・サビの原因となります。
 - ・照射距離が近い時や照射面によっては光ムラが気になる場合があります。予めご了承ください。
 - ・LEDにはパツキがあるため、同一品番でも商品ごとに発光色、明るさが異なる場合があります。予めご了承ください。
 - ・ガラスのコーティング面に傷が付かないよう取り扱いにご注意ください。
 - ・ランプは別売です。必ず適合ランプと組合せてご使用ください。



※この承認図は2枚組です。
NDG10800S-K* (2/2)
も合わせてご覧ください。

ホワイト マンセル N9.5	6	非常用ソケット	磁器	NZ0714 (E17)	品番 予備電源別置型 防湿型・防雨型 NDG10800S (1/2)	
適合ランプ 常時 LEDソケット用 (別紙参照) 非常時 LDS100V36W・C・Kx1	5	ソケット	PPS樹脂	NZ0210 (GH76p-5)		
器具質量	3.0kg	4	パネル	ガラス (t4.0)	透明 飛散防止加工	
特記事項		3	反射板	アルミ板 (t1.0)		銀色鏡面仕上げ
		2	枠	アルミダイカスト	ホワイトつや消し ポリエステル粉体塗装	今 芝 岡 内
		1	本体	アルミ板 (t1.2)	ホワイトつや消し アクリル塗装	
		部番	部品名	材質・素材厚	備考	パナソニック株式会社

⚠ 注意：商品には寿命があります。詳細はCLX2021JAをご参照ください。

適合ランプ一覧

明るさ	品名	品番	光色	色温度 (K)	演色性 (Ra)	配光	消費電力 (W)	入力電流 (A) 100V 200V 242V	器具光束 (lm)
100形	LECF/10N-M11-GH50BF	NNU141105KLE9	昼白色	5000	70	広角タイプ	9.9	0.098 0.058 0.055	940
	LECF/10N-M10-GH50CF	NNU141115KLE9							850
	LECF/10W-M10-GH40CF	NNU141114KLE9	840						
	LECF/10WW-M9-GH35CF	NNU141117KLE9	825						
	LECF/10L-M9-GH30CF	NNU141113KLE9	810						
	LECF/10N-W11-GH50BF	NNU140105KLE9	昼白色	5000	70	拡散タイプ			940
	LECF/10N-W10-GH50CF	NNU140115KLE9							850
	LECF/10W-W10-GH40CF	NNU140114KLE9	840						
	LECF/10WW-W9-GH35CF	NNU140117KLE9	825						
	LECF/10L-W9-GH30CF	NNU140113KLE9	810						
150形	LECF/14N-M16-GH50BF	NNU141155KLE9	昼白色	5000	70	広角タイプ	13.8	0.138 0.075 0.068	1345
	LECF/14N-M14-GH50CF	NNU141165KLE9							1210
	LECF/14W-M14-GH40CF	NNU141164KLE9	1200						
	LECF/14WW-M14-GH35CF	NNU141167KLE9	1175						
	LECF/14L-M13-GH30CF	NNU141163KLE9	1160						
	LECF/14N-W16-GH50BF	NNU140155KLE9	昼白色	5000	70	拡散タイプ			1345
	LECF/14N-W14-GH50CF	NNU140165KLE9							1210
	LECF/14W-W14-GH40CF	NNU140164KLE9	1200						
	LECF/14WW-W14-GH35CF	NNU140167KLE9	1175						
	LECF/14L-W13-GH30CF	NNU140163KLE9	1160						
200形	LECF/17N-M20-GH50BF	NNU241105KLE9	昼白色	5000	70	広角タイプ	17.2	0.172 0.091 0.081	1710
	LECF/17N-M18-GH50CF	NNU241115KLE9							1535
	LECF/17W-M18-GH40CF	NNU241114KLE9	1525						
	LECF/17WW-M18-GH35CF	NNU241117KLE9	1500						
	LECF/17L-M17-GH30CF	NNU241113KLE9	1470						
	LECF/17N-W20-GH50BF	NNU240105KLE9	昼白色	5000	70	拡散タイプ			1710
	LECF/17N-W18-GH50CF	NNU240115KLE9							1535
	LECF/17W-W18-GH40CF	NNU240114KLE9	1525						
	LECF/17WW-W18-GH35CF	NNU240117KLE9	1500						
	LECF/17L-W17-GH30CF	NNU240113KLE9	1470						

(ご注意)

・ランプの仕様は、各品番の承認図をご確認ください。

※この承認図は2枚組です。

NDG10800S-K* (1/2) も合わせてご覧ください。

適合ランプ	LEDソケットブル (別表参照)	5				品番 予備電源別置型 防湿型・防雨型 NDG10800S (2/2)
		4				
器具質量		3				今 芝 岡 内
特記事項		2				
		1				
		部番	部品名	材質・素材厚	備考	パナソニック株式会社

