

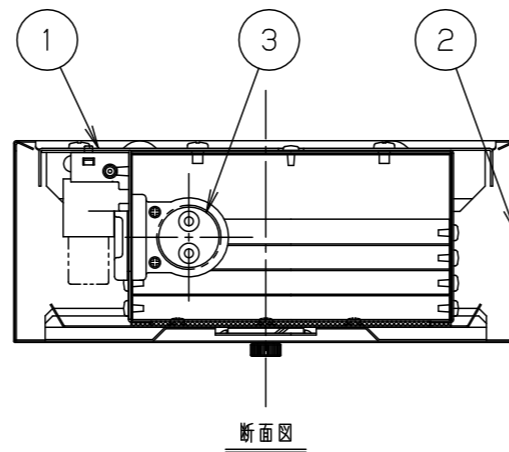
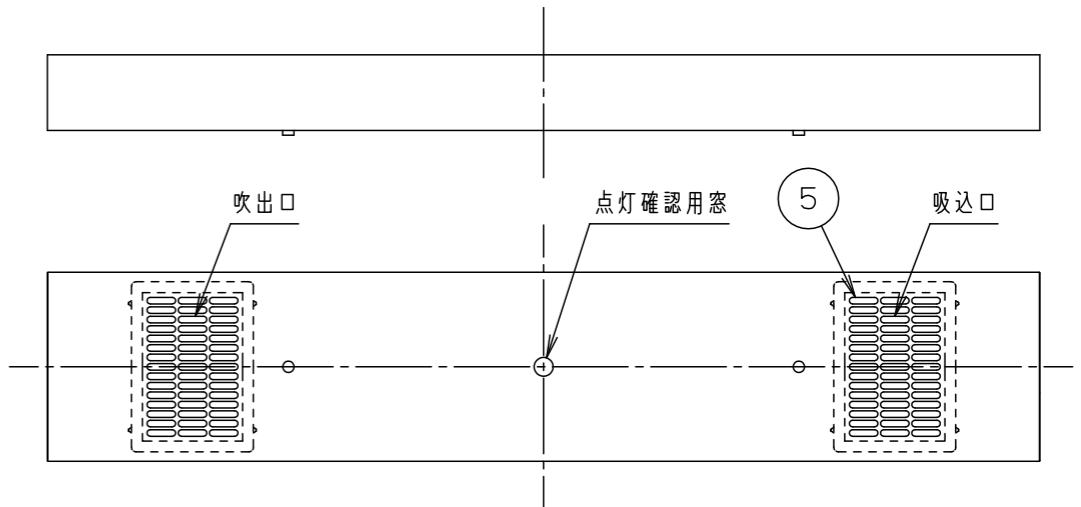
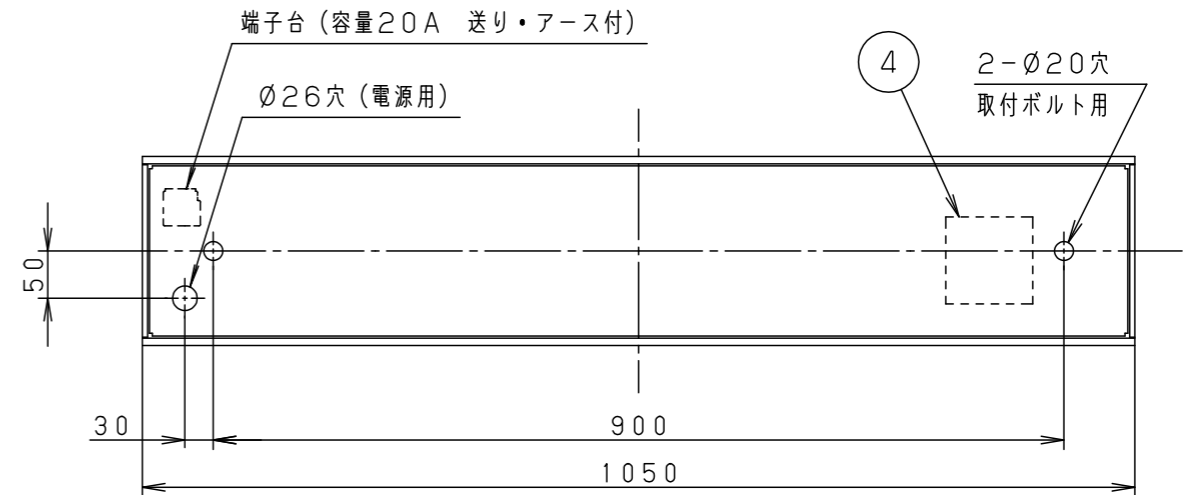
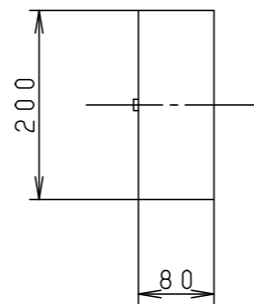
⚠ 注意：商品には寿命があります。詳細はCLX2021BAをご参照ください。

⚠ 安全に関するご注意

- 一般屋内用器具です。直射日光の当たる場所、湿気の多い場所、振動の強い場所、雨水のかかる場所、風の強い場所、粉じんの発生する場所、腐食性ガスの発生する場所では使用しないでください。落下・感電・火災の原因となります。
- 水平天井直付専用器具です。指定方向以外は取り付けできません。落下の原因となります。

<使用上のご注意>

- この器具は、空気循環式の殺菌灯（GL-15内蔵型）です。適合ランプ以外を装着しないでください。
 - 殺菌ランプ点灯中は、点灯確認窓が青白く光りますが、この光による人体への影響はありません。
 - この器具はカバーを外すと殺菌ランプが点灯しない構造ですが、ランプ交換は、必ず電源を切ってから行ってください。
 - フィルターの目詰まりは性能の低下の原因となりますので、定期的なメンテナンスを実施してください。（2～3ヶ月に一度程度の清掃をおすすめします。）
 - 交換部品は下記の適合部品をご使用ください。
- | 部品名 | 品番 | 交換の目安 |
|----------|------------|---------|
| ファンユニット | JKF1197001 | 30000時間 |
| フィルタユニット | JKF1197002 | — |
- 設置台数の目安につきましては、別紙説明書（NTN88002-KG）をご参照ください。
 - この器具はファンを内蔵しているため、50dB程度の動作音が発生します。静かな環境が必要な場所では、使用しないでください。



周波数	定格電圧	入力電流	消費電力
60Hz	AC100V	0.42A	26.3W
50Hz	AC100V	0.42A	28.9W

ホワイト マンセル N9.5		6	安定器				
適合ランプ	GL-15 (同梱)	5	フィルタユニット	ポリプロピレン/不織布	JKF1197002	品番	殺菌灯 (殺菌線遮光型) NTN88002GL
W・数	15×1	4	ファンユニット		JKF1197001		
器具質量	6.4kg	3	ソケット	ユリア	NZ30248	図番	NTN88002-K1
特記事項		2	カバー	鋼板 (t0.6)	ホワイト半ツヤ消し		
		1	本体	亜鉛鋼板 (t0.8)		単位: mm	第三角法
		部番	部品名	材質・素材厚	備考	三輪 騎馬	
パナソニック株式会社							

殺菌灯の設置台数の目安について

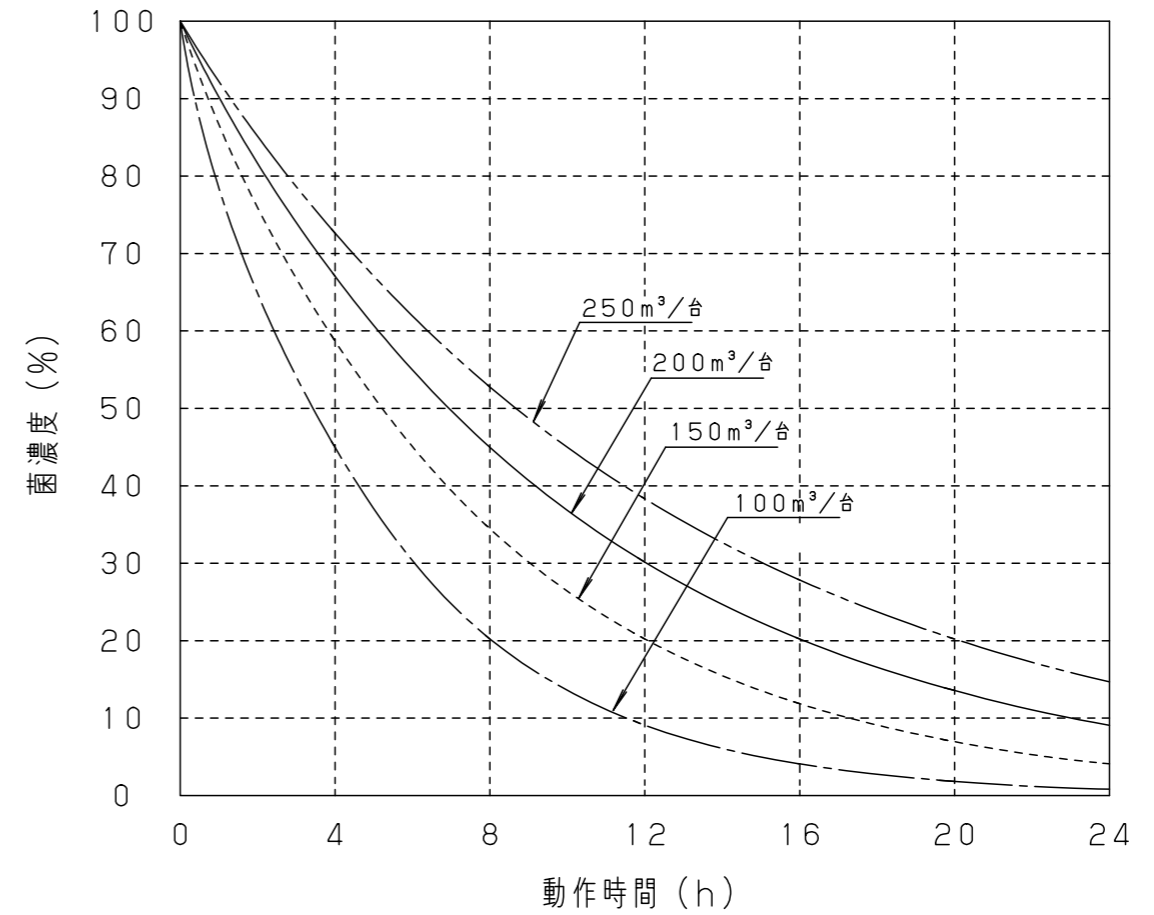
1. この器具は、200m³の部屋に1台取付た場合*¹、約24時間で空気中の菌（大腸菌）の数を1/10*²に削減する効果があります。

2. 動作時間と空気中の菌（大腸菌）の濃度の変化の関係*²を下のグラフに示します。

※1. 天井高2.5mの場合、床面積は80m²となります。

※2. 上記の計算は、浮遊細菌の増殖や死滅などの環境の変化がなく、外部との空気の流入・流出がない、上下の空気の循環が理想的に行われるなどの仮説条件を設けて試算したものです。したがって実際の環境とは差がある事をご了承ください。

殺菌灯の動作時間と菌濃度の変化の関係



適合ランプ	5				品番	設置台数目安説明書			
W・数	4					図番	NTN88002-KG		三輪
器具質量	3				単位：mm		第三角法		
特記事項	2				パナソニック株式会社				
	1				部番	部品名	材質・素材厚	備考	