

品 番		適合ランプ(LED電球(E17:別売))	適合埋込ボックス(別売)
ミディアムグレーメタリック	シルバーメタリック		
YYY66502K	YYY66503K	LDA7L-G-E17/K60E/S/W/2	5コ用スイッチボックス カバー付(DS4915)
YYY66512K	YYY66513K	LDA5L(WW)-D-G-E17/S/Z4	
		LDA5N(D)-D-G-E17/S/Z4	

・器具の取り付けには電気工事士の資格が必要です。施工は必ず工事店に依頼してください。

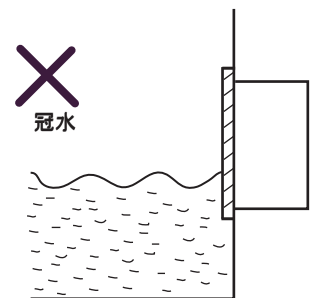
施工説明

工事店様へ、この説明書は保守のためお客様へ必ずお渡しください。

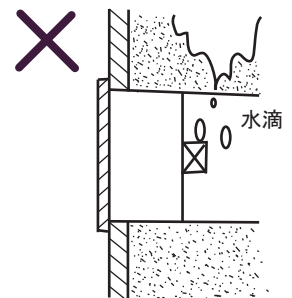
安全に関するご注意

⚠ 警告

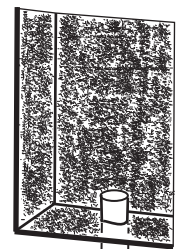
- 施工は、取扱説明書にしたがって確実に行う。
施工に不備があると火災・感電・落下の原因となります。
- 電源電線の接続は確実に行う。
接続に不備があると、火災の原因となります。
- 器具を改造しない。火災・感電・落下の原因となります。
- 表示された電源電圧（定格電圧±6%）で使用する。
指定外の電源電圧で使用すると、火災・感電の原因となります。
- この器具は一般屋外用（防雨型）器具です。振動のある場所、
車道沿いなど跳ね石のおそれのある場所、腐食性ガスの発生する場所、
海岸隣接地、浴室などの湿気の多い場所では使用しない。
火災・感電・落下・サビの原因となります。
- 大雨等で冠水するおそれがある場所へは取り付けない。
火災・感電の原因となります。(図1)
- 壁面、背面から水のかかる場所へは取り付けない。
火災・感電の原因となります。(図2)
- 壁埋込専用です。天井取り付け、床取り付けはしない。
火災・感電・落下の原因となります。
- 器具表示の指定方向で取り付ける。
指定以外の方向で取り付けると、火災・感電・浸水の原因となります。
- 必ず排水処理管工事を行う。
水がたまり、火災・感電の原因となります。(図3)
- 取付面に凹凸が大きい場合は、本体と取付面との隙間を防水シール等で埋め込む。
防水が不完全な場合、火災・感電の原因となります。
- この器具は5コ用スイッチボックス（カバー付）取付専用器具です。
指定以外の取り付けは火災・感電の原因となります。
- 電源線の接続後の絶縁・防水処理（融着テーピング等）は確実にを行う。
感電・火災の原因となります。
- 単線とより線の直接接続（ねじり接続等）はしない。必ず専用工具で圧着すること。
火災の原因となります。



(図1)



(図2)



排水処理管

(図3)

⚠ 注意

- 枠部と本体のすき間には、土、砂、ゴミ等がかまないように取り付けてください。
浸水による火災・感電の原因となります。
- 周囲温度は-5~35℃で使用する。又、施工時の一時的な点灯確認以外は日中点灯しないでください。
不点や発火の原因となります。
- ランプの取り付け取り外しは、手袋などの保護具を使用する。
けがのおそれがあります。

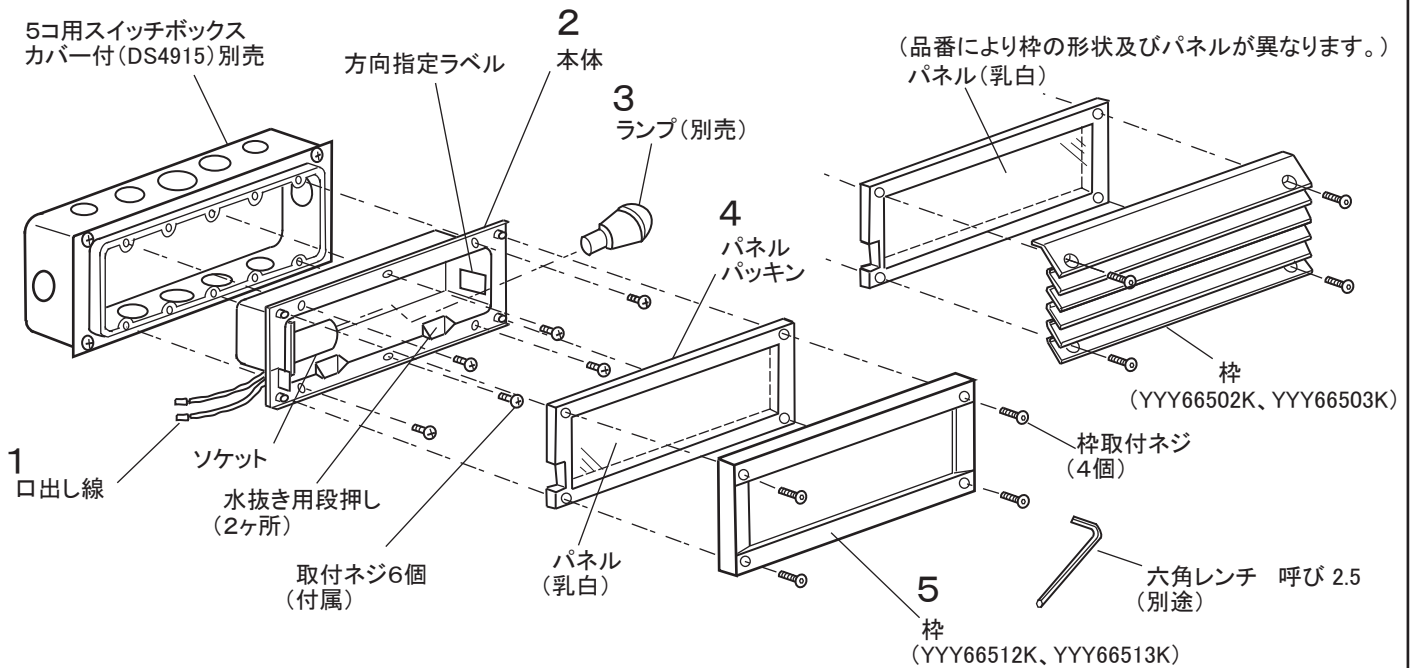
各部のなまえと取付方法

これは一部簡略化した図です。

警告

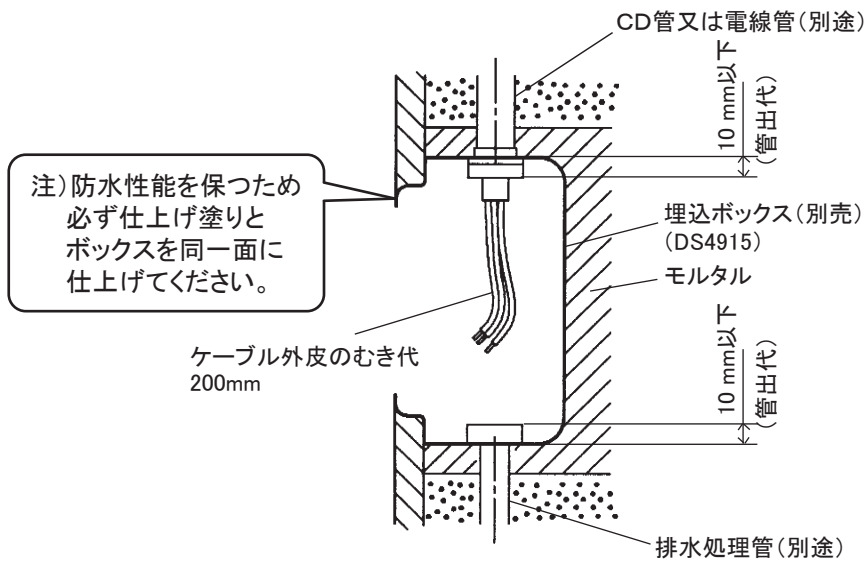
施工は、取扱説明書にしたがい確実に行う。
施工に不備があると、落下・感電・発火の原因となります。

- 器具の取り付け取り外しは手袋など保護具を使用する。
けがの恐れがあります。



取付前の準備

- 別売りの5コ用スイッチボックスカバー付 (DS4915) を壁面に埋込んでください。
- 表面仕上とカバーは凹凸のないよう同一面に仕上げてください。
- 必ず排水処理管工事を行ってください。



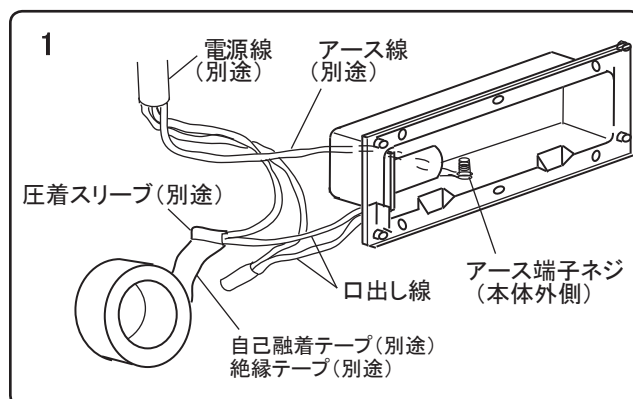
各部のなまえと取付方法（続き）

1. 電源線・器具口出し線を接続する

- ・接続部の絶縁、防水処理（融着テーピング等）を確実に行う。
- ・アース端子ネジを使用してD種（第3種）接地工事を行う。
- ・口出し線の接続は電気設備技術基準の省令第7条、および同解釈第12条にしたがうこと。
- ・口出し線の線種：架橋ポリエチレン電線
口出し線の線径：0.75mm²

⚠ 警告

接続、保護が不完全な場合、
感電・火災の原因となります。

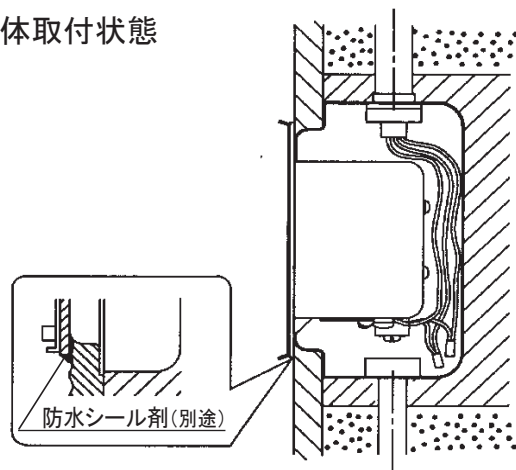


2. 本体を取り付ける

- ・方向指定ラベルにしたがい、付属の取付ネジ（6個）で確実に固定する。
- ・本体と壁のすき間に防水シール剤を塗布してください。また、はみ出した防水シール剤はきれいに拭き取ってください。凹凸があると防水性が損なわれます。

取り付け及び防水が不完全な場合、
火災・感電・落下の原因となります。

2 本体取付状態

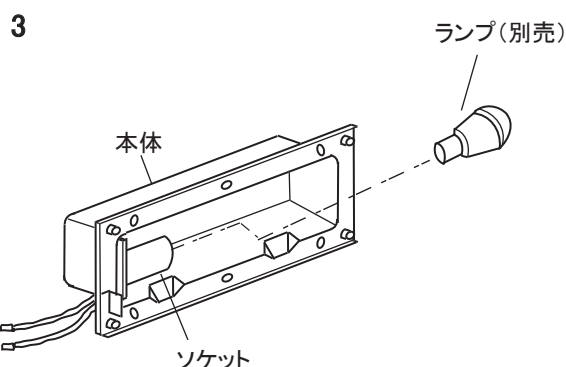


3. ランプ(別売)をソケットに取り付ける

- ・必ず適合ランプをご使用ください。

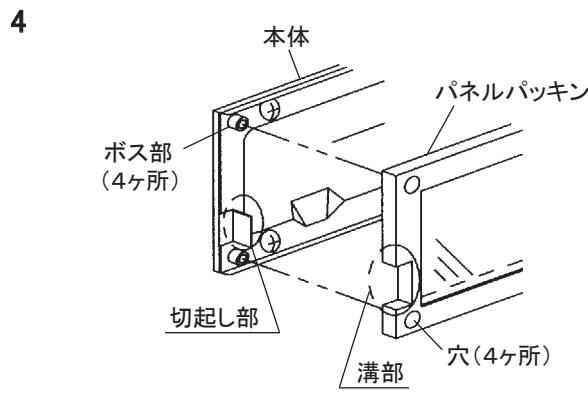
4. パネルパッキンを取り付ける

- ・本体切起こし部とパネルパッキン溝部の方向を合わせる。
 - ・本体ボス部とパネルパッキン穴（4ヶ所）を合わせて確実にはめ込む。
- 取り付けが不完全な場合、落下・浸水の原因となります。



5. 枠を取り付ける

- ・枠取付ネジ（4個）を六角レンチ（別途）にて均等に締め付け確実に固定する。
- 取り付けが不完全な場合、落下・浸水の原因となります。



取扱説明

お客様へ、この説明書は必ず保管ください。

・ご使用前にこの取扱説明書を必ずお読みのうえ、正しくお使いください。

安全に関するご注意

警告

- 器具を改造しない。火災・感電・落下の原因となります。
- 異常を感じたら速やかに電源を切り、販売店・工事店に相談する。火災・感電の原因となります。
- アルカリ系洗剤は使用しない。強度低下による破損の原因となります。

注意

- 光源として高輝度LEDを使用しています。光源(LED)を長時間直視しないでください。
- LEDにはバラツキがあるため、LED電球、および同一品番及びシリーズ品番でも商品ごとに発光色・明るさが異なる場合があります。予めご了承ください。
- お手入れの際には、必ず電源を切って、器具が十分に冷えてから行ってください。感電・やけどの原因となります。
- 照明器具には寿命があります。設置して10年(※)経つと、外観に異常がなくても内部の劣化は進行しています。点検・交換してください。LED光源は寿命が来ても、暗くなりますが点灯し続けます。点灯できるからといって継続して使用が可能というわけではありません。※使用条件は周囲温度30℃、1日10時間点灯です。
- 周囲温度が高い場合・点灯時間が長い場合などは寿命が短くなります。
- 1年に1回は「安全チェックシート」に基づき自主点検してください。3年に1回は工事店等の専門家による点検をお受けください。点検せずに長期間使い続けるとまれに落下・感電・火災などに至る場合があります。

注)LED照明器具の光源寿命(※)40,000時間です。(照明器具の寿命とは、異なります。)

※光源の寿命は、点灯しなくなるまでの総点灯時間または、全光束が点灯初期の70%に下がるまでの総点灯時間のいずれか短い時間を推定したものです。

保証について

- 1:保証について
この商品の保証期間は1年間です。
詳細は弊社カタログを参照してください。
- 2:保証書について
保証書が必要な場合は、弊社代理店または弊社営業所へ申し出てください。
- 3:補修用性能部品の保有期間
弊社はこの照明器具の補修用性能部品(電気部品)を製造打ち切り後、6年間保有しています。
補修用性能部品には、同等機能を有する代替品を含みます。

お手入れ・ランプ交換

注意(必ず電源を切って行ってください。感電の原因になります。)

- お手入れについて
・安全に使用していただくため、定期的(6ヶ月に1回程度)にお掃除、点検してください。
激しい汚れ、虫などが入った場合は、その都度掃除してください。
・器具の汚れは、石けん水をひたしたやわらかい布をよく絞ってふきとり、乾いた布で仕上げてください。
・シンナーやベンジンでふかないでください。変色・破損の原因となります。
- ランプ交換について
・本体表示にしたがって、指定されたランプをご使用ください。(パナソニック製ランプをご使用ください)
・ランプの取り付け取り外しは、手袋などの保護具を使用する。けがのおそれがあります。

定 格

定格電圧	周波数	消費電力	適合ランプ(LED電球(E17:別売))
AC100V	50Hz/60Hz	7.0W	LDA7L-G-E17/K60E/S/W/2
		5.0W	LDA5L(WW)-D-G-E17/S/Z4
		4.7W	LDA5N(D)-D-G-E17/S/Z4

パナソニック株式会社 ライティング事業部 〒571-8686 大阪府門真市門真1048

お問い合わせ先 パナソニック 照明器具・ランプ商品ご相談窓口 <https://sumai.panasonic.jp/support/>
0120-187-441(フリーダイヤル)【受付時間】月~土/9:00~18:00(祝日・三が日を除く) ※携帯電話からもご利用になれます。

0120-872-460(FAX) Help desk for foreign residents in Japan Tokyo (03) 3256-5444 Osaka (06) 6645-8787 Open: 9:00 - 17:30 (closed on Saturdays / Sundays / national holidays)