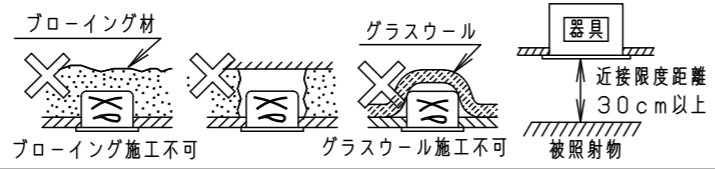
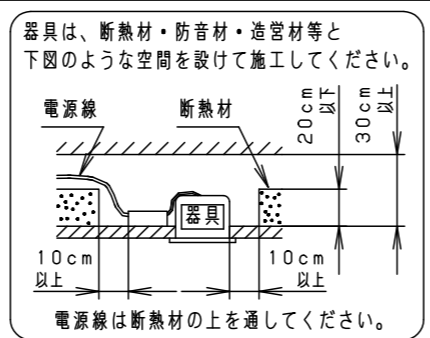


⚠ 注意：商品には寿命があります。詳細はCLX2021HAをご参照ください。

⚠ 安全に関するご注意

- 一般屋内用器具です。屋外や水気・湿気のある場所、腐食性ガスの発生する場所では使用しないでください。故障や絶縁不良による火災・感電の原因となります。
- 粉じんの発生・滞留する場所（工場、地下鉄や建物内にある駅など）では使用しないでください。火災・感電・落下・短寿命の原因となります。
- 天井埋込み専用器具です。壁取付や天井直付、及び傾斜天井には取付けないでください。指定外取付は、火災の原因となります。
- 当社適合コントローラと必ず組み合わせて使用してください。指定外使用は、火災および短寿命の原因となります。
- 器具と被照射物は30cm以上（近接限度距離）離してください。近接限度距離内に被照射物が近づく恐れのある場所（ドア開閉範囲の上、家具の上、クローゼット・押入れの中等）では使用しないで下さい。過熱による火災の原因となります。
- LEDを直視しないで下さい。目の痛みの原因となります。
- 口出し線を切断したり、構成部品の交換をしないでください。火災・感電及び不点・故障の原因となります。
- 熱がこもるような密閉した空間へは取付けないでください。プロイング材火災及びLED短寿命の原因となります。
- 断熱材、防音材をかぶせた状態で使用しないでください。過熱による火災の原因となります。
- 住宅の断熱施工天井には使用できません。



(使用上のご注意)

- 本灯具1台につき適合枠ユニット（別売）が1台必要です。必ず組み合わせてご使用ください。
- LEDにはバラツキがあるため、同一品番でも商品ごとに発光色、明るさが異なる場合があります。予めご了承ください。
- 照射距離が近い時や照射面によっては光ムラが気になる場合があります。予めご了承ください。
- 調色、調光仕様、コントローラとの組み合わせ、設置条件、使用上のご注意については別紙 **NDN26490S-KG*** の各起動方式の説明をご参照ください。
- 埋込穴径や適合板厚などの施工条件は組み合わせる枠ユニットにより異なります。別途適合枠ユニットの承認図をご確認ください。
- 突入電流は別表のとおりです。接続するスイッチの容量を確認の上、配線してください。

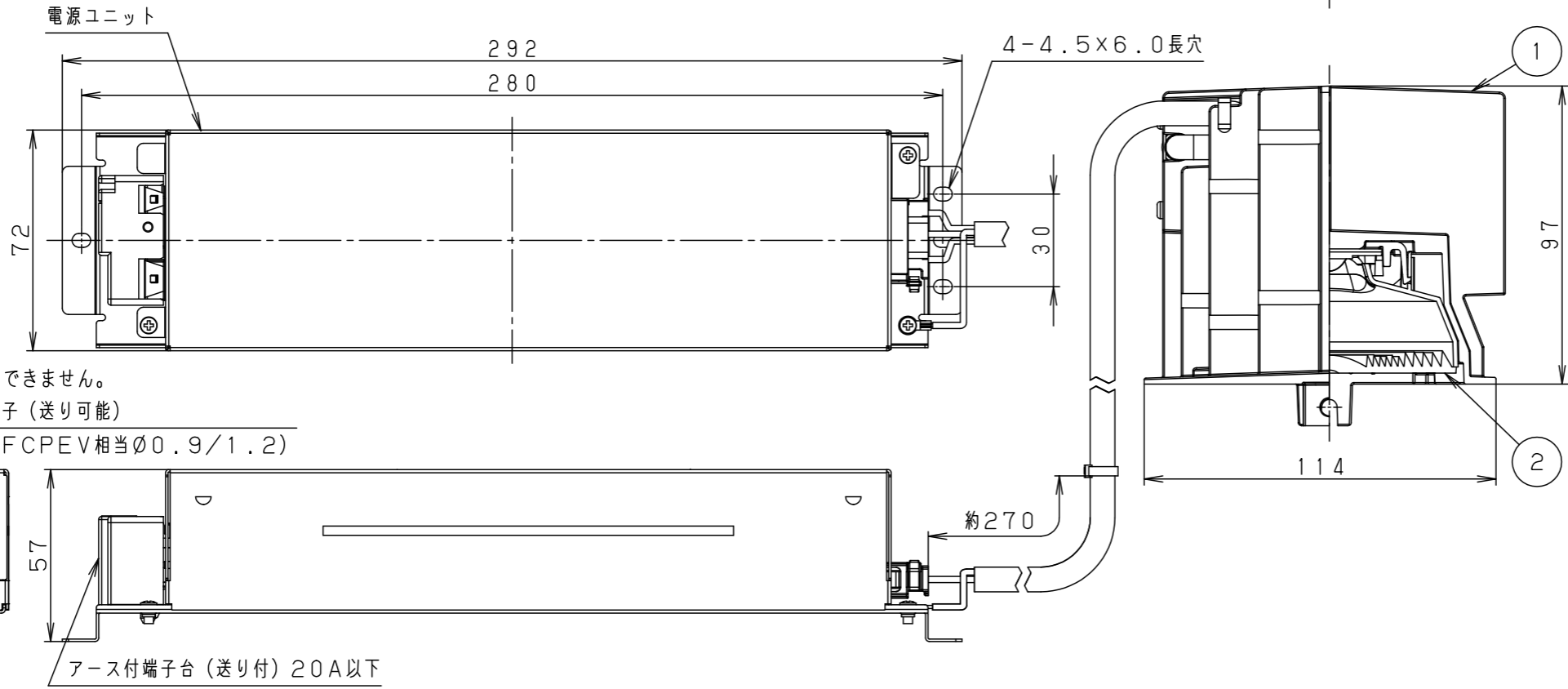
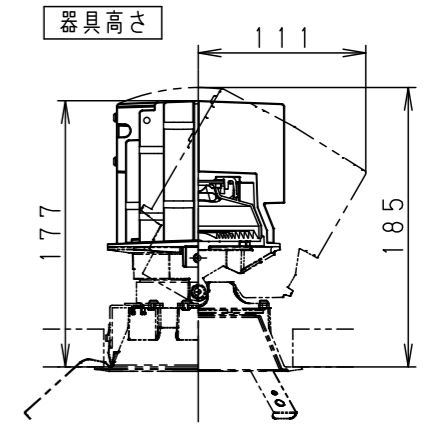
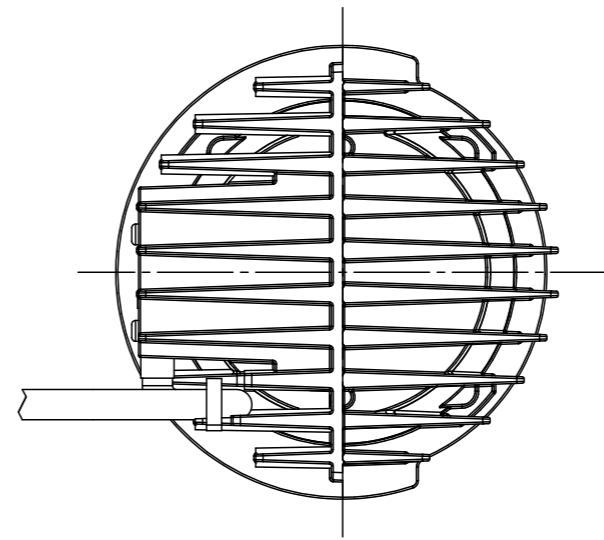
適合枠ユニットと定格

適合枠ユニット		器具光束 (4000K時)	調光・調色タイプ	灯具ユニット	定格電圧	入力電流	突入電流	消費電力
Ø125	NTS91055W	2695lm	デジタル有線	NTS53930DK9	100V	0.395A	8A	39.5W
	NTS91056W			200V	0.200A	17A		
	NTS91057W		WiLlA無線	NTS53930RK9	242V	0.170A	20A	
	NTS91057B							

適合オプション（別売）

品名	品番
ディフュージョンフィルター	NTS91013

※フィルターは2枚重ねて使用できません。



起動方式DK9の場合

※起動方式RK9は

調光信号用端子を使用できません。

調光信号用端子（送り可能）

（適合電線：FCPEV相当Ø0.9/1.2）

器具光束	別表参照		
LED	電球色 (2700K Ra92) ~ 昼光色 (6500K Ra82)		
配光	広角タイプ (35°)		
器具質量	1.6kg (灯具: 0.9kg、電源: 0.7kg)		
特記事項			
5			
4			
3			
2	レンズ	アクリル	透明
1	本体	アルミダイカスト	
部番	部品名	材質・素材厚	備考
品番	NTS53930		
図番	NTS53930-K2	三輪	白池田
単位: mm	第三角法		

パナソニック株式会社