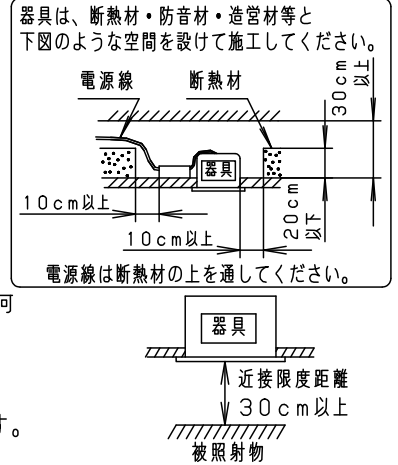
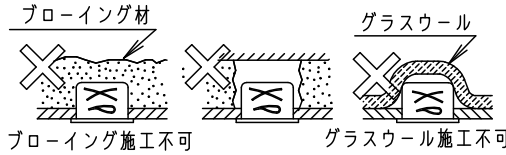


⚠ 注意：商品には寿命があります。詳細はCLX2021HAをご参照ください。

⚠ 安全に関するご注意

- 一般屋内用器具です。屋外や水気・湿気のある場所、腐食性ガスの発生する場所では使用しないでください。故障や絶縁不良による火災・感電の原因となります。
- 粉じんの発生・滞留する場所（工場、地下鉄や建物内にある駅など）では使用しないでください。火災・感電・落下・短寿命の原因となります。
- 天井埋込み専用器具です。壁取付や天井直付、及び傾斜天井には取り付けないでください。指定外取付は、火災の原因となります。
- 断熱材、防音材をかぶせて使用しないでください。火災の原因となります。
- 住宅の断熱施工天井には使用できません。
- 熱がこもるような密閉した空間へは取付けないでください。火災及びLED短寿命の原因となります。
- 器具と被照射物は30cm以上（近接限度距離）離してください。近接限度距離内に被照射物が近づく恐れのある場所（ドア開閉範囲の上、家具の上、クローゼット・押入れの中等）では使用しないで下さい。過熱による火災の原因となります。

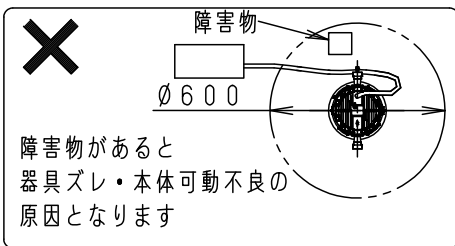


(使用上のご注意)

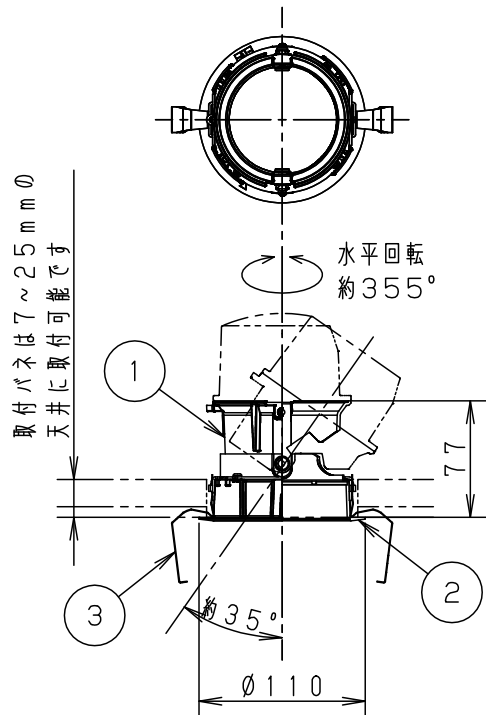
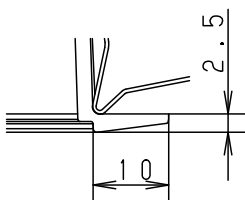
- 本枠ユニット1台につき適合灯具ユニット（別売）が1台必要です。灯具ユニットによっては別途適合LED電源ユニットが必要です。必ず組み合わせてご使用ください。
- 光学性能や消費電力は組み合わせる灯具ユニット、LED電源ユニットにより異なります。別途適合灯具ユニットの承認図をご確認ください。
- ロックウールなどの柔らかい天井に取り付けないでください。使用する場合は、天井裏面に石膏ボードなどで必ず補強してください。天井材損傷、器具ズレの原因となります。
- 取付パネ部や天井部に障害物のないよう施工してください。障害物があるとズレ落ち等の原因となります。
- 埋込穴寸法の公差は右表の通りとしてください。
- 石膏ボードに取り付ける場合、天井材損傷の恐れがあるため埋込穴寸法を $\phi 102^{+2}_{-0}$ としてください。
- リニューアルプレート（NNN80003Zのみ使用可能）と組み合わせる場合、天井板厚は5~22mmの範囲でご使用ください。指定外の板厚で使用すると、灯具が回転しない場合があります。

埋込穴寸法
 $\phi 100$

天井の厚さ	埋込穴寸法
9mm未満	$\phi 100 \pm 1$ mm
9mm以上	$\phi 100^{+2}_{-0}$ mm



枠部詳細



	5				品番
ホワイト マンセル N9.5	4				NTS91051W
器具質量 0.3kg	3	取付パネ	ステンレス (t0.5)		
特記事項	2	枠	アルミダイカスト	外側：ホワイト半つや消し 内側：シルバーマトリック	鶴田 田島
	1	取付台	アルミダイカスト	ブラックア分つや消し ポリエステル粉体塗装	
	部番	部品名	材質・素材厚	備考	パナソニック株式会社