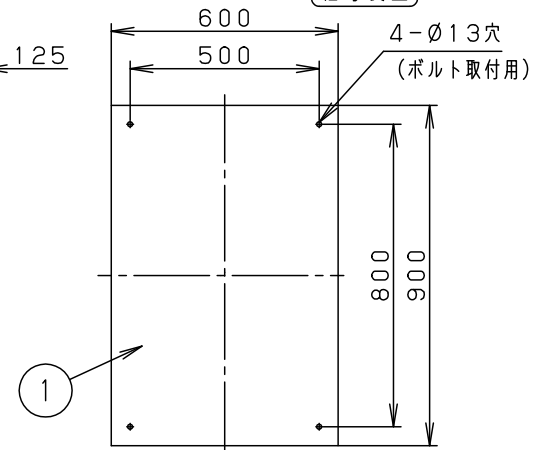
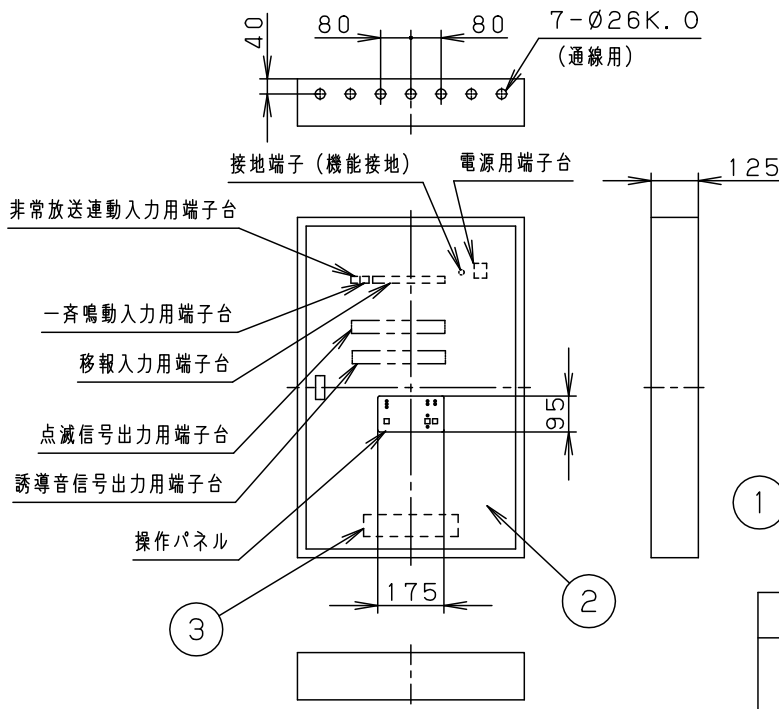


⚠ 注意：商品には寿命があります。詳細はCLX2021BAをご参照ください。



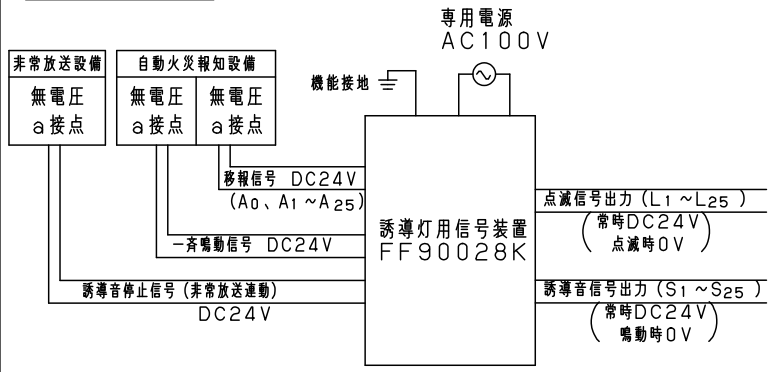
誘導灯用信号装置
型式認定番号
S12A-22



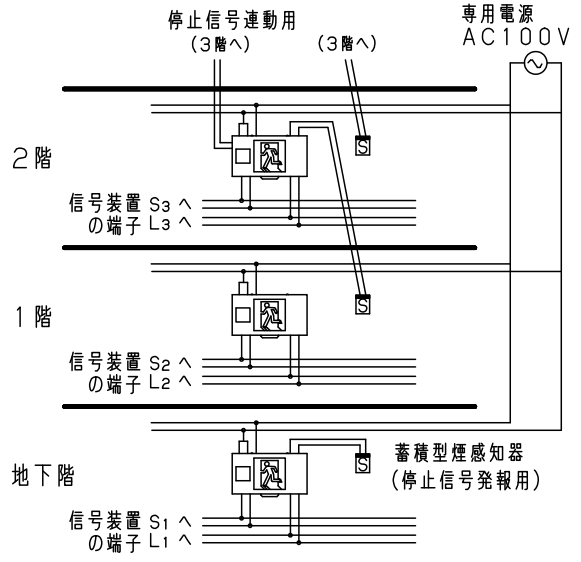
安全に関するご注意

- 一般屋内用器具です。屋外や、水気・湿気のある所では使えません。絶縁不良による感電の原因となります。

システム配線図例



(注) 点滅信号と誘導音信号の合計で2A



・この信号装置は、自動火災報知設備（自火報）からの火災信号を受け、誘導音付点滅形誘導灯、誘導音付点滅装置、点滅形誘導灯（DC24V仕様）、点滅装置（DC24V仕様）の誘導音・点滅の動作を制御するためのものです。

<使用上のご注意>

- ・自火報に誤って無電圧b接点（常時ON）、または有電圧接点を使用された場合、正常に動作しない、または自火報や信号装置の故障の原因となります。
- ・必ず接地工事を実施ください。雑音（ノイズ）により他機器に影響を与える場合があります。
- ・信号回路に使用する電線は、信号装置との最遠の誘導音付点滅形誘導灯、誘導音付点滅装置、点滅形誘導灯（DC24V仕様）、点滅装置（DC24V仕様）までの長さを、電圧降下10%以内としてください。
- ・誘導灯の消灯には使えません。
- ・減光形誘導灯の減光動作の制御には使えません。この場合には、FF90023をご使用ください。
- ・背面及び下面に通線用穴はありません。上面以外の場所に通線用穴が必要な場合は別途ご相談ください。加工にて対応します。
- ・詳細については別紙説明書（FF90028K-KG）をご覧ください。

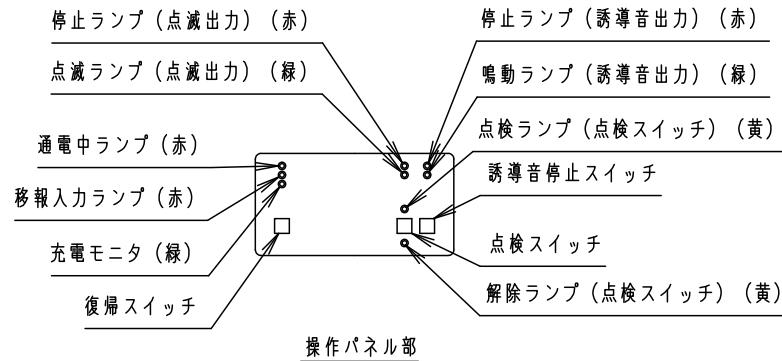
定格電圧	入力電流	消費電力				品番
AC100V	0.15A (最大負荷接続時0.68A)	11W (最大負荷接続時65W)	5			電池内蔵型
オフホワイト	マンセル5Y9/0.5		4	表示ランプ	LEDランプ	赤、緑、黄色
器具質量	33.0kg		3	蓄電池	24V、2000mAh (12V、2000mAh×2)	FK783×2
特記事項			2	扉	鋼板 (t1.6)	オフホワイトメラミン塗装
			1	本体	鋼板 (t1.6)	オフホワイトメラミン塗装
部番	部品名	材質・素材厚	備考	パナソニック株式会社		



⚠ 注意：商品には寿命があります。詳細はCLX2021BAをご参照ください。

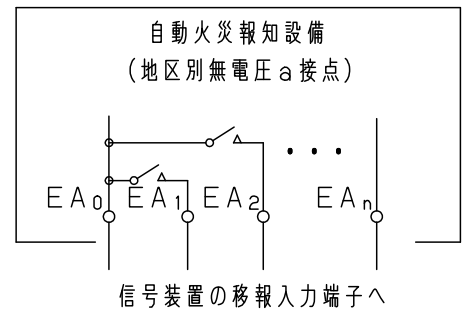
各部のはたらき

スイッチ/ランプ名	基本機能と表示ランプの状態
通電中ランプ	信号装置に電源（AC100V）が通電されていることを表します。
移報入力ランプ	自動火災報知設備からの移報信号の入力状態を表します。 （点灯：移報入力時 点滅：電源投入時・移報解除状態で信号装置が未復帰状態 消灯：通常時）
充電モニタ	信号装置に内蔵の蓄電池の充電状態を表します。 （点灯：充電中 消灯：非充電状態（電池異常または、停電時））
復帰スイッチ	通常状態に復帰させます。（電源投入時および復帰時に操作します。）
停止/点滅ランプ （点滅出力）	点滅形誘導灯又は、点滅装置、誘導音付点滅形誘導灯の点滅動作状態を表します。 停止ランプ（赤）が点灯：停止しています。 点滅ランプ（緑）が点灯：点滅しています。
停止/鳴動ランプ （誘導音出力）	誘導音付点滅形誘導灯の誘導音鳴動状態を表します。 停止ランプ（赤）が点灯：停止しています。 鳴動ランプ（緑）が点灯：鳴動しています。
点検スイッチ 点検/解除ランプ*	点滅形誘導灯又は、点滅装置、誘導音付点滅形誘導灯の点滅および誘導音鳴動の切替点検を行う場合に操作します。 点検ランプ（黄）が点灯：点滅および鳴動しています。 解除ランプ（黄）が点灯：停止しています。
誘導音停止スイッチ	誘導音付点滅形誘導灯の点滅・誘導音鳴動中に、音声のみ停止させる場合に操作します。



1. この信号装置は、自動火災報知設備（自火報）からの火災信号と連動して、地区別に誘導音付誘導灯（誘導音付点滅形誘導灯、誘導音付点滅装置）、点滅形誘導灯（DC24V仕様）、点滅装置（DC24V仕様）の誘導音や点滅の動作をさせる信号を送ります。

<ご注意> 自火報の地区別無電圧a接点（常時OFF）を信号装置の移報端子に接続してください。
自火報に誘導音付誘導灯用として地区別無電圧a接点が入蔵されていることを必ず事前にご確認ください。



誤って無電圧b接点（常時ON）、または有電圧接点を使用された場合、正常に動作しない、または自火報や信号装置の故障の原因となります。

品番	電池内蔵型
FF90028K	説明書（1/3）
小出	陣内
パナソニック株式会社	



2. この信号装置には、自火報の地区別移報信号に応じて必要な階の誘導音・点滅信号を出力するためのマトリックスを内蔵しています。

信号装置動作表

出力信号 移報入力信号	地下階 (A1端子)	1階 (A2端子)	2階 (A3端子)	n階 (A _{n+1} 端子)	23階 (A24端子)	24階 (A25端子)
地下階 (S ₁ , L ₁ 端子)	○	○	—	—	—	—
1階 (S ₂ , L ₂ 端子)	○	○	—	—	—	—
2階 (S ₃ , L ₃ 端子)	—	○	○	—	—	—
3階 (S ₄ , L ₄ 端子)	—	—	○	—	—	—
n階 (S _{n+1} , L _{n+1} 端子)	—	—	—	○	—	—
n+1階 (S _{n+2} , L _{n+2} 端子)	—	—	—	○	—	—
23階 (S ₂₄ , L ₂₄ 端子)	—	—	—	—	○	—
24階 (S ₂₅ , L ₂₅ 端子)	—	—	—	—	○	○

<ご注意>

自火報の地区別無電圧a接点は、地下階（一斉動作）の火報信号をEA1端子、1階の火報信号をEA2端子、2階の火報信号をEA3端子、n階の火報信号をEA_{n+1}端子とし、この信号装置の移報入力端子（A1～An端子）に接続することで上表のような動作を行うことができます。

これ以外の動作をさせる場合には、商品に加工が必要なため別途ご相談ください。

- この信号装置は、自火報からの一斉鳴動信号により区分鳴動から一斉鳴動へ移行し、全館の誘導灯を鳴動、点滅させることができます。
- この信号装置は、点検時など必要な場合は、点検スイッチにより手動で一斉に各誘導灯の誘導音や点滅の動作をさせる信号を送ることができます。
- この信号装置は、非常放送が入った場合、非常放送設備の接点信号を受けることにより誘導音付誘導灯の誘導音を一斉に停止（誘導音付点滅形誘導灯では、点滅動作は継続します。）させることができます。

<ご注意>

非常放送時誘導音を停止させる場合は、必ず非常放送設備に誘導音停止用端子（非常放送時ONとなる無電圧接点）が内蔵されていることをご確認ください。

品番 電池内蔵型 FF90028K 説明書(2/3)
小 陣 出 内
パナソニック株式会社



⚠ 注意：商品には寿命があります。詳細はCLX2021BAをご参照ください。

6. この信号装置は、信号装置の電源が停電した場合も内蔵のNi-MH蓄電池により20分間前記の機能補償を行っています。
7. この信号装置は、自火報と同室に設置してください。別室に設置される場合、自火報との接続は耐火配線もしくは耐熱配線としてください。
8. 誘導音・点滅信号回路の電圧はDC24Vです。
9. 避難経路が煙により汚染されたことを検知し、誘導音及び点滅動作を停止するための煙感知器は誘導音付誘導灯の端子へ直接接続してください。
 なお、煙感知器は必ず蓄積型とし、当社下記品番のものをご使用ください。
 感知器ヘッド：BV454728, BV455728
 感知器ベース：BVK4010, BVK4017
10. システム構成については、あらかじめ所轄の消防署とご相談ください。

組合せ適合機器と最大取付可能台数

● 自動火災報知設備・非常放送設備

自動火災報知設備	・自動火災報知設備と必ず連動させて使用ください。 自動火災報知設備は無電圧移報端子（a接点）が付いているものを使用ください。 ※無電圧移報端子（a接点）がない場合は、移報装置が必要です。	(例：弊社 検定品 受信機P型1級)
非常放送設備	※誘導音を停止させる場合は、誘導音停止用端子（非常放送時ONとなる無電圧a接点）が内蔵されているものを使用ください。	

● この信号装置1台で制御できる誘導灯の最大取付可能台数は、次のとおりです。

誘導音・点滅制御	信号装置の容量	1回線当たりの最大取付台数 (FA20331C、FA20337Cの場合)	全回線の合計最大取付台数 (FA20331C、FA20337Cの場合)
点滅信号出力	DC24V 合計2A 1回線当たり0.4A	60台（※1）	330台（※2）
誘導音信号出力		25台（※1）	125台（※2）

注) 上記使用可能台数は一例です。

計算方法

- ※1. 1回線当たりの最大取付台数 ————— 信号電流の合計が0.4A（400mA）まで
 点滅制御：点滅形誘導灯の信号入力電流 = 6mA（FA20331Cの場合）
 $400\text{mA} / 6\text{mA} \approx 60$ 台まで
 誘導音制御：誘導音付点滅形誘導灯の信号入力電流 = 16mA（FA20337Cの場合）
 $400\text{mA} / 16\text{mA} = 25$ 台まで
- ※2. 全回線の合計最大取付台数 ————— 信号電流の合計が2A（2000mA）まで
 点滅制御：点滅形誘導灯の信号入力電流 = 6mA（FA20331Cの場合）
 $2000\text{mA} / 6\text{mA} \approx 330$ 台まで
 誘導音制御：誘導音付点滅形誘導灯の信号入力電流 = 16mA（FA20337Cの場合）
 $2000\text{mA} / 16\text{mA} = 125$ 台まで

増設により接続台数を増やす場合また、リニューアルする場合は、合計信号入力電流が定格容量を越えないことを再確認してください。

品番 電池内蔵型 FF90028K 説明書（3/3）
小 陣 出 内
パナソニック株式会社

