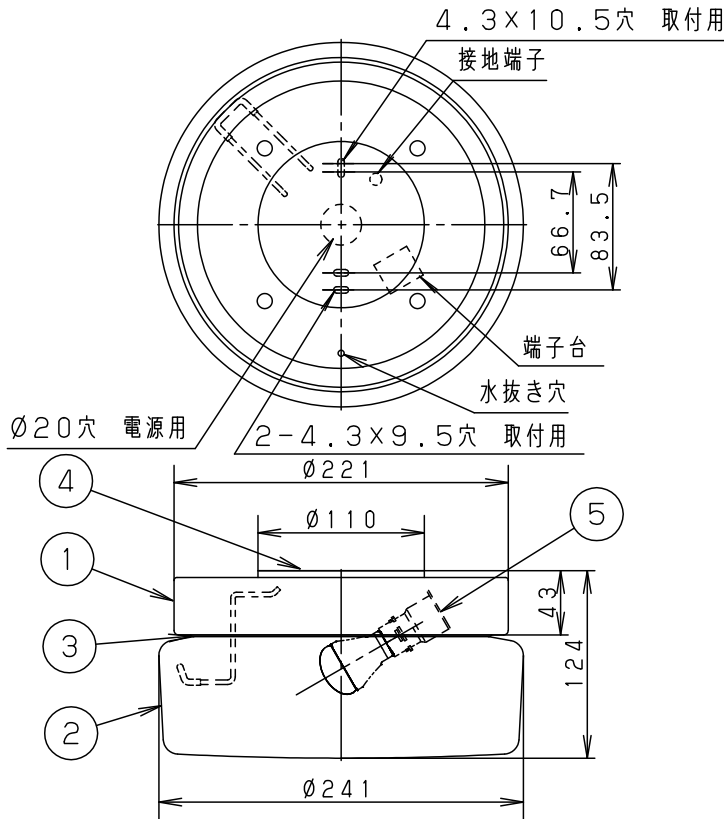
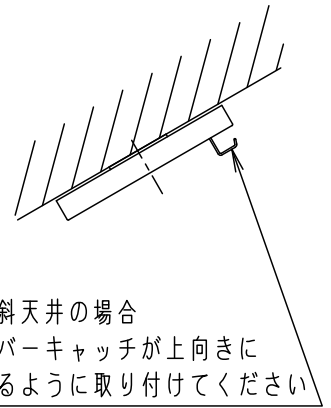


⚠ 注意：商品には寿命があります。詳細はCLX2021AAをご参照ください。



- カバーの取付方法は、ネジ込み方式です。
- 取付部絶縁ブッシング付
- 傾斜天井取付可

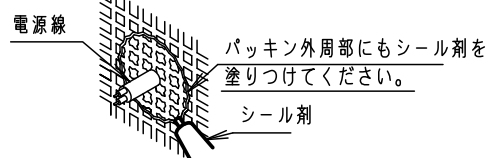


<使用上のご注意>

- この器具には白熱灯、電球形蛍光灯は使用できません。必ず適合ランプ（パナソニック製）をご使用ください。
- 器具の近くはラジオやテレビなどの音響、映像機器に雑音が入る場合があります
- ほたるスイッチと接続する場合は1回路につき、スイッチ3個までで、ご使用ください。
(4個以上のほたるスイッチを接続すると、壁スイッチを切にしても器具が消灯しないことがあります。)
- LEDはバラツキがあるため同一品番商品でも商品ごとに発光色、明るさが異なる場合があります。
- 海岸隣接地帯では、塩害により短期間で錆が発生するおそれがあります。
- この器具の近くでは電子錠などに使用する光高周波方式のリモコンが動作しない場合がごくまれにありますので、ご注意ください。

⚠ 安全に関するご注意

- 一般住宅用防湿、防雨型器具です。
業務用浴場には使用しないでください。
サウナなどの高温になる場所では使用しないでください
感電、火災の原因となります。
- 壁面、天井面取付兼用器具です。
壁面取付時、指定方向以外には取り付けしないでください。
水抜き穴を下にして取り付けしてください。
落下、感電、火災の原因となります。
- 取付面よりも大きな壁面に取り付けてください。
- 調光器と組み合わせて使用しないでください。
火災の原因となります。
- 取付面と本体パッキンのスキマおよびパッキン外周部に
シール剤を塗ってください。
また、背面より水のかかる場所へ設置しないでください。
指定外の取り付けは絶縁不良による感電の原因となります。
- LEDを直視しないでください。
目の痛みの原因となることがあります。



明るさ：40形電球1灯器具相当

定格電圧	入力電流	消費電力
AC100V	0.086A	5.0W
付属ランプ	LDA5L-D-G-E17/S/Z4 電球色(2700K 高演色Ra90)	

器具光束	251lm	5	ソケット		E17	品番
W・数	5.0×1	4	本体パッキン	EPTスポンジゴム	ブラック	防湿型・防雨型 LGW85006F
器具質量	2.0kg	3	カバーパッキン	シリコンゴム	ホワイト	
特記事項		2	カバ-	ガラス	乳白つや消し	今 罎
		1	本 体	アルミ板(t1)	シルバーグレー メタリック塗装	
部番	部品名	材質・素材厚	備 考	パナソニック株式会社		

