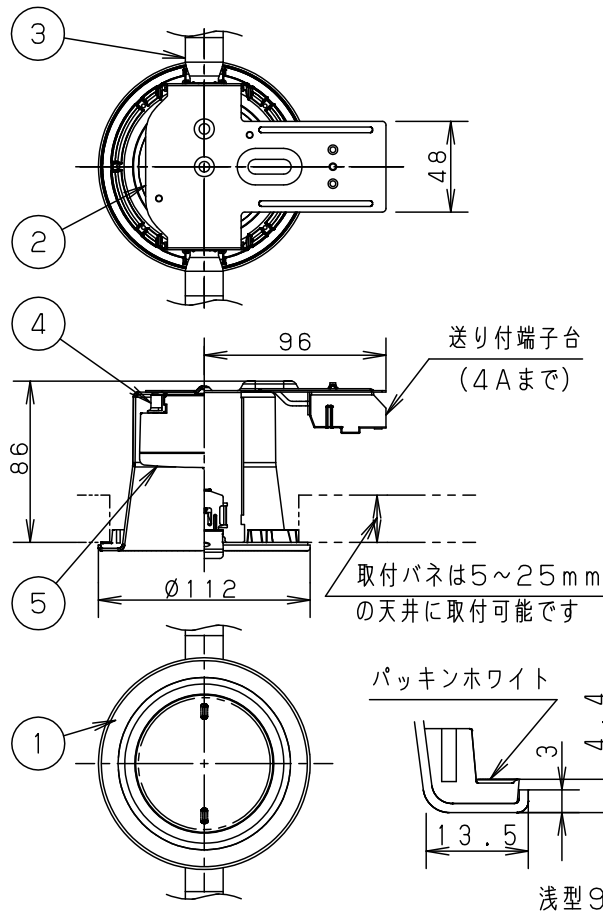


⚠ 注意：商品には寿命があります。詳細はCLX2021AAをご参照ください。

＜適合リニューアルプレート＞

LGK02000・LGK02001  
 LGK02004・LGK02005  
 リニューアルプレート使用時は  
 5～25mmの天井に取付可能です。

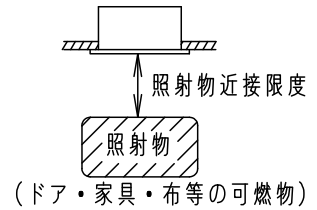
埋込穴寸法  
 $\phi 100 \pm 1 \text{mm}$



⚠ 安全に関するご注意

- 一般屋内用器具です。屋外や水気、湿気のある所では使用しないでください。絶縁不良による感電の原因となります。
- 天井埋込専用器具です。55度を超える傾斜天井、強度のない天井には取り付けしないでください。指定外取り付けは、落下の原因となります。(9mm以上の石膏ボードに取り付けできます。)
- ロックウール等のやわらかい天井には取り付けしないでください。落下の原因となります。
- ブローイング工法吸込み用繊維質断熱材<JIS A9523>およびマット敷工法人造鉱物繊維断熱材<JIS A9521>での断熱施工された天井に使用することができます。(JIL5002適合) その他の特殊な断熱施工された天井には使用できません。過熱による火災の原因となります。
- LEDを直視しないでください。目の痛みの原因となることがあります。
- 調光器と組み合わせて使用しないでください。火災の原因となります。
- 照射物近接限度内にドア開閉範囲や家具などの可燃物が近づかないように考慮して取り付けしてください。照射物の変色・火災の原因となります。

【照射物近接限度10cm】



※＜使用上のご注意＞＜施工上のご注意＞については、別紙：XAD1128NCE1-KG\*をご参照ください。

| 組合せ品名       | 本体品番    | LEDフラットランプ品番 |
|-------------|---------|--------------|
| XAD1128NCE1 | LGD9107 | LLD2020NCE1  |

本図面は2枚1組です 1/2

| 定格電圧       | 入力電流                               | 消費電力 |    |            |                                  |             |            |
|------------|------------------------------------|------|----|------------|----------------------------------|-------------|------------|
| AC100V     | 0.09A                              | 5.0W |    |            |                                  |             |            |
| LEDフラットランプ | 昼白色(5000K Ra83)<br>明るさ：60形電球1灯器具相当 |      | 5  | LEDフラットランプ | 単色集光タイプ                          | 品名          |            |
| 器具光束       | 430lm                              |      | 4  | ソケット       | 口金GX53-1                         | ダウンライト      |            |
| 器具質量       | 0.5kg                              |      | 3  | 取付バネ       | ステンレス鋼板(t0.5)                    | XAD1128NCE1 |            |
| 特記事項       |                                    |      | 2  | 天板         | 亜鉛鋼板(t1.0)                       | 秋山 齊藤       |            |
|            |                                    |      | 1  | 枠          | 亜鉛鋼板(t1.2)<br>ホワイトつや消し<br>アクリル塗装 |             |            |
|            |                                    |      | 部番 | 部品名        | 材質・素材厚                           | 備考          | パナソニック株式会社 |

<施工上のご注意>

- 施工時、埋込高さは90mm以上必要となります。
- 表面に凹凸のある天井の場合は、気密性が損なわれるおそれがありますので、平面に仕上げてください。
- この器具の配光は水平天井に対応しています。
- ほたるスイッチと接続する場合は1回路につきスイッチ3個まででご利用ください。  
(4個以上のほたるスイッチと接続すると、スイッチを切にしても器具が消灯しないことがあります。)
- 当社製壁スイッチ品番WT5001、WT5002、WT50519、WT50529をご使用の場合は、スイッチ1個につき16台まで使用可能です。  
上記以外のスイッチは8台まででご利用ください。
- かつてにスイッチなどの高機能スイッチを使用する場合は、起動方式CE1に適合した当社製スイッチを使用し、接続台数、接続方法はスイッチの取扱説明書に従ってください。

<使用上のご注意>

- 器具には、適合LEDフラットランプ（パナソニック製推奨）をご利用ください。
- LEDにはバラツキがあるため、同一品番商品でも商品ごとに発光色、明るさが異なる場合があります。
- 器具の近くでは、ラジオやテレビなどの音響、映像機器に雑音が入る場合があります。
- 器具の近くでは電子錠などに使用する光高周波方式のリモコンが動作しない場合がございますので、ご注意ください。
- 高機能スイッチの適合および接続台数は、以下のWebサイトよりご確認ください。  
**■高機能スイッチのLED照明器具接続台数表**  
[https://www2.panasonic.biz/jp/densetsu/haisen/switch\\_concent/pdf/daisu.pdf](https://www2.panasonic.biz/jp/densetsu/haisen/switch_concent/pdf/daisu.pdf)

本図面は2枚1組です 2/2

|      |    |     |        |    |                             |
|------|----|-----|--------|----|-----------------------------|
|      | 5  |     |        |    | 品名<br>ダウンライト<br>XAD1128NCE1 |
|      | 4  |     |        |    |                             |
|      | 3  |     |        |    |                             |
| 特記事項 | 2  |     |        |    | 秋山 齊藤                       |
|      | 1  |     |        |    |                             |
|      | 部番 | 部品名 | 材質・素材厚 | 備考 | パナソニック株式会社                  |

