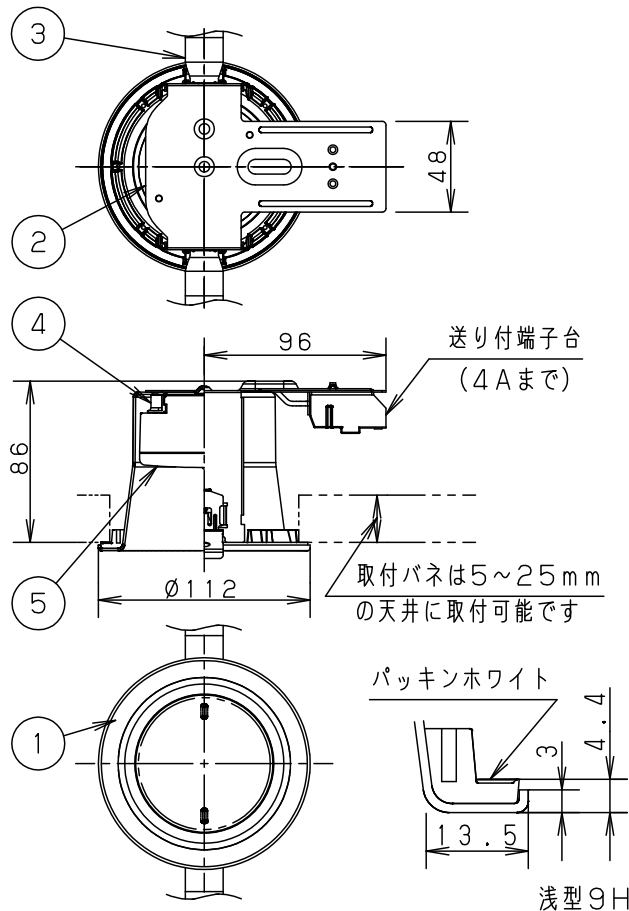


⚠ 注意：商品には寿命があります。詳細はCLX2021AAをご参照ください。

＜適合リニューアルプレート＞
 LGK02000・LGK02001
 LGK02004・LGK02005
 リニューアルプレート使用時は
 5～25mmの天井に取付可能です。

埋込穴寸法
 $\phi 100 \pm 1 \text{mm}$



⚠ 安全に関するご注意

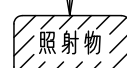
- 一般屋内用器具です。屋外や水気、湿気のある所では使用しないでください。絶縁不良による感電の原因となります。
- 天井埋込専用器具です。55度を超える傾斜天井、強度のない天井には取り付けしないでください。指定外取り付けは、落下の原因となります。(9mm以上の石膏ボードに取り付けできます。)
- ロックウール等のやわらかい天井には取り付けしないでください。落下の原因となります。
- ブローイング工法吸込み用繊維質断熱材<JIS A9523>およびマット敷工法人造鉱物繊維断熱材<JIS A9521>での断熱施工された天井に使用することができます。(JIL5002適合) その他の特殊な断熱施工された天井には使用できません。過熱による火災の原因となります。
- 起動方式CB1対応以外のライトコントロールや調光器、スイッチと組み合わせて使用しないでください。火災の原因となります。

- LEDを直視しないでください。目の痛みの原因となることがあります。
- 使用ランプと異なるランプと交換される場合、壁スイッチやライトコントロールなどの適合を必ず確認のうえ交換してください。
- 照射物近接限度内にドア開閉範囲や家具などの可燃物が近づかないように考慮して取り付けしてください。照射物の変色・火災の原因となります。

【照射物近接限度10cm】



照射物近接限度



(ドア・家具・布等の可燃物)



※<使用上のご注意><施工上のご注意>については、別紙：XAD1129VCB1-KG*をご参照ください。

組合せ品名	本体品番	LEDフラットランプ品番
XAD1129VCB1	LGD9108	LLD2020VCB1

本図面は2枚1組です 1/2

定格電圧	入力電流	消費電力	5	LEDフラットランプ	単色集光タイプ	品名	
AC100V	0.09A	5.7W	4	ソケット	口金GX53-1	ダウンライト	
LEDフラットランプ	温白色 (3500K Ra83) 明るさ：60形電球1灯器具相当		3	取付バネ	ステンレス鋼板 (t0.5)	XAD1129VCB1	
器具光束	400lm		2	天板	亜鉛鋼板 (t1.0)	秋山 齊藤	
器具質量	0.5kg		1	枠	亜鉛鋼板 (t1.2) ブラックつや消し アクリル塗装		
特記事項			部番	部品名	材質・素材厚	備考	パナソニック株式会社

<施工上のご注意>

- 施工時、埋込高さは90mm以上必要となります。
- 表面に凹凸のある天井の場合は、気密性が損なわれるおそれがありますので、平面に仕上げてください。
- この器具の配光は水平天井に対応しています。
- ほたるスイッチと接続する場合は1回路につきスイッチ3個まででご使用ください。
(4個以上のほたるスイッチと接続すると、スイッチを切にしても器具が消灯しないことがあります。)
- かつてにスイッチなどの高機能スイッチを使用する場合は、起動方式CB1に適合した当社製スイッチを使用し、接続台数、接続方法はスイッチの取扱説明書に従ってください。
- ライトコントロールを使用する場合は、起動方式CB1に適合した当社製ライトコントロールを使用し、接続台数、接続方法はライトコントロールの取扱説明書に従ってください。

<使用上のご注意>

- 器具には、適合LEDフラットランプ（パナソニック製推奨）をご使用ください。
- LEDにはバラツキがあるため、同一品番商品でも商品ごとに発光色、明るさが異なる場合があります。
- 器具の近くでは、ラジオやテレビなどの音響、映像機器に雑音が入る場合があります。
- 器具の近くでは電子錠などに使用する光高周波方式のリモコンが動作しない場合がございます。
- 起動方式CB1対応の当社製ライトコントロールと組み合わせて1～100%調光できます。
- 複数のランプを1つの調光器で操作する場合、個々の明るさや点灯点滅のタイミングにバラツキが生じる場合があります。
- 高機能スイッチの適合および接続台数は、以下のWebサイトよりご確認ください。
■高機能スイッチのLED照明器具接続台数表
https://www2.panasonic.biz/jp/densetsu/haisen/switch_concent/pdf/daisu.pdf
- ライトコントロールの適合および接続台数は、以下のWebサイトよりご確認ください。
■調光スイッチの調光可能型LED照明器具（LED電球を含む）接続台数表
<https://www2.panasonic.biz/jp/densetsu/haisen/keikaku/tekigo/tekigo.pdf>

本図面は2枚1組です 2/2

	5				品名 ダウンライト XAD1129VCB1
	4				
	3				
特記事項	2				秋山 齊藤
	1				
	部番	部品名	材質・素材厚	備考	パナソニック株式会社

