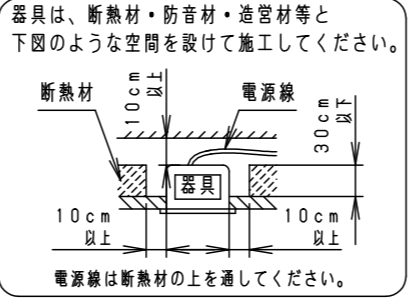
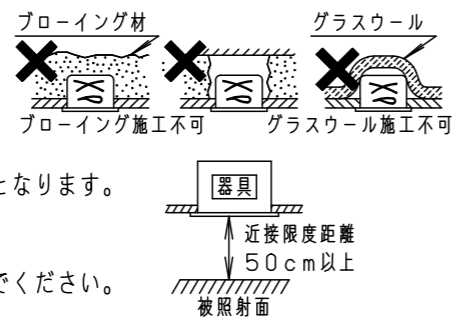


⚠ 注意：商品には寿命があります。詳細はCLX2021HAをご参照ください。

グリーン購入法適合

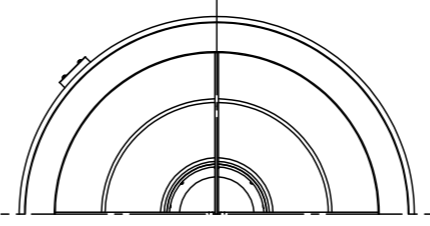
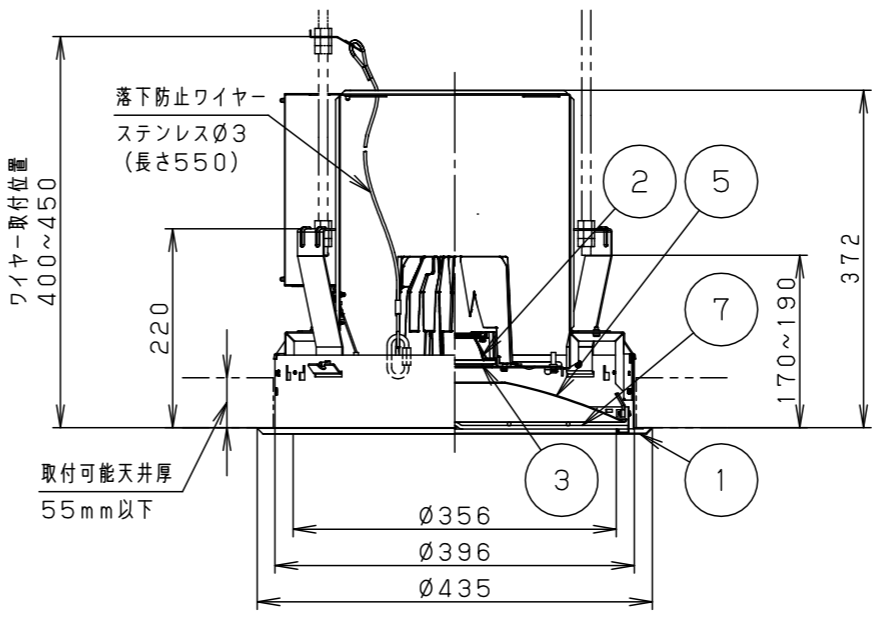
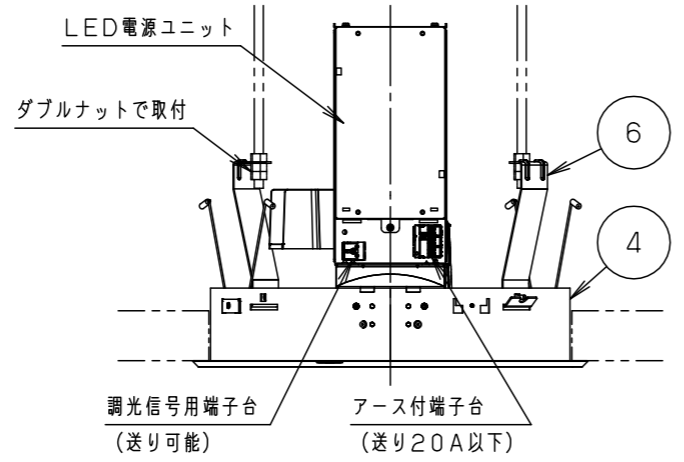
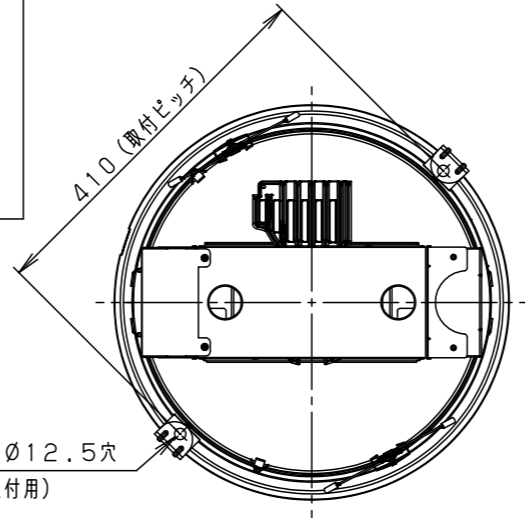
⚠ 安全に関するご注意

- 一般屋内用器具です。直射日光の当たる場所、水気・湿気が多い場所、腐食性ガスの発生する場所（例：プールや温浴施設の併設場所、塩素系消毒剤が使用される場所など）では使用しないでください。火災・感電・短寿命・サビの原因となります。
- 粉じんの発生・滞留する場所（工場、地下鉄や建物内にある駅など）では使用しないでください。火災・感電・落下・短寿命の原因となります。
- 天井埋込み専用器具です。壁取付、天井直付、傾斜天井、補強のない天井、ロックウール等の柔らかい天井には取付けしないでください。指定外取付は、火災、感電、落下の原因となります。
- 断熱材、防音材をかぶせて使用しないでください。火災の原因となります。
- 住宅の断熱施工天井には使用できません。
- 口出し線を切断したり、構成部品（コネクタ等）の交換をしないでください。火災・感電及び不点・故障の原因となります。
- LEDを直視しないで下さい。目の痛みの原因となります。
- 被照射面とは50cm以上離してください。過熱による火災の原因となります。
- 熱がこもるような密閉した空間へは取付けしないでください。火災及びLED短寿命の原因となります。



- (使用上のご注意)
- 必ず本体品番と枠品番を組み合わせでご使用ください。
 - LEDにはバラツキがあるため、同一品番でも商品ごとに発光色、明るさが異なる場合があります。予めご了承ください。
 - 当社調光器と組み合わせで、約5~100%の調光ができます。調光器との組み合わせについては別紙「XND-LR9-KG*」をご参照下さい。
 - 周囲温度は-10~40℃でご使用ください。一時的に50℃まで上昇する場所でも使用は可能ですが、部品劣化による短寿命や光束低下の原因となります。継続使用はご遠慮ください。50℃以上では使用できません。予めご了承ください。
 - 傾斜天井に取り付ける場合は、必ず適合傾斜天井用枠（別売）と組み合わせでご使用ください。
 - 落下防止ワイヤーは必ず取付位置範囲内に取付けてください。

埋込穴寸法
φ400±2



ホワイト マンセル N9.5	
器具光束	13075lm
LED	昼白色(5000K Ra70)
配光	拡散タイプ(85°)
器具質量	7.4kg

特記事項			
7	ガード	鋼線(φ4)	ホワイト半つや消しポリエステル粉体塗装
6	吊り金具	亜鉛鋼板(t1.6)	
5	補助反射板	アルミ板(t1.0)	銀色鏡面仕上
4	取付枠	亜鉛鋼板(t1.2)	
3	パネル	ガラス(t4.0)	透明
2	反射板	アルミ板(t1.0)	銀色鏡面仕上
1	枠	鋼板(t1.0)	ホワイト半つや消しポリエステル粉体塗装

部品番	部品名	材質・素材厚	備考
品番	高天井ダウンライト XND9931GSK		
図番	XND9931GSK-K	中	三輪
単位: mm	第三角法		

適合オプション(別売)	
品名	品番
傾斜天井用枠15度	NK09915Z
傾斜天井用枠20度	NK09920Z

本体品番	下面ガード付枠品番	定格電圧	入力電流	消費電力
NDN97945SK	NNK00601W	100V	1.05A	103.9W
		200V	0.52A	103.9W
		242V	0.43A	103.9W

パナソニック株式会社