

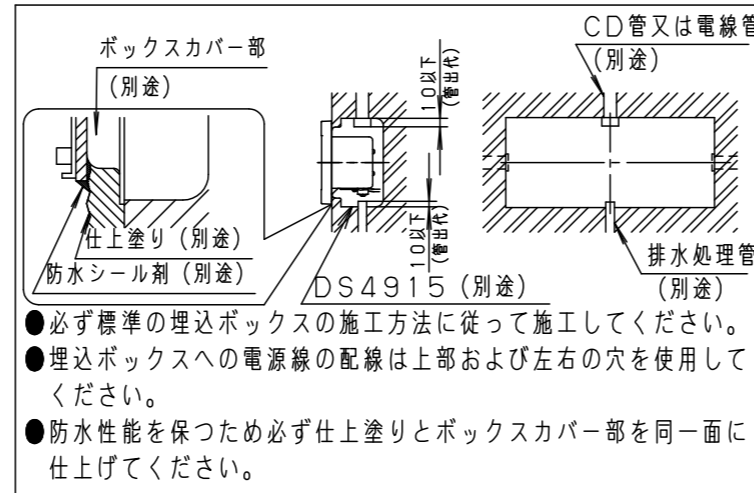
⚠ 注意：商品には寿命があります。詳細はCLX2021JAをご参照ください。

**安全に関するご注意**

- 5コ用スイッチボックス（カバー付）取付専用です。指定外の取付けは火災、感電の原因となります。
- 一般屋外用防雨型器具です。  
振動や衝撃の多い場所、車道沿いなど跳ね石のおそれのある場所、腐食性ガス・粉じんの影響を受ける場所、海岸隣接地、浴室など湿気が多い場所では使用しないでください。落下、感電、火災の原因となります。
- 冠水するおそれのある場所では使用しないでください。感電、火災の原因となります。  
必ず排水処理管工事を行ない、冠水避けるため、取付高さを30cm以上とすることをお奨めします。
- 壁埋込専用器具です。天井取付、床面取付、上下逆取付しないでください。  
浸水による感電、火災の原因、器具落下の原因となります。
- 断熱施工は行わないでください。感電、火災の原因となります。
- 本体と取付面との隙間を防水シール剤で埋めてください。  
又、背面より水のかかる場所へ設置しないでください。  
指定外取付けは絶縁不良による感電の原因となります。
- 調光器と合わせて使用しないでください。火災の原因となります。

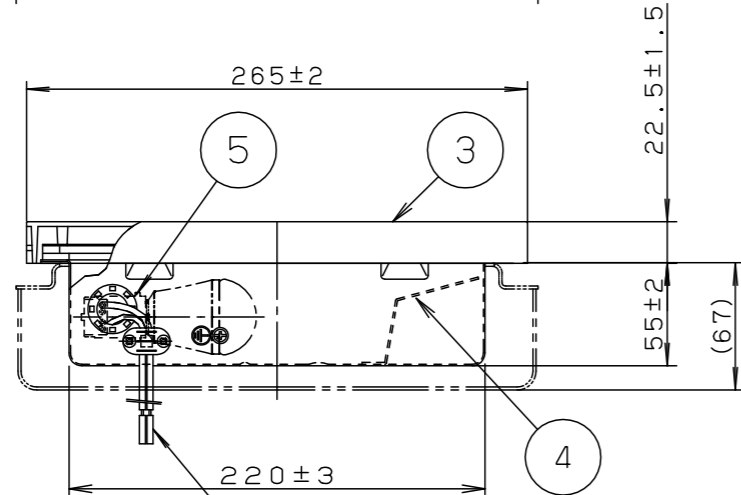
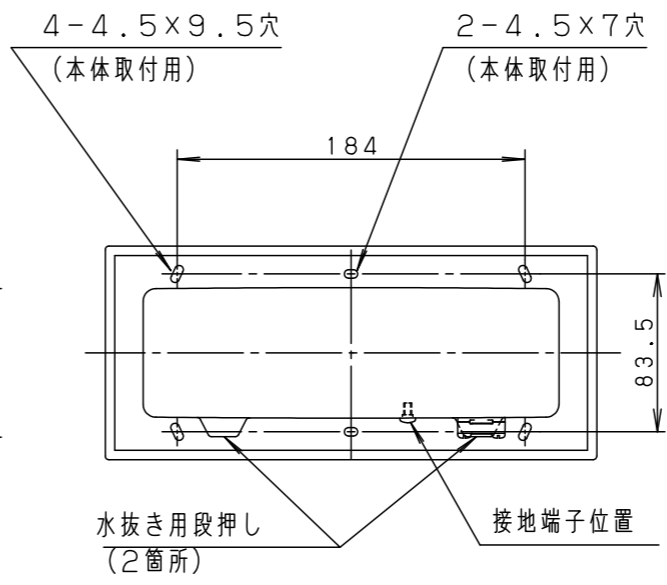
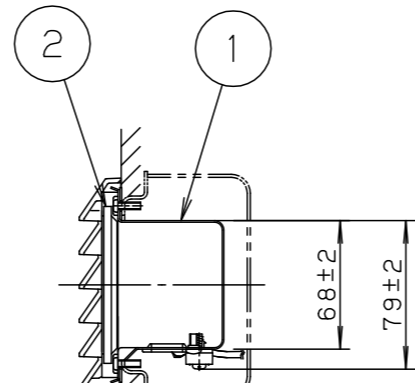
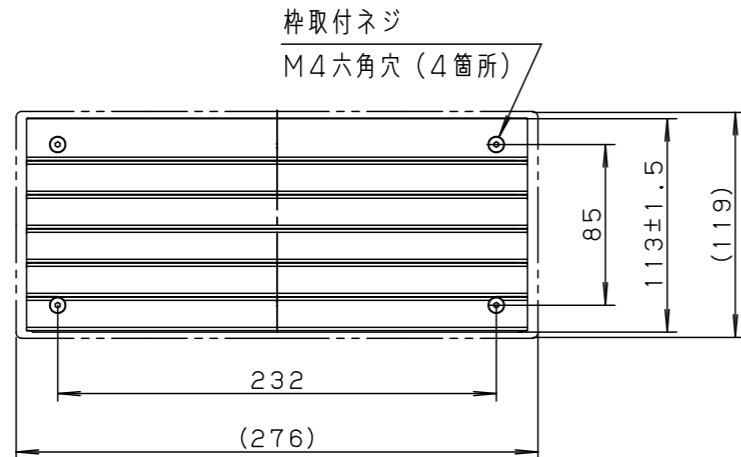
〔使用上のご注意〕

- この器具は100V専用です。
- LEDにはバラツキがあるため、同一品番でも商品ごとに発光色、明るさが異なる場合があります。ご了承ください。



- 必ず標準の埋込ボックスの施工方法に従って施工してください。
- 埋込ボックスへの電源線の配線は上部および左右の穴を使用してください。
- 防水性能を保つため必ず仕上塗りとボックスカバー部を同一面に仕上げてください。

定格電圧	AC100V
周波数	50Hz/60Hz共用
入力電流	0.12A
消費電力	7.0W



□出線 器具外150mm  
(ビニール絶縁電線 H-HKIV 0.75mm<sup>2</sup>)

部番	部品名	材質・素材厚	備考
1	本体	亜鉛鋼板 (t0.8)	ホワイトポリエステル粉体塗装
2	パネル	並ガラス (t5)	フロスト塗装
3	枠	アルミダイカスト	ミディアムグレーメタリックアクリル塗装
4	反射板	銅板 (t1.2) Zn・AL系合金メッキ	ホワイトアクリル塗装
5	ソケット		E17

適合LED： LDA7L-G-E17/K60E/S/W/2  
器具質量： 1.1kg

ミディアムグレーメタリック  
防雨型

特記事項：

**SmartArchi**

品番： YYY66502

図番： YYY66502-K2

尺度： 1:4

作成 河野 岡部

パナソニック株式会社

単位mm (A3)

( )