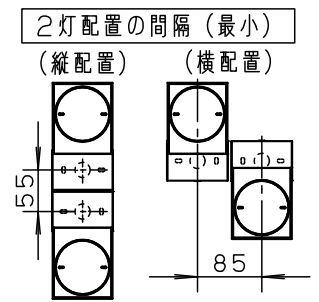
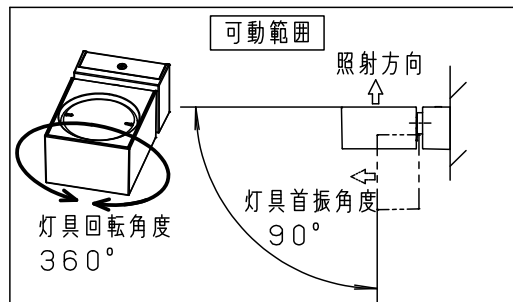
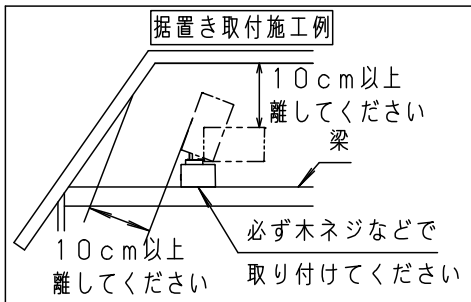
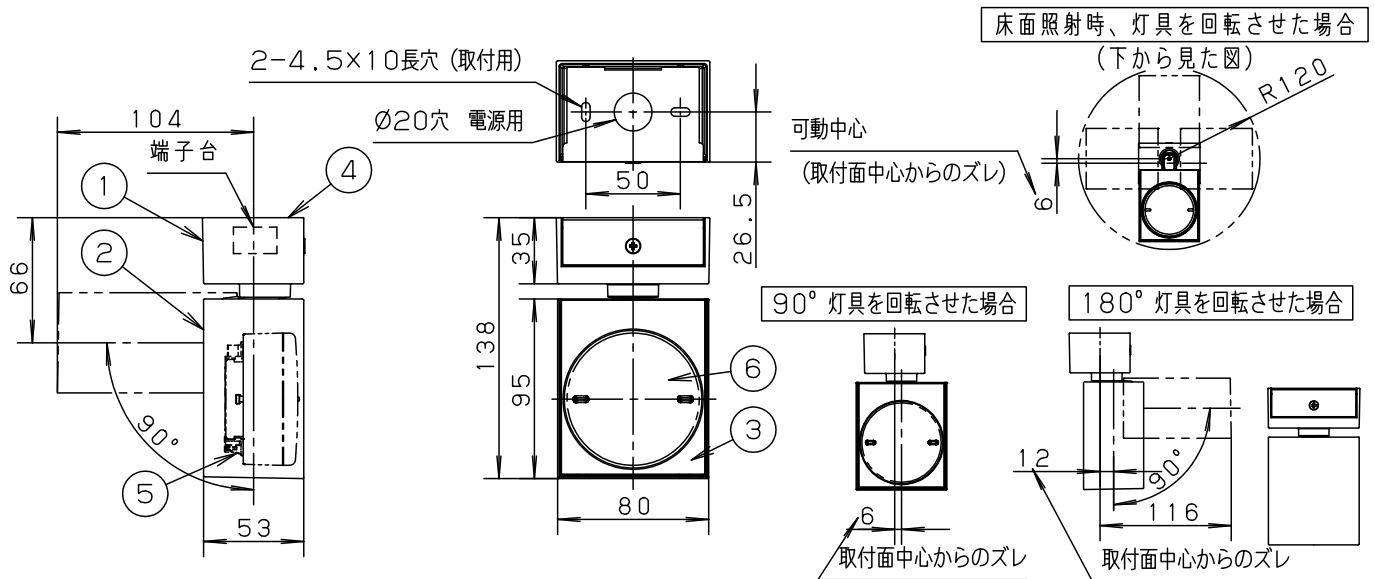


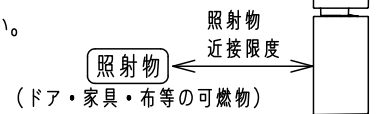
⚠ 注意：商品には寿命があります。詳細はCLX2021AAをご参照ください。

グリーン購入法適合



⚠ 安全に関するご注意

- ・一般屋内用器具です。屋外や水気、湿気のある所では使用しないでください。絶縁不良による感電の原因となります。
- ・天井面、壁面（上・下向き）、据置取付専用（床面据置き不可）器具です。指定外取付は火災の原因となります。
- ・照射物近接限度内にドア開閉範囲や家具などの可燃物が近づかないように考慮して取り付けてください。照射物の変色・火災の原因となります。【照射物近接限度10cm】
- ・LEDを直視しないでください。目の痛みの原因となることがあります。
- ・起動方式CB1対応以外のライトコントロールや調光器、スイッチと組み合わせて使用しないでください。火災の原因となります。
- ・使用ランプと異なるランプに交換される場合、壁スイッチやライトコントロールなどの適合を必ず確認のうえ交換してください。



※<使用上のご注意><施工上のご注意>については、別紙：XAS3021LCB1-KG*をご参照ください。

組合せ品名	本体品番	LEDフラットランプ品番
XAS3021LCB1	LGS9001	LLD3020LCB1

本図面は2枚1組です。 1/2

定格電圧	入力電流	消費電力	6	LEDフラットランプ	単色集光タイプ	品名
AC100V	0.11A	7.6W	5	ソケット	□金GX53-1	
LEDフラットランプ	電球色(2700K Ra83) 明るさ:100形電球1灯器具相当	器具光束 660lm	4	取付金具	鋼板(t1.0) ブラックつや消し ポリエステル粉体塗装	菌田 小野
器具質量	0.5kg	器具質量	3	カバー	ASA樹脂 ブラック	
特記事項			2	灯具	アルミダイカスト ブラックつや消し アクリル塗装	パナソニック株式会社
			1	フランジ	アルミダイカスト ブラックつや消し アクリル塗装	
			部番	部品名	材質・素材厚	備考



<施工上のご注意>

- ほたるスイッチと接続する場合は1回路につきスイッチ3個まででご使用ください。
(4個以上のほたるスイッチと接続すると、スイッチを切にしても器具が消灯しないことがあります。)
- かってにスイッチなどの高機能スイッチを使用する場合は、起動方式CB1に適合した当社製スイッチを使用し、接続台数、接続方法はスイッチの取扱説明書に従ってください。
- ライトコントロールを使用する場合は、起動方式CB1に適合した当社製ライトコントロールを使用し、接続台数、接続方法はライトコントロールの取扱説明書に従ってください。

<使用上のご注意>

- 器具には、適合LEDフラットランプ（パナソニック製推奨）をご使用ください。
- LEDにはバラツキがあるため、同一品番商品でも商品ごとに発光色、明るさが異なる場合があります。
- 器具の近くでは、ラジオやテレビなどの音響、映像機器に雑音が入る場合があります。
- 器具の近くでは、電子錠などに使用する光高周波方式のリモコンが動作しない場合がごくまれにありますので、ご注意ください。
- 起動方式CB1対応の当社製ライトコントロールと組み合わせて1~100%調光できます。
- 複数のランプを1つの調光器で操作する場合、個々の明るさや点灯点滅のタイミングにバラツキが生じる場合があります。
- 複数灯を同時に点灯させる場合、始動時間にバラツキが生じる場合があります。

• 高機能スイッチの適合および接続台数は、以下のWebサイトよりご確認ください。

■高機能スイッチのLED照明器具接続台数表

https://www2.panasonic.biz/jp/densetsu/haisen/switch_concent/pdf/daisu.pdf

• ライトコントロールの適合および接続台数は、以下のWebサイトよりご確認ください。

■調光スイッチの調光可能型LED照明器具（LED電球を含む）接続台数表

<https://www2.panasonic.biz/jp/densetsu/haisen/keikaku/tekigo/tekigo.pdf>

本図面は2枚1組です。 2/2

特記事項	5				品名 スポットライト XAS3021LCB1
	4				
	3				
	2				今岡 川端
	1				
	部番	部品名	材質・素材厚	備考	パナソニック株式会社

