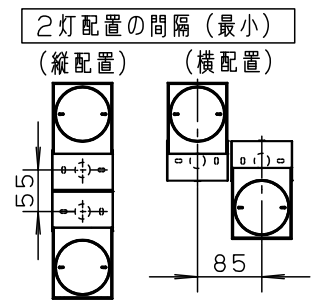
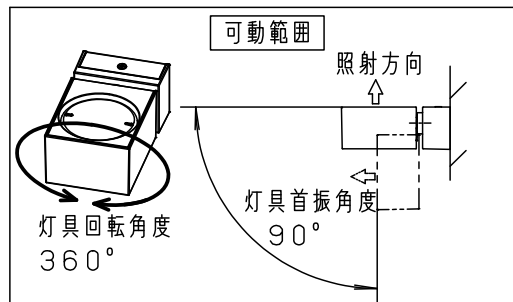
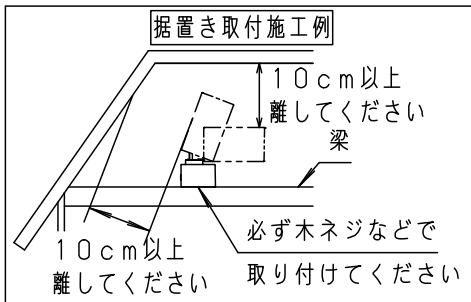
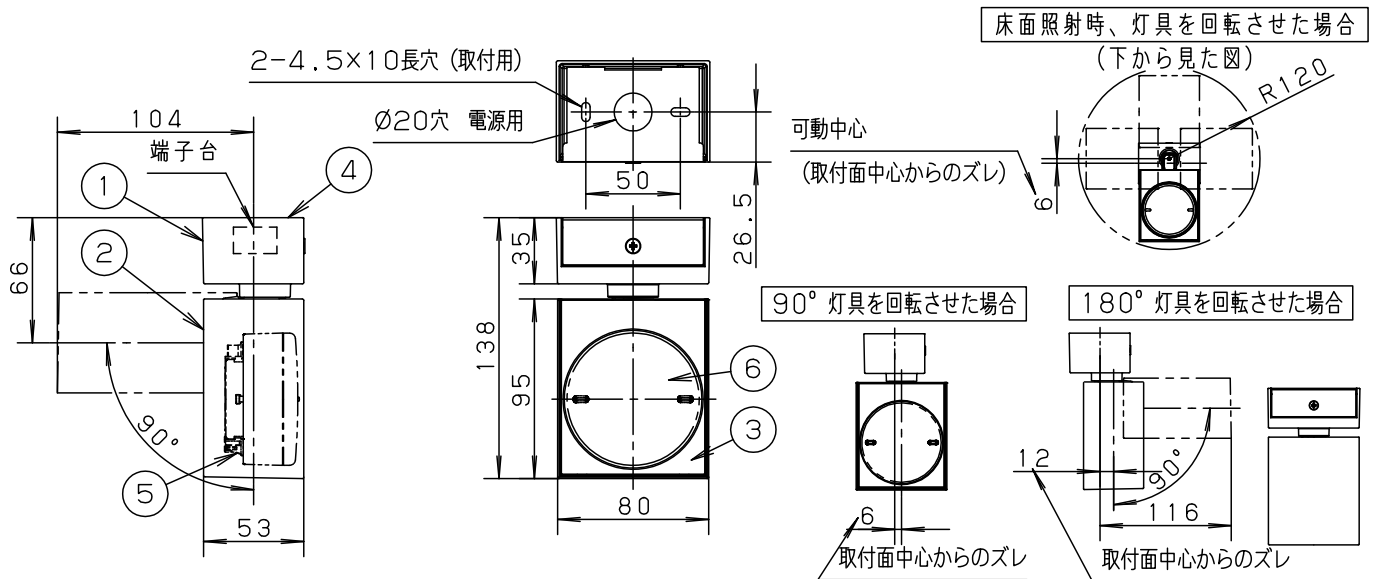


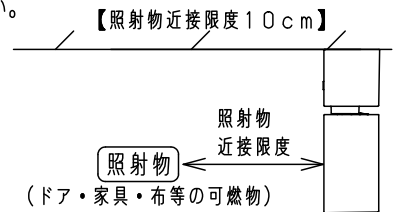
⚠ 注意：商品には寿命があります。詳細はCLX2021AAをご参照ください。

グリーン購入法適合



⚠ 安全に関するご注意

- ・一般屋内用器具です。屋外や水気、湿気のある所では使用しないでください。絶縁不良による感電の原因となります。
- ・天井面、壁面（上・下向き）、据置取付専用（床面据置き不可）器具です。指定外取付は火災の原因となります。
- ・照射物近接限度内にドア開閉範囲や家具などの可燃物が近づかないように考慮して取り付けてください。照射物の変色・火災の原因となります。
- ・LEDを直視しないでください。目の痛みの原因となることがあります。
- ・調光器と組み合わせて使用しないでください。火災の原因となります。
- ・使用ランプと異なるランプに交換される場合、壁スイッチやライトコントロールなどの適合を必ず確認のうえ交換してください。



※<使用上のご注意><施工上のご注意>については、別紙：XAS3030LCE1-KG*をご参照ください。

| 組合せ品名 | 本体品番 | LEDフラットランプ品番 |
|-------------|---------|--------------|
| XAS3030LCE1 | LGS9000 | LLD3020MLCE1 |

本図面は2枚1組です。 1/2

| | | | | | | |
|------------|-------------------------------------|-------|----|------------|------------------------------------|-------------|
| 定格電圧 | 入力電流 | 消費電力 | 6 | LEDフラットランプ | 単色(美ルック)集光タイプ | 品名 |
| AC100V | 0.12A | 7.9W | 5 | ソケット | 口金GX53-1 | |
| LEDフラットランプ | 電球色(2700K Ra90) 明るさ:100形電球1灯器具相当 | 700lm | 4 | 取付金具 | 鋼板(t1.0) ホワイトつや消し ポリエステル粉体塗装 | 今 前 田 |
| 器具質量 | 0.5kg | | 3 | カバー | ASA樹脂 ホワイトつや消し アクリル塗装 | |
| 特記事項 | | | 2 | 灯具 | アルミダイカスト ホワイトつや消し アクリル塗装 | 部番 |
| | | | 1 | フランジ | アルミダイカスト ホワイトつや消し アクリル塗装 | |
| | | | 部番 | 部品名 | 材質・素材厚 | 備考 |
| | | | | | | パナソニック株式会社 |



<施工上のご注意>

- ほたるスイッチと接続する場合は1回路につきスイッチ3個まででご使用ください。
(4個以上のほたるスイッチと接続すると、スイッチを切にしても器具が消灯しないことがあります。)
- かってにスイッチなどの高機能スイッチを使用する場合は、起動方式CE1に適合した当社製スイッチを使用し、接続台数、接続方法はスイッチの取扱説明書に従ってください。
- 当社製壁スイッチ品番WT5001、WT5002、WT50519、WT50529をご使用の場合は、スイッチ1個につき16台まで使用可能です。
上記以外のスイッチは8台まででご使用可能です。

<使用上のご注意>

- 器具には、適合LEDフラットランプ（パナソニック製推奨）をご使用ください。
- LEDにはバラツキがあるため、同一品番商品でも商品ごとに発光色、明るさが異なる場合があります。
- 器具の近くでは、ラジオやテレビなどの音響、映像機器に雑音が入る場合があります。
- 器具の近くでは、電子錠などに使用する光高周波方式のリモコンが動作しない場合がございますので、ご注意ください。
- 高機能スイッチの適合および接続台数は、以下のWebサイトよりご確認ください。
 ■高機能スイッチのLED照明器具接続台数表
https://www2.panasonic.biz/jp/densetsu/haisen/switch_concent/pdf/daisu.pdf

本図面は2枚1組です。 2/2

| | | | | | |
|------|----|-----|--------|----|------------------------------|
| | 5 | | | | 品名 スポットライト XAS3030LCE1 |
| | 4 | | | | |
| | 3 | | | | |
| 特記事項 | 2 | | | | 今岡 川端 |
| | 1 | | | | |
| | 部番 | 部品名 | 材質・素材厚 | 備考 | パナソニック株式会社 |

