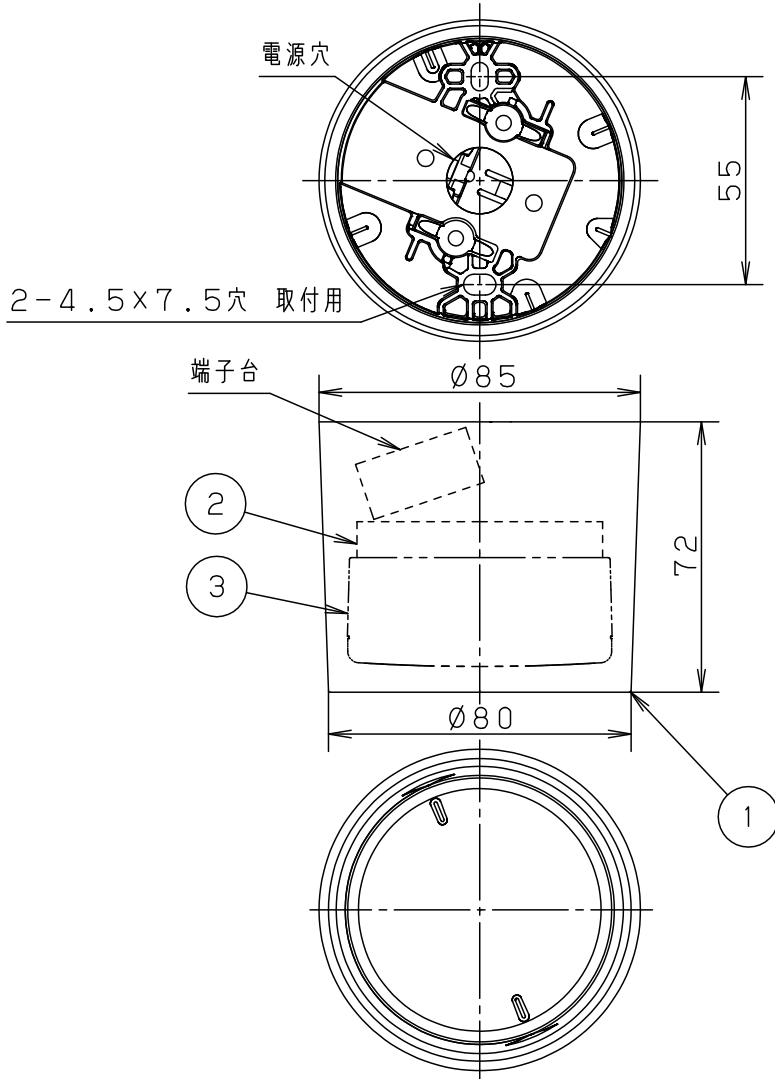


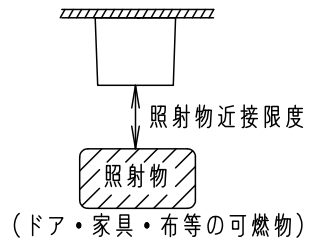
⚠ 注意：商品には寿命があります。詳細はCLX2021AAをご参照ください。



⚠ 安全に関するご注意

- ・一般屋内用器具です。屋外や水気、湿気のある所では使用しないでください。絶縁不良による感電の原因となります。
- ・天井取付専用器具です。55度を超える傾斜天井、強度のない天井には取り付けしないでください。指定外取り付けは、落下の原因となります。
- ・調光器と組み合わせて使用しないでください。火災の原因となります。
- ・LEDを直視しないでください。目の痛みの原因となることがあります。
- ・照射物近接限度内にドア開閉範囲や家具などの可燃物が近づかないように考慮して取り付けてください。照射物の変色・火災の原因となります。

【照射物近接限度10cm】



※〈使用上のご注意〉〈施工上のご注意〉については、別紙：XLGB3000CE1-KG\*をご参照ください。

| 定格電圧       | 入力電流                                | 消費電力 | 組み合わせ品名     | 本体品番        | LEDフラットランプ品番                  |            |
|------------|-------------------------------------|------|-------------|-------------|-------------------------------|------------|
| AC100V     | 0.09A                               | 5.0W | XLGB3000CE1 | LGB58100    | LLD2000NCE1                   |            |
| LEDフラットランプ | 昼白色 (5000K Ra83)<br>明るさ：60形電球1灯器具相当 | 5    |             |             | 本図面は2枚1組です。 1/2               |            |
| 器具光束       | 480lm                               | 4    |             |             | 品名<br>ダウンシーリング<br>XLGB3000CE1 |            |
| 器具質量       | 0.3kg                               | 3    | LEDフラットランプ  | 単色<br>拡散タイプ |                               |            |
| 特記事項       |                                     | 2    | ソケット        | □金GX53-1    | 今<br>川                        |            |
|            |                                     | 1    | 本体          | ASA樹脂       | 端                             |            |
|            |                                     | 部番   | 部品名         | 材質・素材厚      | 備考                            | パナソニック株式会社 |



<施工上のご注意>

- ほたるスイッチと接続する場合は1回路につきスイッチ3個まででご使用ください。  
(4個以上のほたるスイッチと接続すると、スイッチを切にしても器具が消灯しないことがあります。)
- 当社製壁スイッチ品番WT5001、WT5002、WT50519、WT50529使用の場合は、  
スイッチ1個につき16台まで使用可能です。  
上記以外のスイッチは8台まででご使用ください。
- かつてにスイッチなどの高機能スイッチを使用する場合は、起動方式CE1に適合した  
当社製スイッチを使用し、接続台数、接続方法はスイッチの取扱説明書に従ってください。
- 電源線はVVF $\phi$ 1.6をご使用ください。VVF $\phi$ 2.0は電線が固いため、  
器具が正しく設置できない場合があります。

<使用上のご注意>

- 器具には、適合LEDフラットランプ（パナソニック製推奨）をご使用ください。
- LEDにはバラツキがあるため、同一品番商品でも商品ごとに  
発光色、明るさが異なる場合があります。
- 器具の近くでは、ラジオやテレビなどの音響、映像機器に雑音が入る場合があります。
- 器具の近くでは、電子錠などに使用する光高周波方式のリモコンが動作しない場合が  
ごくまれにありますので、ご注意ください。

- 高機能スイッチの適合および接続台数は、以下のWebサイトよりご確認頂けます。

■高機能スイッチのLED照明器具接続台数表

[https://www2.panasonic.biz/jp/densetsu/haisen/switch\\_concent/pdf/daisu.pdf](https://www2.panasonic.biz/jp/densetsu/haisen/switch_concent/pdf/daisu.pdf)

本図面は2枚1組です 2/2

|      |    |       |             |     |                               |
|------|----|-------|-------------|-----|-------------------------------|
| 特記事項 | 5  |       |             |     | 品名<br>ダウンシーリング<br>XLGB3000CE1 |
|      | 4  |       |             |     |                               |
|      | 3  |       |             |     |                               |
|      | 2  |       |             |     | 今 川<br>岡 端                    |
|      | 1  |       |             |     |                               |
|      | 部番 | 部 品 名 | 材 質 ・ 素 材 厚 | 備 考 | パナソニック株式会社                    |

