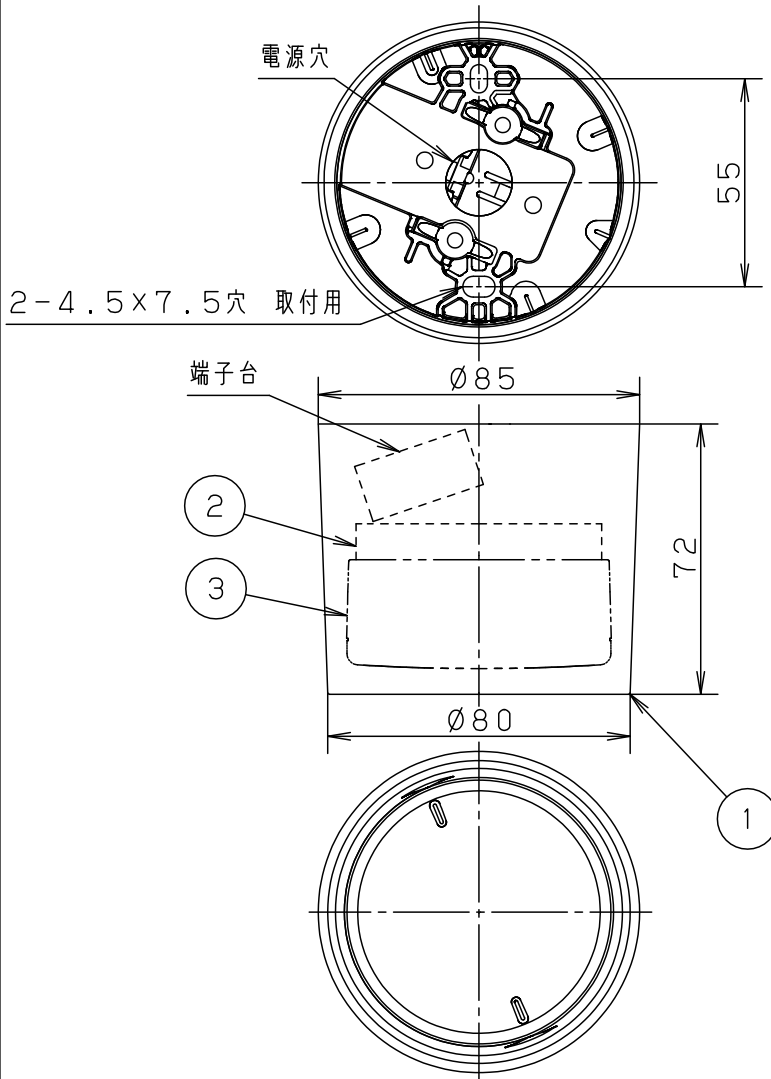
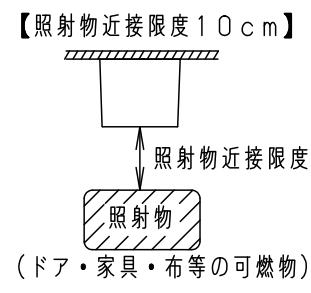


⚠ 注意：商品には寿命があります。詳細はCLX2021AAをご参照ください。



⚠ 安全に関するご注意

- 一般屋内用器具です。屋外や水気、湿気のある所では使用しないでください。絶縁不良による感電の原因となります。
- 天井取付専用器具です。55度を超える傾斜天井、強度のない天井には取り付けしないでください。指定外取り付けは、落下の原因となります。
- 調光器と組み合わせて使用しないでください。火災の原因となります。
- LEDを直視しないでください。目の痛みの原因となることがあります。
- 照射物近接限度内にドア開閉範囲や家具などの可燃物が近づかないように考慮して取り付けしてください。照射物の変色・火災の原因となります。



※〈使用上のご注意〉〈施工上のご注意〉については、別紙：XLGB3304CQ1-KG*をご参照ください。

定格電圧	光色	入力電流	消費電力	組み合わせ品名	本体品番	LEDフラットランプ品番
AC100V	電球色	0.15A	8.2W	XLGB3304CQ1	LGB58100	LLD40002CQ1
	昼白色	0.15A	8.2W			
LEDフラットランプ	電球色 (2700K Ra83) 昼白色 (5000K Ra83) 明るさ：100形電球1灯器具相当					
器具光束	740lm (電球色)	5				品名 ダウンシーリング XLGB3304CQ1
	730lm (昼白色)	4				
器具質量	0.3kg	3	LEDフラットランプ		光色切替 拡散タイプ	
特記事項		2	ソケット		口金GX53-1	今 川 端
		1	本体	ASA樹脂	ホワイト	
	部番	部品名	材質・素材厚	備考	パナソニック株式会社	

本図面は2枚1組です 1/2



<施工上のご注意>

- ほたるスイッチと接続する場合は1回路につきスイッチ3個まででご使用ください。
(4個以上のほたるスイッチと接続すると、スイッチを切にしても器具が消灯しないことがあります。)
- 当社製壁スイッチ品番WT5001、WT5002、WT50519、WT50529使用の場合は、
スイッチ1個につき16台まで使用可能です。
上記以外のスイッチは8台まででご使用ください。
- かつてにスイッチなどの高機能スイッチを使用する場合は、起動方式CQ1に適合した
当社製スイッチを使用し、接続台数、接続方法はスイッチの取扱説明書に従ってください。
- 電源線はVVFφ1.6をご使用ください。VVFφ2.0は電線が固いため、
器具が正しく設置できない場合があります。

<使用上のご注意>

- 器具には、適合LEDフラットランプ（パナソニック製推奨）をご使用ください。
- LEDにはバラツキがあるため、同一品番商品でも商品ごとに
発光色、明るさが異なる場合があります。
- 器具の近くでは、ラジオやテレビなどの音響、映像機器に雑音が入る場合があります。
- 器具の近くでは、電子錠などに使用する光高周波方式のリモコンが動作しない場合が
ごくまれにありますので、ご注意ください。

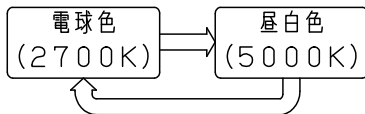
- 高機能スイッチの適合および接続台数は、以下のWebサイトよりご確認頂けます。

■高機能スイッチのLED照明器具接続台数表

https://www2.panasonic.biz/jp/densetsu/haisen/switch_concent/pdf/daisu.pdf

<光色切替>

- 壁スイッチで光色の切替えができます



- 点灯状態で、壁スイッチをOFF-ON（約2秒以内）すると
光色が切り替わります。
- 壁スイッチでOFFした後、約20秒経過後
再びONすると最初の光色で点灯します。

本図面は2枚1組です 2/2

特記事項	5				品名 ペンダント XLGB3034CQ1
	4				
	3				
	2				今 川 岡 端
	1				
	部番	部品名	材質・素材厚	備考	パナソニック株式会社

