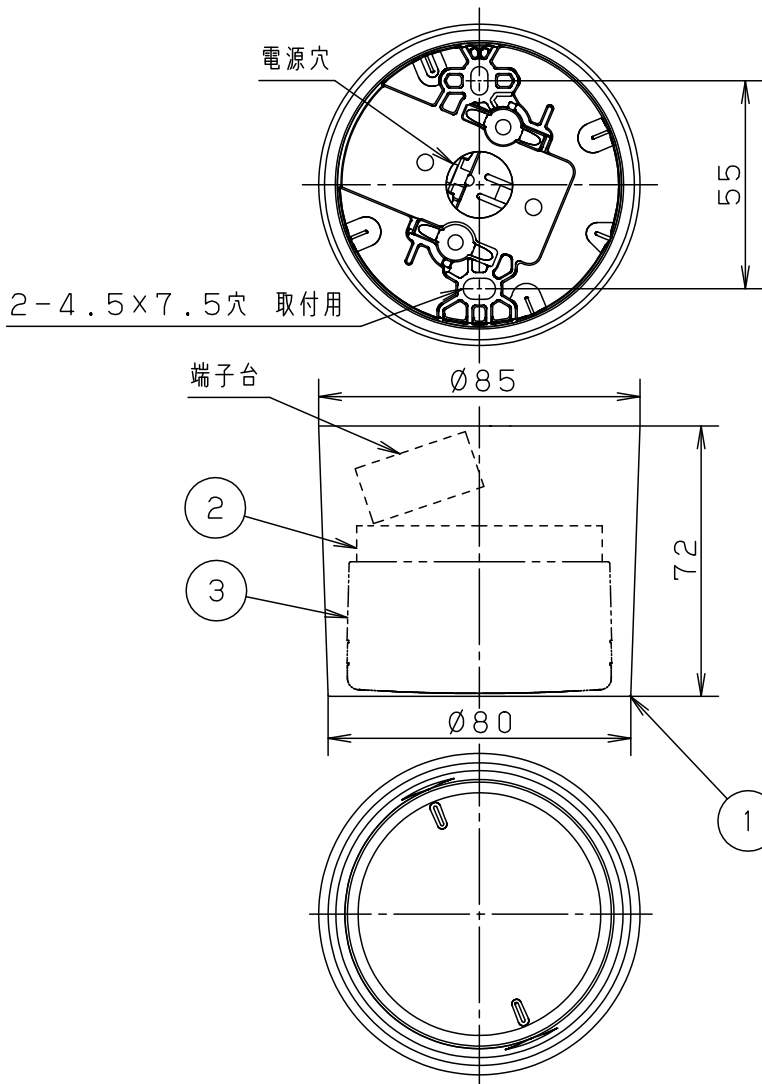


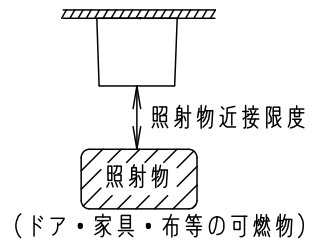
⚠ 注意：商品には寿命があります。詳細はCLX2021AAをご参照ください。



⚠ 安全に関するご注意

- 一般屋内用器具です。屋外や水気、湿気のある所では使用しないでください。絶縁不良による感電の原因となります。
- 天井取付専用器具です。55度を超える傾斜天井、強度のない天井には取り付けしないでください。指定外取り付けは、落下の原因となります。
- 起動方式CU1対応以外のライトコントロールや調光器、スイッチと組み合わせて使用しないでください。火災の原因となります。
- LEDを直視しないでください。目の痛みの原因となることがあります。
- 使用ランプと異なるランプに交換される場合、壁スイッチ、ライトコントロールなどの適合を必ず確認のうえ交換してください。
- 照射物近接限度内にドア開閉範囲や家具などの可燃物が近づかないように考慮して取り付けてください。照射物の変色・火災の原因となります。

【照射物近接限度10cm】



※〈使用上のご注意〉〈施工上のご注意〉については、別紙：XLGB3309CU1-KG\*をご参照ください。

| 定格電圧       | 光色   | 入力電流  | 消費電力 |
|------------|--|-------|------|
| AC100V     | 電球色  | 0.14A | 7.6W |
|            | 昼光色  | 0.12A | 7.9W |
| LEDフラットランプ | 電球色 (2700K Ra80)<br>昼光色 (6200K Ra80)<br>明るさ：100形電球1灯器具相当 |       |      |

| 組み合わせ品名     | 本体品番     | LEDフラットランプ品番 |
|-------------|----------|--------------|
| XLGB3309CU1 | LGB58100 | LLD3000CU1   |

本図面は2枚1組です 1/2

|      |                            |        |            |        |                 |                               |
|------|----------------------------|--------|------------|--------|-----------------|-------------------------------|
| 器具光束 | 590lm (電球色)<br>680lm (昼光色) | 5<br>4 |            |        |                 | 品名<br>ダウンシーリング<br>XLGB3309CU1 |
| 器具質量 | 0.5kg                      | 3      | LEDフラットランプ |        | シンクロ調色<br>拡散タイプ |                               |
| 特記事項 |                            | 2      | ソケット       |        | 口金GX53-1        | 今<br>川<br>端                   |
|      |                            | 1      | 本体         | ASA樹脂  | ホワイト            |                               |
|      |                            | 部番     | 部品名        | 材質・素材厚 | 備考              | パナソニック株式会社                    |



⚠ 注意：商品には寿命があります。詳細はCLX2021AAをご参照ください。

<施工上のご注意>

- ・ほたるスイッチと接続する場合は1回路につきスイッチ3個まででご使用ください。  
(4個以上のほたるスイッチと接続すると、スイッチを切にしても器具が消灯しないことがあります。)
- ・かってにスイッチなどの高機能スイッチを使用する場合は、起動方式CU1に適合した当社製スイッチを使用し、接続台数、接続方法はスイッチの取扱説明書に従ってください。
- ・ライトコントロールを使用する場合は、起動方式CU1に適合した当社製ライトコントロールを使用し、接続台数、接続方法はライトコントロールの取扱説明書に従ってください。
- ・電源線はVVFφ1.6をご使用ください。VVFφ2.0は電線が固いため、器具が正しく設置できない場合があります。

<使用上のご注意>

- ・器具には、適合LEDフラットランプ（パナソニック製推奨）をご使用ください。
- ・LEDにはバラツキがあるため、同一品番商品でも商品ごとに発光色、明るさが異なる場合があります。
- ・器具の近くでは、ラジオやテレビなどの音響、映像機器に雑音が入る場合があります。
- ・器具の近くでは、電子錠などに使用する光高周波方式のリモコンが動作しない場合がごくまれにありますので、ご注意ください。
- ・起動方式CU1対応の当社製ライトコントロールと組み合わせて1～100%調光できます。
- ・複数のランプを1つの調光器で操作する場合、個々の明るさや点灯点滅のタイミングにバラツキが生じる場合があります。

- ・高機能スイッチの適合および接続台数は、以下のWebサイトよりご確認ください。

■高機能スイッチのLED照明器具接続台数表

[https://www2.panasonic.biz/jp/densetsu/haisen/switch\\_concent/pdf/daisu.pdf](https://www2.panasonic.biz/jp/densetsu/haisen/switch_concent/pdf/daisu.pdf)

- ・ライトコントロールの適合および接続台数は、以下のWebサイトよりご確認ください。

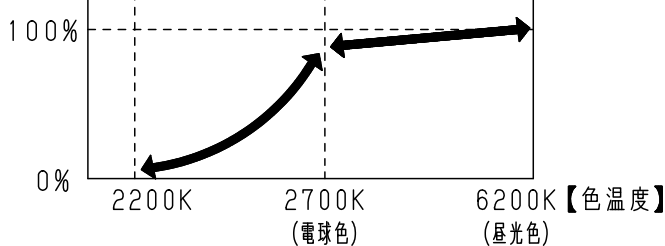
■調光スイッチの調光可能型LED照明器具（LED電球を含む）接続台数表

<https://www2.panasonic.biz/jp/densetsu/haisen/keikaku/tekigo/tekigo.pdf>

- ・調光及び調色状態でドライヤー、エアコン、電子レンジなどをお使いになると、電力低下などにより、わずかに光色や明るさが変化する場合があります。
- ・電源投入時は、色温度2200Kからライトコントロールで設定されている色温度まで推移します。
- ・ライトコントロールの容量計算時は2700Kの値を参照ください。

<調光・調色特性>

【明るさ比】



本図面は2枚1組です 2/2

|      |    |     |        |    |                               |
|------|----|-----|--------|----|-------------------------------|
| 特記事項 | 5  |     |        |    | 品名<br>ダウンシーリング<br>XLGB3309CU1 |
|      | 4  |     |        |    |                               |
|      | 3  |     |        |    |                               |
|      | 2  |     |        |    | 今<br>岡<br>川<br>端              |
|      | 1  |     |        |    |                               |
|      | 部番 | 部品名 | 材質・素材厚 | 備考 | パナソニック株式会社                    |

