

品番 LGB71591LE1



お客様へ

このたびは、パナソニック製品をお買い上げいただき、まことにありがとうございます。
取扱説明書をよくお読みのうえ、正しく安全にお使いください。
ご使用前に「安全上のご注意」(1ページ)を必ずお読みください。
この取扱説明書は大切に保管してください。
施工には電気工事士の資格が必要です。必ず、販売店、工事店に依頼してください。

安全上のご注意

必ずお守りください

人への危害、財産の損害を防止するため、必ずお守りいただくことを説明しています。

■誤った使い方をしたときに生じる危害や損害の程度を区分して、説明しています。

■お守りいただく内容を、次の図記号で説明しています。(下記は図記号の一例です。)



警告

「死亡や重傷を負うおそれがある内容」です。



注意

「傷害を負うことや、財産の損害が発生するおそれがある内容」です。



してはいけない内容です。



実行しなければならない内容です。

警告



必ず守る

- 異常を感じた場合、速やかに電源を切る
異常状態が収まったことを確認し、販売店または別紙お客様ご相談窓口にご相談ください。



分解禁止

- 器具を改造したり、部品交換をしない
火災、感電、落下によるけがのおそれがあります。



禁止

- 器具の隙間に、金属類や燃えやすいものを差し込まない
火災、感電のおそれがあります。
- 布やふとん、カーテン等燃えやすいものをかぶせない
火災のおそれがあります。
- アルカリ系洗剤は使用しない
強度低下により破損し、感電するおそれがあります。

注意



必ず守る

- 照明器具には寿命があります。
設置して10年経つと、外観に異常がなくても内部の劣化は進行しています。
点検・交換してください。
点検せずに長期間使い続けるとまれに火災、感電、落下などに至る場合があります。
◎1年に1回は「安全チェックシート」に基づき自主点検してください。
- お手入れの際は、電源を切る
通電状態で行うと感電の原因となることがあります。
- 本体の取り外しは販売店、工事店に依頼する
本体の取り外しには資格が必要です。



禁止

- 温度の高くなるものを器具の真下に置かない
火災の原因となることがあります。
◎器具の真下にストーブなどを置かないでください。
- LEDを直視しない
目の痛みの原因となることがあります。
- 可動範囲を越えて灯具部を無理に動かさない
器具破損の原因となることがあります。
- 可動部の隙間に指を入れない
けがの原因となることがあります。

仕様

使用電圧	周波数	消費電力	入力電流
AC100V	50/60Hz共用	2.2W	0.045A

- LED照明器具の光源寿命は、40,000時間です。(照明器具の寿命とは異なります。)
光源の寿命は、点灯しなくなるまでの総点灯時間または、全光束が点灯初期の70%に下がるまでの総点灯時間のいずれか短い時間を推定したものです。

施工の前によくお読みの上、正しく施工してください。この説明書は必ずお客様にお渡しください。施工説明に記載されていない方法や、指定の部品を使用しない方法で施工されたことにより事故や損害が生じたときには、当社では責任を負えません。また、その施工が原因で故障が生じた場合は、製品保証の対象外となります。

施工説明

安全上のご注意

必ずお守りください

警告

■取付面

- 次のような場所には取り付けない
火災、感電、落下によるけがのおそれがあります。



禁止

- ・ 傾斜した場所
- ・ 補強のない場所

◎この器具は壁面埋め込み専用です。

- **メタルラス張り、ワイヤラス張り、金属板張りの木造の造営材に器具を取り付ける場合は、器具の金属部と絶縁を取る**
木ネジ、器具の取付板等とメタルラス、ワイヤラス、金属板とが電気的に接触しないように取り付けてください。守らないと、漏電した場合、火災のおそれがあります。



必ず守る

■その他

- 器具の取り付けは、説明書に従い確実に
取り付けに不備があると火災、感電、落下によるけがのおそれがあります。

- **交流100ボルトで使用**
過電圧を加えると過熱し、火災・感電のおそれがあります。

- **器具表示の指定方向に取り付ける**
指定方向以外に取り付けた場合、火災、感電、落下によるけがのおそれがあります。

- **電源線は端子台の差込み穴の奥まで確実に差し込む**
差し込みが不完全な場合、火災、感電のおそれがあります。

- **調光器と組み合わせて使用しない**
調光機能が付いた壁スイッチなどと組み合わせて使用すると、火災のおそれがあります。
◎調光器の取り外しが必要です。



禁止



必ず守る

注意

- **浴室など湿気の多い場所や屋外で使用しない**
火災、感電の原因となることがあります。



水ぬれ禁止

◎この器具は防湿、防雨型ではありません。

- **器具の取り付け取り外しは手袋など保護具を使用**
けがのおそれがあります。

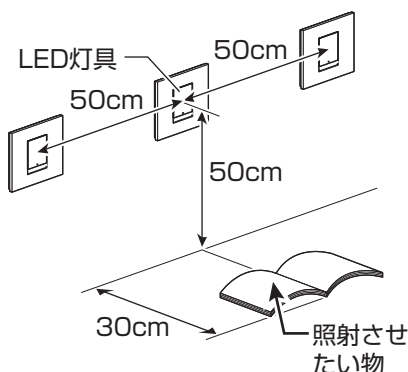


必ず守る

施工前のご確認事項

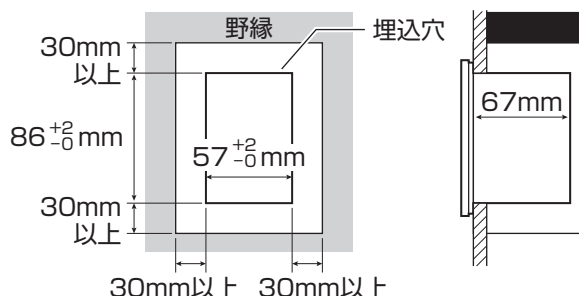
おすすめの取付位置

- LED灯具面から照射面（照射させたいもの）までの距離が下記の範囲内となる位置への取り付けがおすすめです。



埋込穴寸法について

- 取付部は2kgの質量に耐える強度を確保する。
- 埋込穴と壁内の野縁等の障害物までの距離を30mm以上離す。



パネルや石膏ボードに取り付ける場合

- パネルや石膏ボードに取り付ける場合は、別売のはさみ金具をご使用ください。

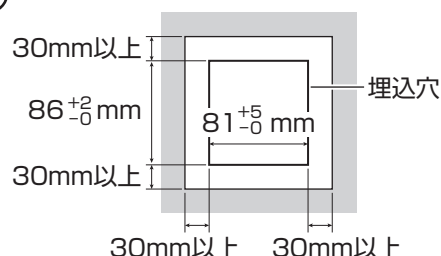
適合はさみ金具：

WN3990K

(パネルはさみ金具3~10mm壁用)

WN3993KP

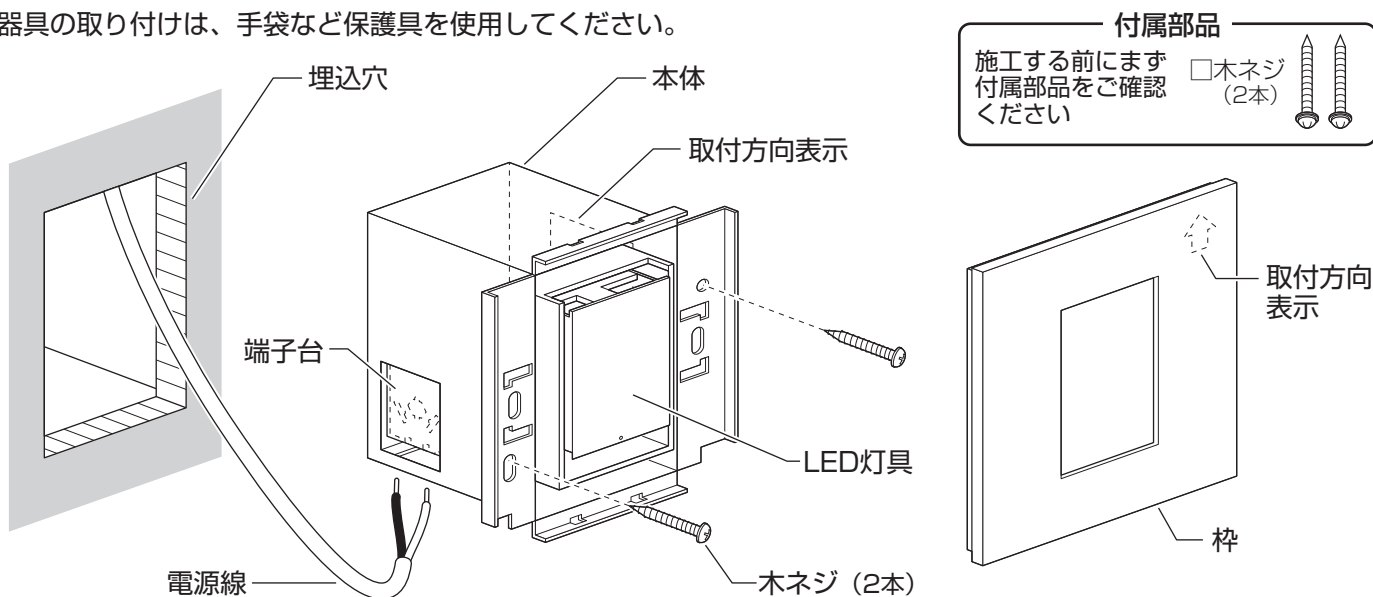
(石膏ボード用はさみ金具7~18mm壁用)



各部のなまえと取り付けかた

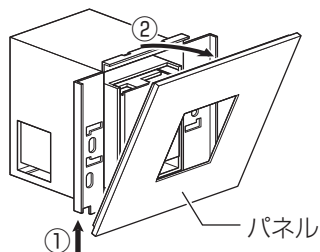
安全のため、電源を切ってから行ってください

●器具の取り付けは、手袋など保護具を使用してください。



1 本体からパネルを取り外す

- ① パネルを引き上げる
- ② パネルの上側を手前に引く

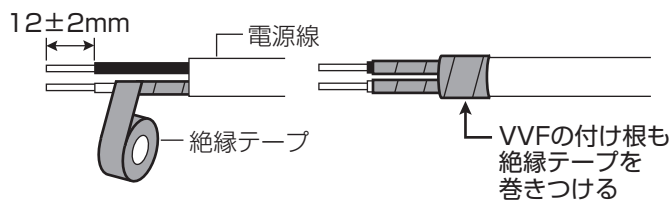


2 壁面に埋込穴をあける

☞ 前ページ「埋込穴寸法について」参照

3 電源線を加工する

- ・適合電線 VVFφ1.6、φ2.0単線
- ・VVF外被から絶縁テープを巻き付けてください。

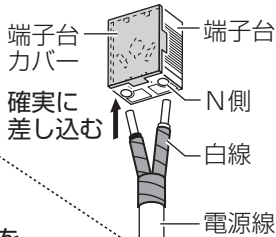


4 端子台に電源線を接続する

- ・端子台カバーは取り外さないでください。
- 電源線を外すために取り外した場合は付け直してください。

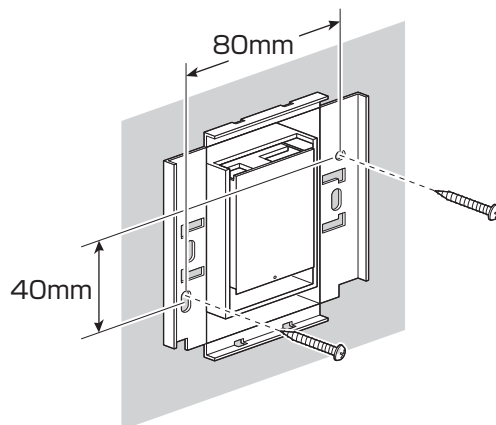
電源線の外しかた

- ① マイナスドライバー等で端子台から端子台カバーを外す
- ② マイナスドライバー等で解除穴を押しながら電源線を引き抜く
- ③ 端子台に端子台カバーを取り付ける



5 付属の木ネジ (2本) で 本体を取り付ける

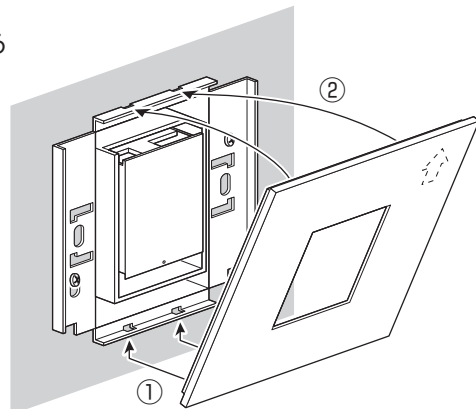
- 本体を埋込穴に押し込み、付属の木ネジ (2本) で壁面に固定する。
・取付方向表示の方向に従って取り付けてください。



6 本体に枠をはめ込む

- ・取付方向表示の方向に従って取り付けてください。

- ① 下側をはめ込む
- ② 上側を押し付ける

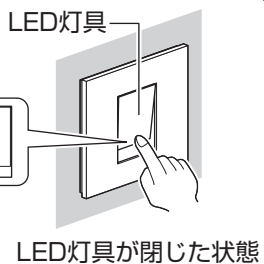


使いかた

点滅方法

- LED灯具を押すごとに、LEDが点灯/消灯します。

ここを止まるまで押してください。

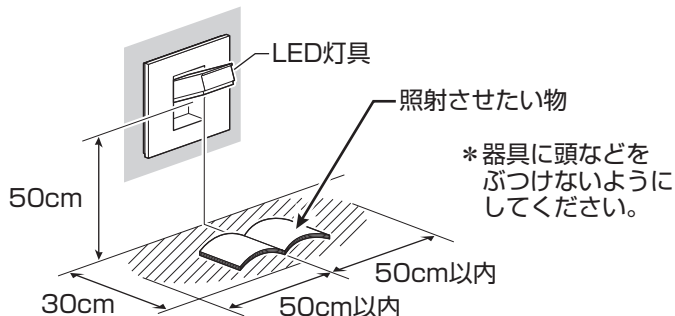
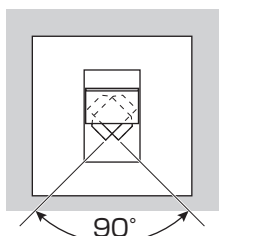
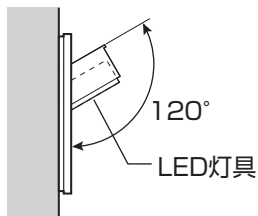


LED灯具を開くだけでは点灯しません。



- LED灯具面から照射面（照射させたいもの）までの距離が下記の範囲内となる使いかたがおすすめです。（斜線部内）

可動範囲



お手入れについて

電源を切って、灯具が冷めてから行ってください

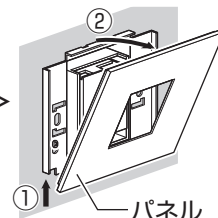
- 明るく安全に使用していただくため、定期的（6カ月に1回程度）に清掃してください。
- 汚れがひどい場合は、石けん水に浸した布をよく絞ってふき取り、乾いたやわらかい布で仕上げてください。

確認

- シンナー、ベンジンなどの揮発性のものでふいたり、殺虫剤をかけたりしないでください。変色、破損の原因となります。

<パネルの取り外しかた>

- ①パネルを引き上げる
- ②パネルの上側を手前に引く



ご使用上に関するお知らせ

故障や異常ではありません

【器具自体の留意点】

- 点灯中や消灯直後、プラスチック伸縮によるきしみ音が照明器具から発生することがあります。
- LEDにはバラツキがあるため、同一品番でも商品ごとに発光色、明るさが異なる場合があります。
- LEDが点灯しない場合は、電源を切り、販売店、工事店、または別紙お客様ご相談窓口にご相談ください。
- LED光源は、通常のランプのようにお客様自身でのお取り替えはできません。

【周囲の影響】

- 器具の近くでは、ラジオやテレビなどの音響、映像機器に雑音が入ることがあります。
- 器具のきわめて近くでは、リモコン機器（エアコンなど）のリモコンが動作しにくくなる場合があります。

保証とアフターサービス よくお読みください

使いかた・お手入れ・修理などは…
■まず、お買い上げの販売店へご相談ください
▼お買い上げの際に記入されると便利です

販売店名			
電話	()	-	
お買い上げ日	年	月	日

- 保証期間中は、保証の規定に従って出張修理いたします。
- 保証期間終了後は、診断をして修理できる場合は、ご要望により修理させていただきます。
*修理料金は次の内容で構成されています。

技術料	診断・修理・調整・点検などの費用
部品代	部品および補助材料代
出張料	技術者を派遣する費用

- アフターサービスについてのご不明な点や修理に関するご相談は、お買い上げの販売店または別紙お客様ご相談窓口にお問い合わせください。

修理を依頼される時は…
 まず電源を切って、お買い上げ日と以下の内容をご連絡ください。

●製品名	住宅用照明器具
●品番	LGB71591LE1
●故障の状況	できるだけ具体的に

保証期間：お買い上げ日から本体1年間

ただし、LED電源については3年間です。
 保証書が必要な場合は、当社代理店または当社営業所へお申し出ください。
 *保証の例外 24時間連続使用など、1日20時間以上の長時間の使用の場合、保証期間は半分となります。

補修用性能部品の保有期間 6年

*当社はこの照明器具の補修用性能部品（製品の機能を維持するための部品）を、製造打ち切り後6年間保有しています。

パナソニック株式会社 ライティング事業部

〒571-8686 大阪府門真市門真1048 © Panasonic Corporation 2021-2024

LGB71591LE1-T3A4

N0220-040324