

⚠ 注意：商品には寿命があります。詳細はCLX2021AAをご参照ください。

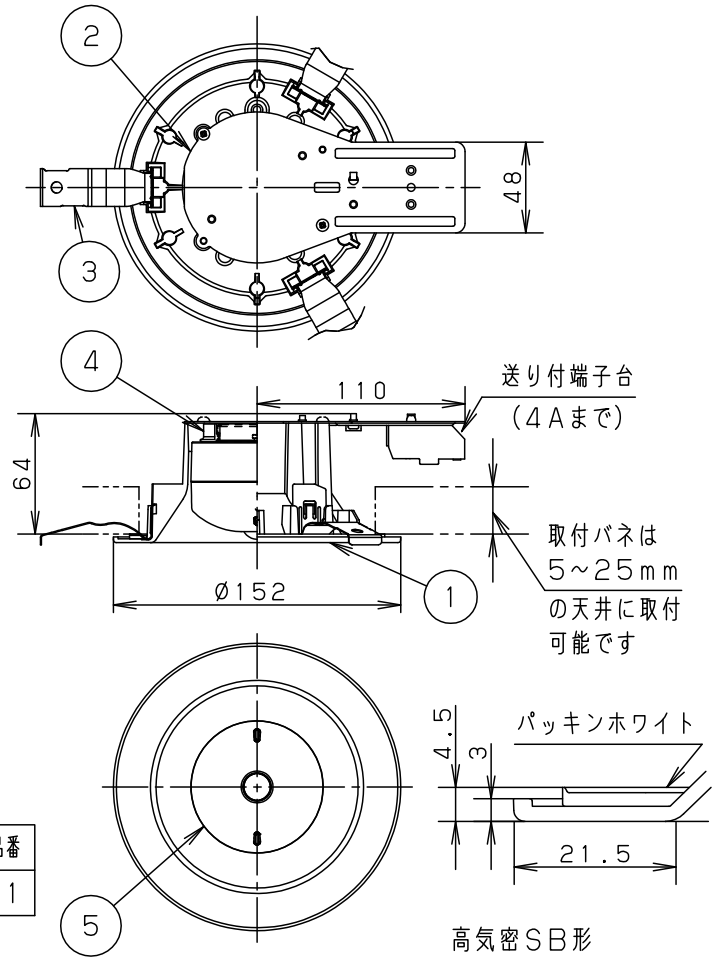
<適合リニューアブルプレート>

LGK02002

・埋込寸法の公差は下表のとおりとしてください。

天井の厚さ	埋込寸法
9mm未満	Φ125±1mm
9mm以上	Φ125 ⁺³ ₀ mm

埋込寸法
Φ125

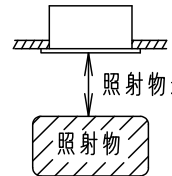


組合せ品名	本体品番	LEDフラットランプ品番
XAD1200NCS1	LGD9200	LLD2000NCS1

⚠ 安全に関するご注意

- ・一般屋内用器具です。屋外や水気、湿気のある所では使用しないでください。絶縁不良による感電の原因となります。
- ・天井埋込専用器具です。55度を超える傾斜天井、強度のない天井には取り付けしないでください。指定外取り付けは、落下の原因となります。(9mm以上の石こうボードに取り付けできます。)
- ・ロックウール等のやわらかい天井には取り付けしないでください。落下の原因となります。
- ・ブローイング工法吸込み用繊維質断熱材<JIS A9523>およびマット敷工法人造鉱物繊維断熱材<JIS A9521>での断熱施工された天井に使用することができます。(JIL5002適合)その他の特殊な断熱施工された天井には使用できません。過熱による火災の原因となります。
- ・調光器と組み合わせて使用しないでください。火災の原因となります。
- ・LEDを直視しないでください。目の痛みの原因となることがあります。
- ・使用ランプと異なるランプと交換される場合、壁スイッチやライトコントロールなどの適合を必ず確認のうえ交換してください。
- ・照射物近接限度内にドア開閉範囲や家具などの可燃物が近づかないように考慮して取り付けしてください。照射物の変色・火災の原因となります。

【照射物近接限度10cm】



(ドア・家具・布等の可燃物)



定格電圧	入力電流	消費電力
AC100V	0.1A	5.3W
LEDフラットランプ	昼白色(5000K Ra83) 明るさ:60形電球1灯器具相当	
器具光束	480lm	
器具質量	0.5kg	
特記事項		

※<使用上のご注意><施工上のご注意>については、別紙：XAD1200NCS1-KG*をご参照ください。

本図面は2枚1組です。 1/2

5	LEDフラットランプ	FreePa(センサ) 拡散タイプ	品名
4	ソケット	口金GX53-1	ダウンライト
3	取付バネ	ステンレス鋼板(t0.5)	XAD1200NCS1
2	天板	亜鉛鋼板(t0.8)	今 川 端
1	枠	アルミダイカスト ホワイトつや消し ポリエステル粉体塗装	
部番	部品名	材質・素材厚	備考
			パナソニック株式会社

⚠ 注意：商品には寿命があります。詳細はCLX2021AAをご参照ください。

＜施工上のご注意＞

- 施工時、埋込高さは80mm以上必要となります。
- 表面に凹凸のある天井の場合は、気密性が損なわれるおそれがありますので、平面に仕上げてください。
- この器具の配光は水平天井に対応しています。
- ほたるスイッチと接続する場合は1回路につきスイッチ3個まででご使用ください。
4個以上のほたるスイッチと接続すると、スイッチを切にしても器具が消灯しないことがあります。
- 当社製壁スイッチ品番WT5001、WT5002、WT50519、WT50529をご使用の場合は、スイッチ1個につき16台まで使用可能です。上記以外の壁スイッチは8台まででご使用ください。
- かってにスイッチなどの高性能スイッチを使用する場合は、起動方式CS1に適合した当社製スイッチを使用し、接続台数、接続方法はスイッチの取扱説明書に従ってください。

＜使用上のご注意＞

- 器具には、適合LEDフラットランプ（パナソニック製推奨）をご使用ください。
- LEDにはバラツキがあるため、同一品番商品でも商品ごとに発光色、明るさが異なる場合があります。
- 器具の近くでは、ラジオやテレビなどの音響、映像機器に雑音が入る場合があります。
- 器具の近くでは電子錠などに使用する光高周波方式のリモコンが動作しない場合がごくまれにありますので、ご注意ください。

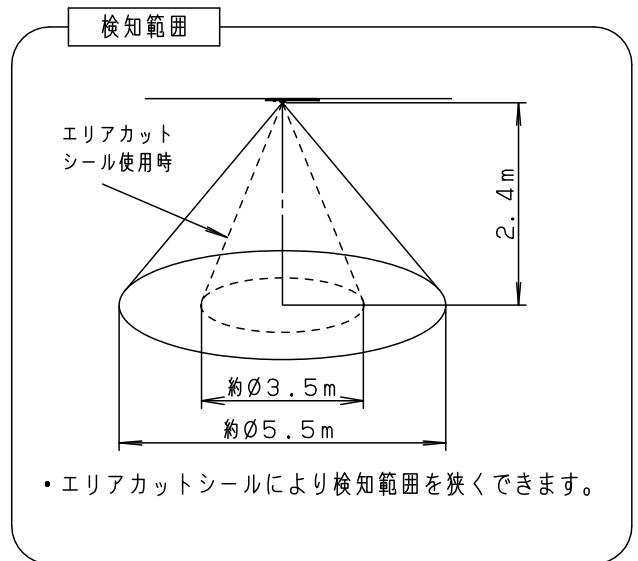
• 高性能スイッチの適合および接続台数は、以下のWebサイトよりご確認ください。

■ 高性能スイッチのLED照明器具接続台数表

https://www2.panasonic.biz/jp/densetsu/haisen/switch_concent/pdf/daisu.pdf

注意

- センサによる点灯モードに異常が発生したとき、リセットできません。
- 旅行などの長期間の外出時に強制OFFができません。
- 親器を複数台使用する場合は、1台目の親器の入力側にスイッチを設置してください。
- 検知範囲は気温、服装、人の移動速度、進入方向、検知物の熱量、器具の取付高さ、取付面の傾きなどにより変化します。
- 検知エリアの周縁部分は場合により検知しにくいことがあります。
- 室温が体温に近づいたとき検知しにくくなります。
- 温風ヒーターなどで部屋暖房を行った場合、人がいないのに点灯したり、点灯したまま消灯しないことがあります。
- 下記の環境下での使用はお避けください。
 1. 反射の強い床のある場所
 2. 風などでゆれるカーテンや植物などがある場所
 3. 取付高さが3.0mを超える場所
 4. エアコンの吹き出し口に近い場所
 5. 急激な温度差のある場所（暖房器具等の近く）
 6. 他の照明器具に近い場所（40cm以内）



本図面は2枚1組です。2/2

	5				品名
	4				ダウンライト
	3				XAD1200NCS1
特記事項	2				今川 岡端
	1				
	部番	部品名	材質・素材厚	備考	パナソニック株式会社

